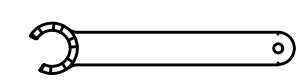
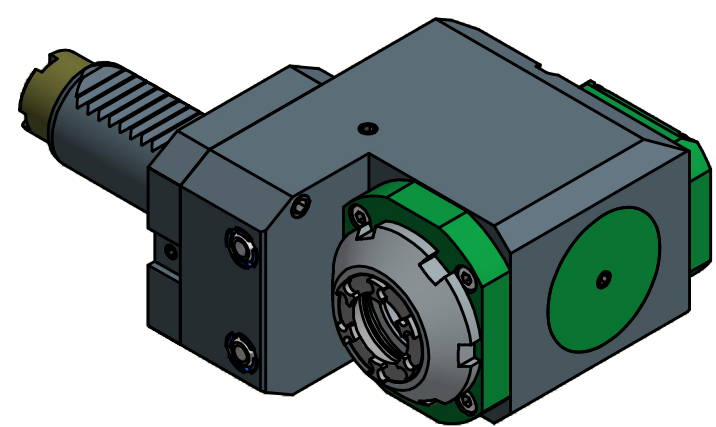
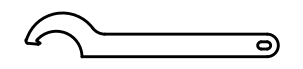


Spannzange / *collet* ER25 DIN6499  
 Spannbereich / *clamping range*: 1,0 - 16,0

Gewindebohrzange / *tapping collet*  
 ET-1-25 M3-M10



Spannzangenschlüssel für  
 innenliegende Mutter  
*Clamping wrench for  
 internal collet*  
 225AX



Hakenschlüssel  
 mit Nase  
*Hook wrench with  
 nose end*  
 DIN1810 A 52x55

Copyright **EWS Tool Technologies**  
 Weitergabe und Vervielfältigung dieser Unterlage,  
 Verwertung und Mitteilung ihres Inhalts nicht  
 gestattet, soweit nicht ausdrücklich zugestanden.  
 Zuwiderhandlungen verpflichten zu Schadenersatz.

Bemerkung - *Note*

Technische Daten - *technical data*  
 Weight = 3.756 [kg]  
 Torque max. (M1/M2) = 25 / 25 [Nm]  
 Speed max. (n1/n2) = 8000 / 8000 [1/min]  
 Gear ratio (i)=n1:n2 = 1:1

Benennung - *Title*  
**Radial Bohr und Fräskopf, zurückges**  
***Radial drill. and mill. head offset***

**EWS** Tool Technologies  
 EWS Weigle GmbH & Co. KG  
 Maybachstr. 1  
 D-73066 UHINGEN  
 www.ews-tools.de  
 Nr. - *No.*  
**80.3025LB10LIM**

Technische Änderungen vorbehalten!  
*Subject to technical modifications!*  
 IDENT: D-EWS-204114  
 MNR.  
**177088**

REV: -/A

