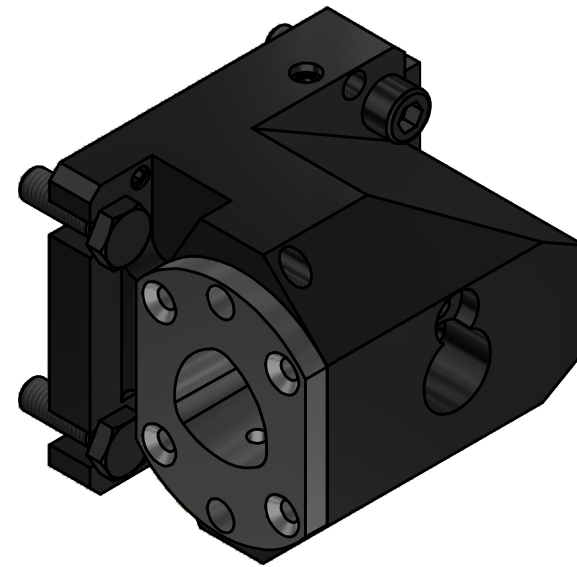
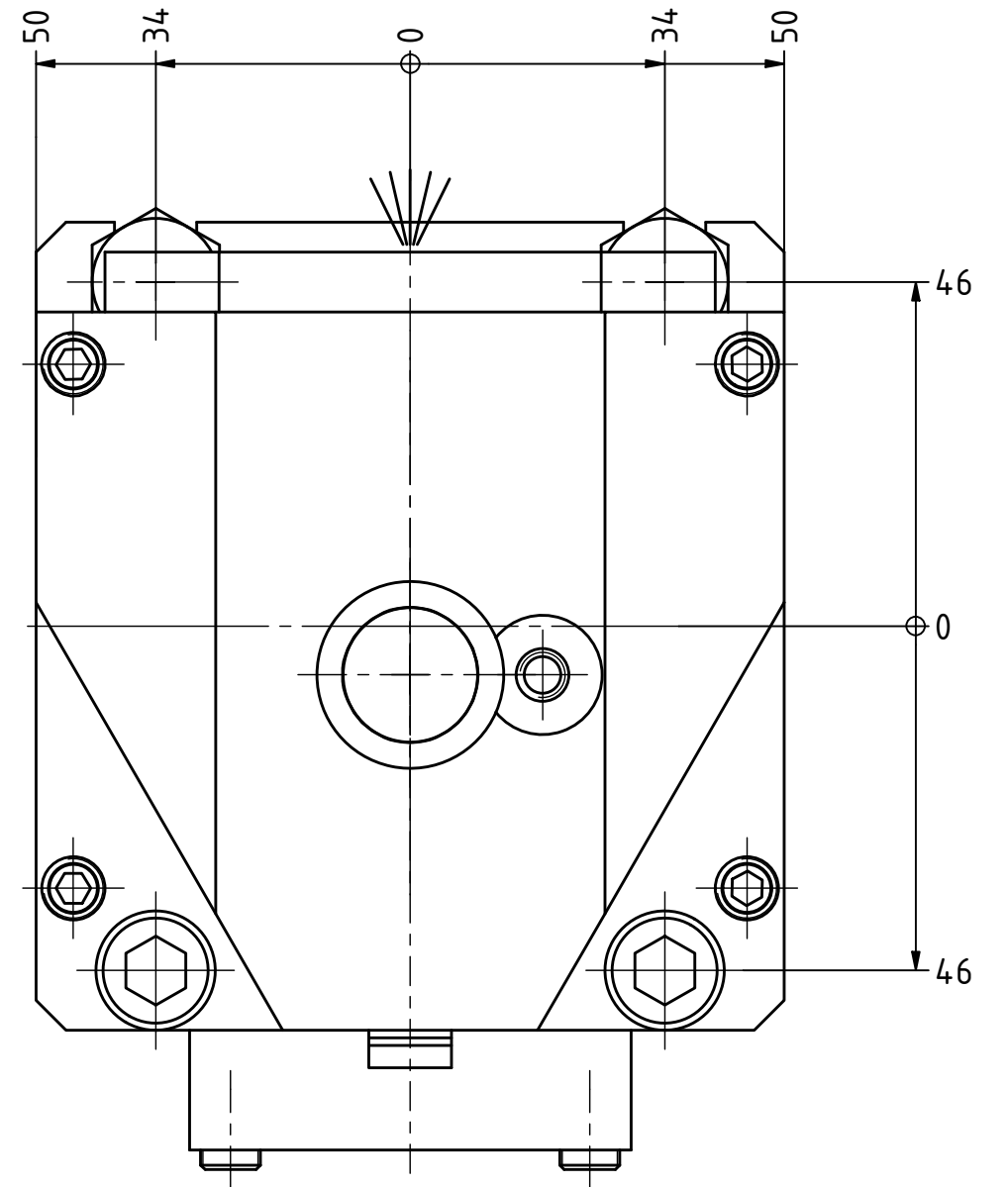
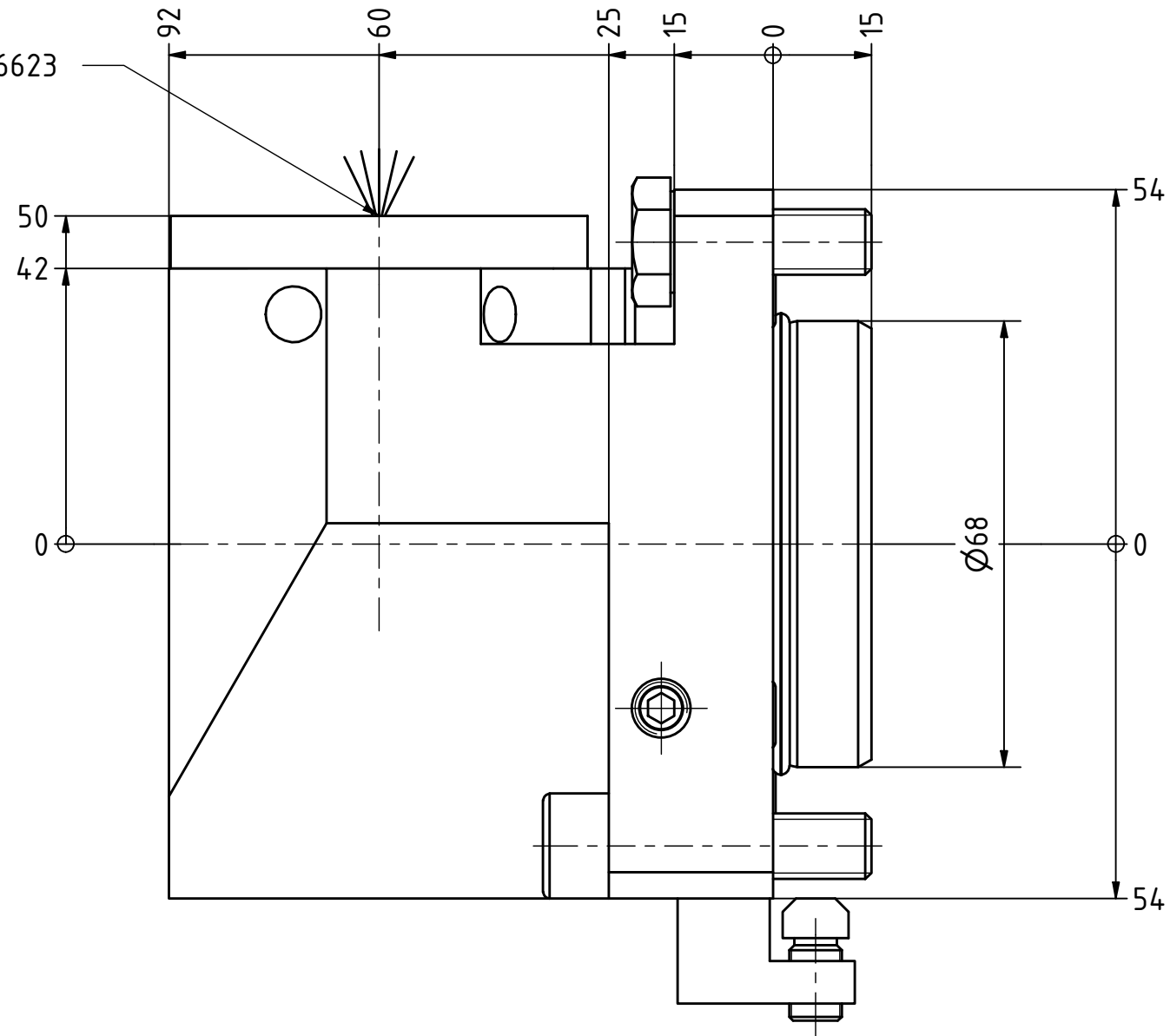


Polygon ISO 26623  
PSC 50



Copyright **EWS Tool Technologies**  
Weitergabe und Vervielfältigung dieser Unterlage,  
Verwertung und Mitteilung ihres Inhalts nicht  
gestattet, soweit nicht ausdrücklich zugestanden.  
Zuwiderhandlungen verpflichten zu Schadenersatz.

Bemerkung - Note

MA = 70 Nm  
max. 80 bar

Technische Daten - technical data

Weight = [kg]

Benennung - Title

**Kombih.f. Innen.-u. Aussenkühlung**  
**Combi holder for int/ext. cooling**

**EWS** Tool Technologies  
EWS Weigle GmbH & Co. KG  
Maybachstr. 1  
D-73066 UHINGEN  
www.ews-tools.de

Technische Änderungen vorbehalten!  
Subject to technical modifications!

IDENT: D-EWS-160497



REV: -/A

Nr. - No.

17.CDI68C5VTC250MMSZ50X60

MNR.

175569

**QR**