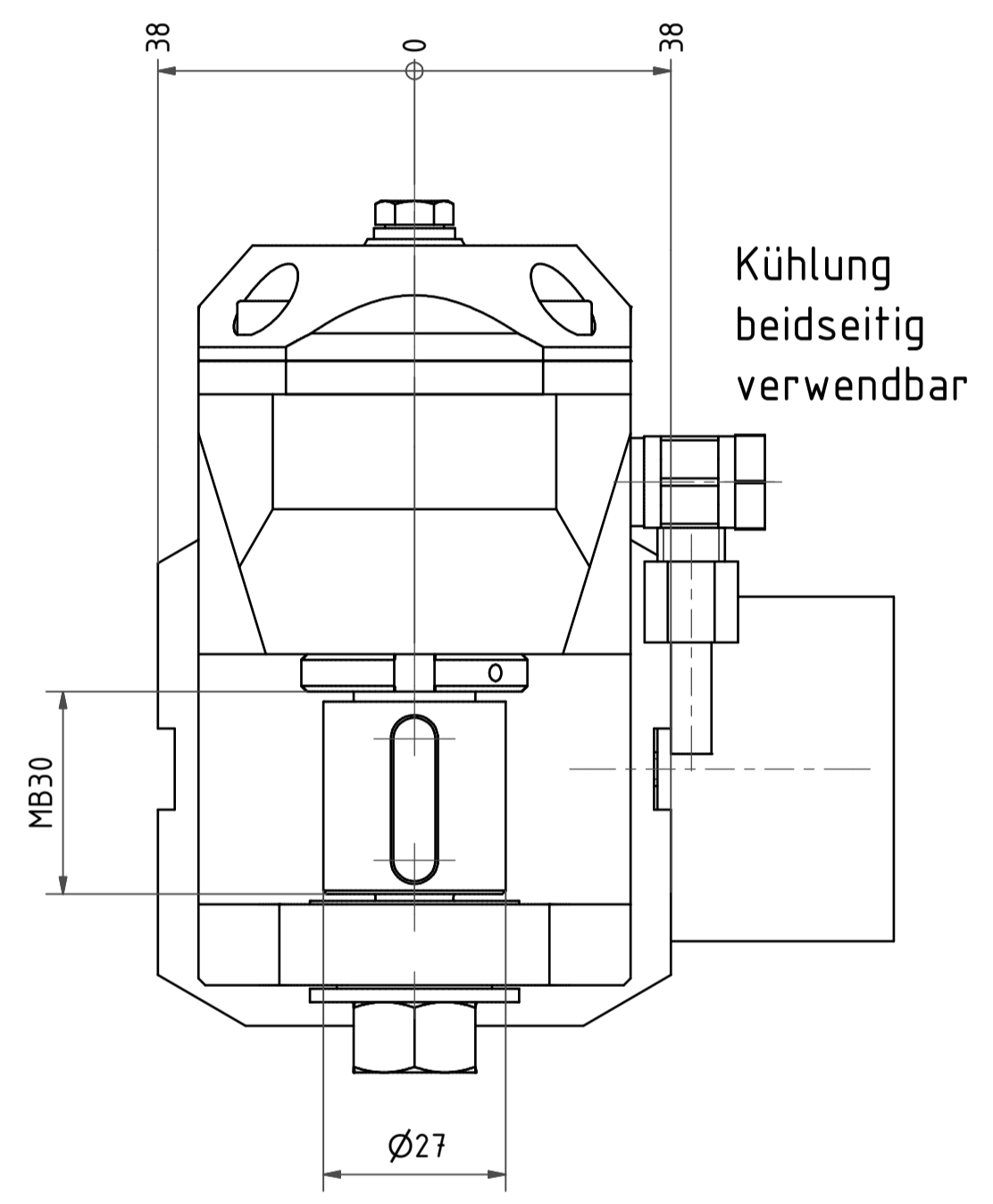
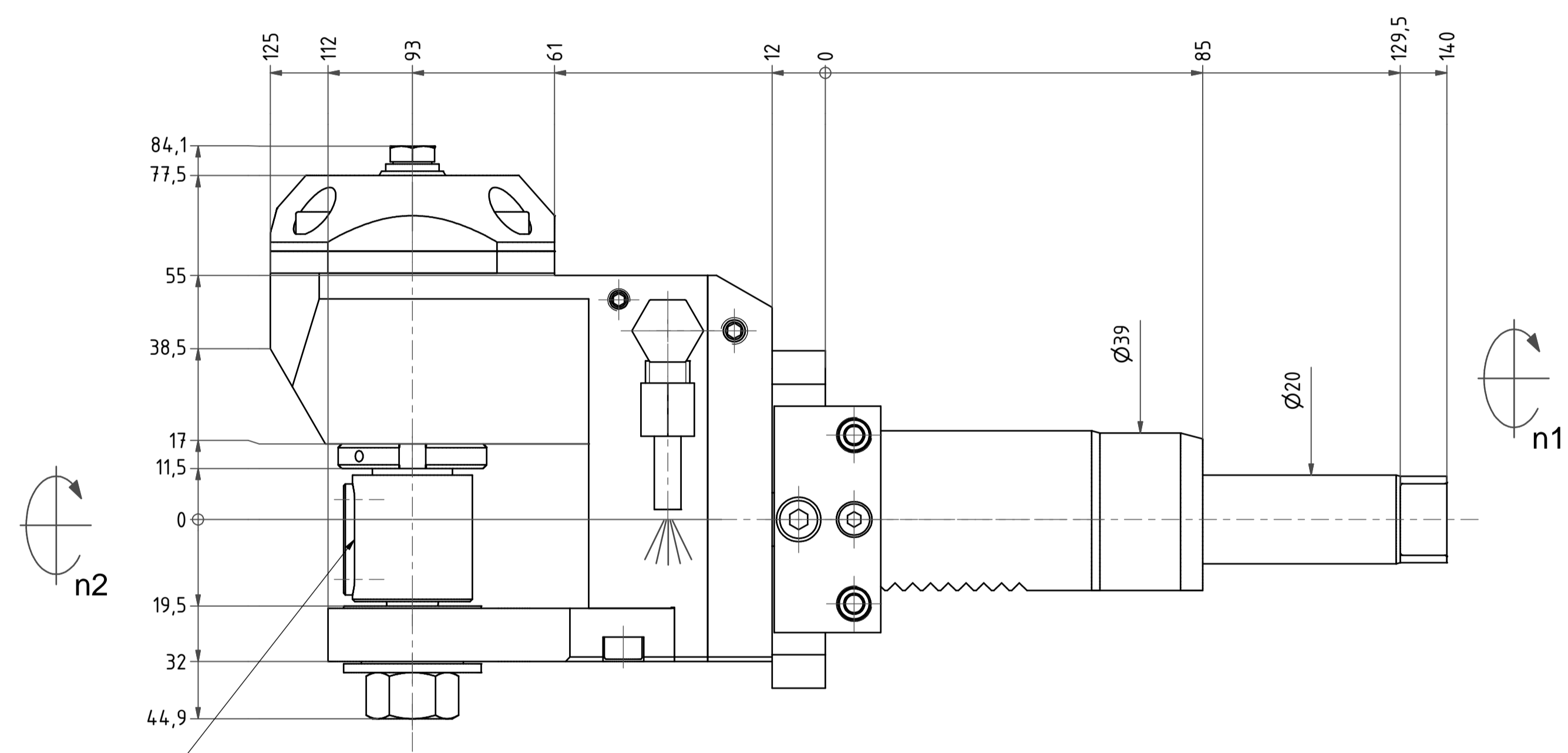
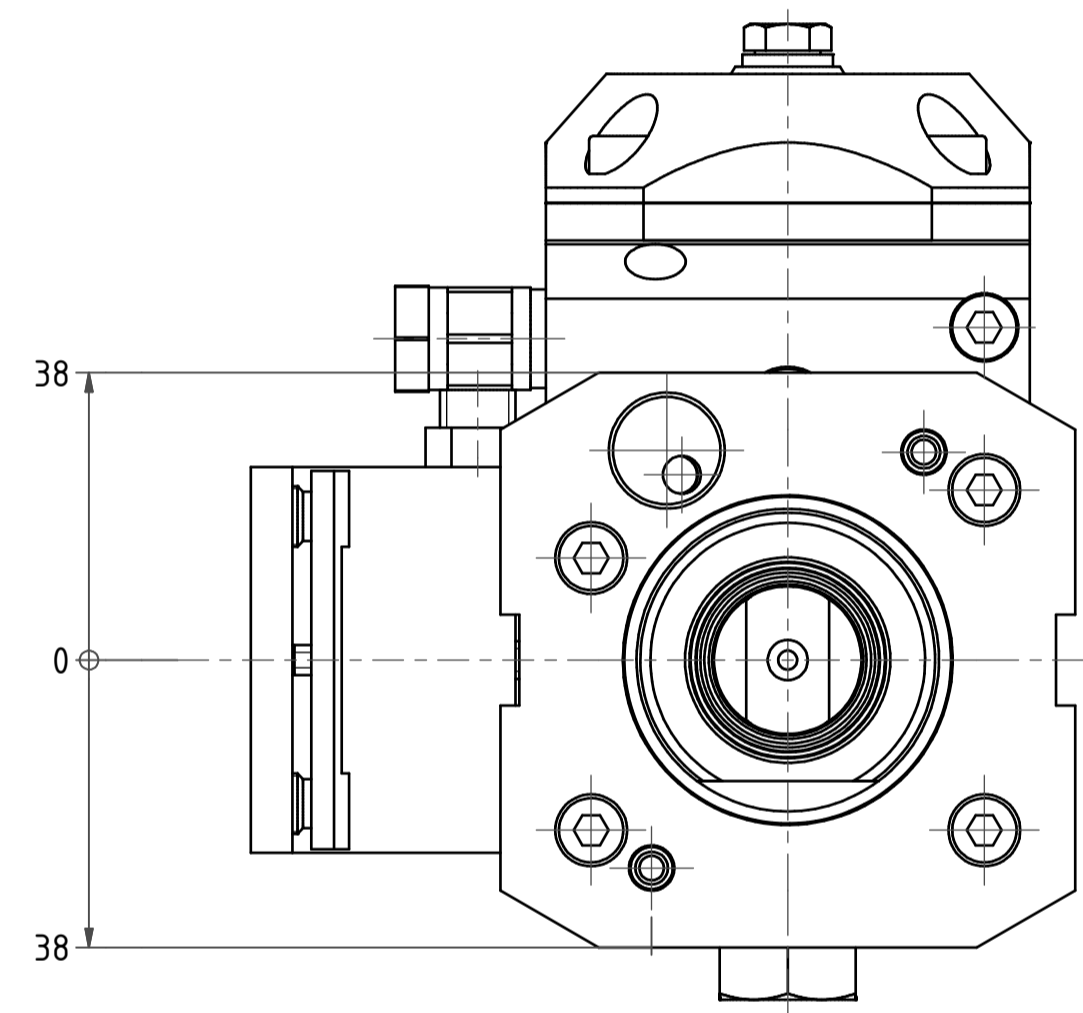
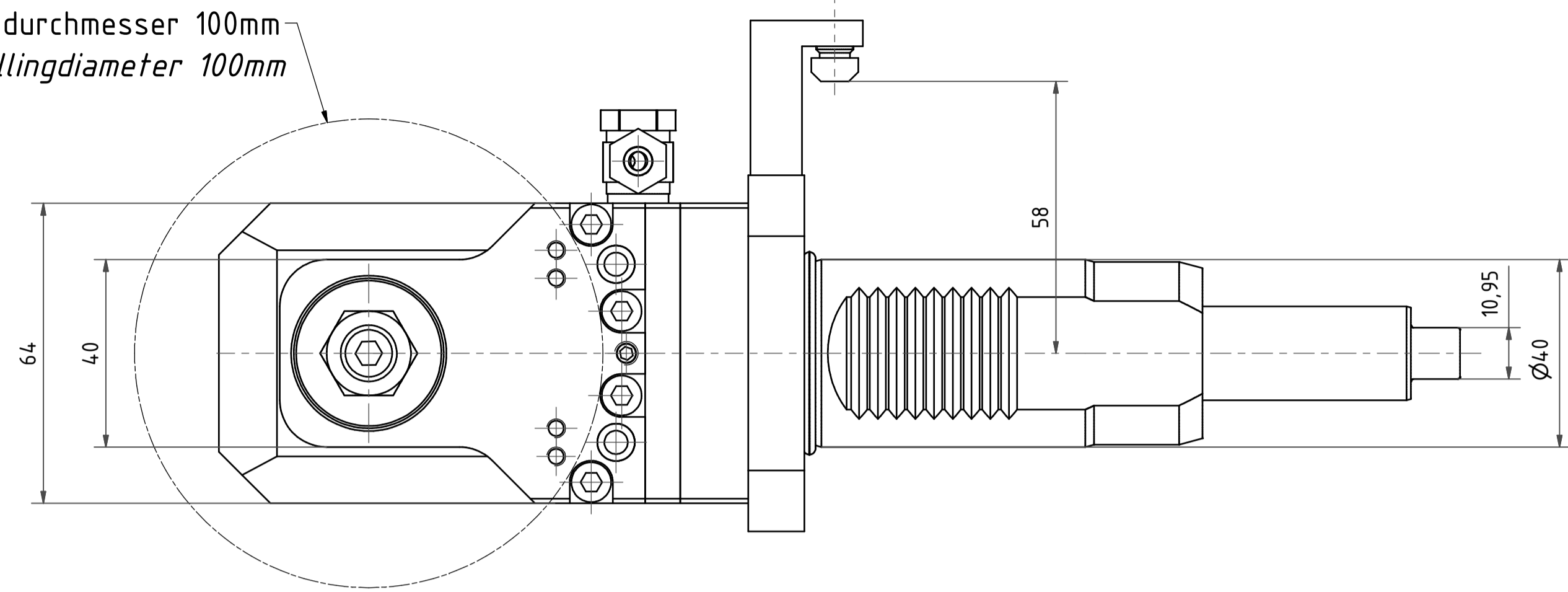
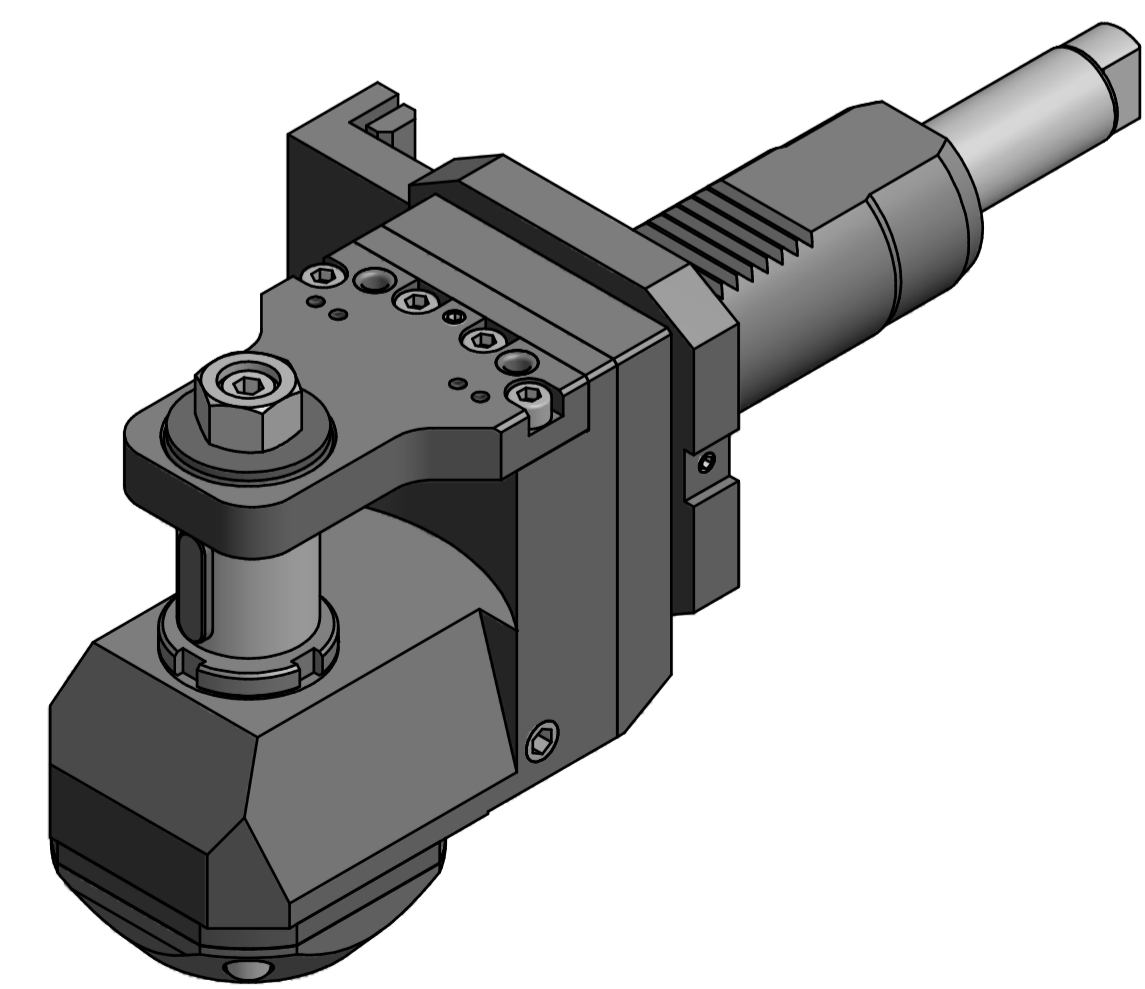
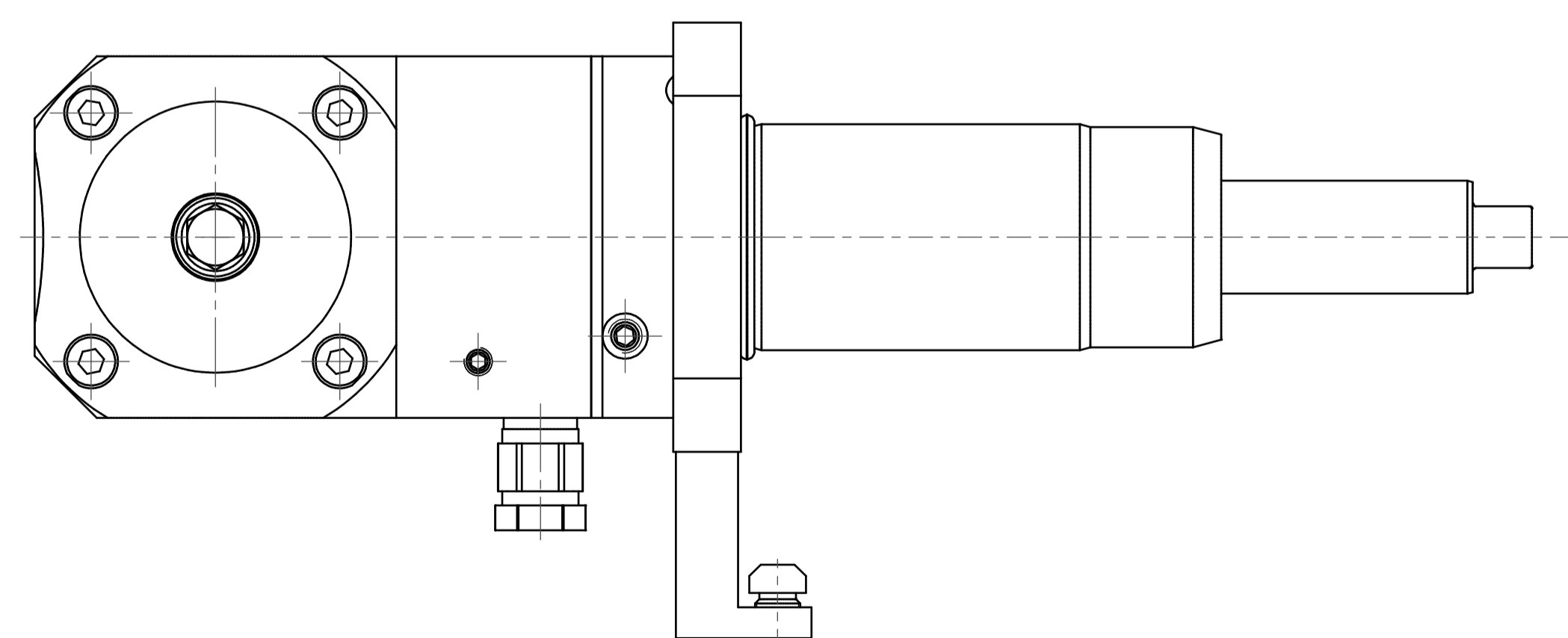


max. Fraeserdurchmesser 100mm  
max. saw millingdiameter 100mm



Fraeserwelle austauschbar  
Spindle removable



Copyright EWS Tool Technologies  
Weitergabe und Vervielfältigung dieser Unterlage,  
Verwertung und Mitteilung ihres Inhalts nicht  
gestattet, soweit nicht ausdrücklich zugestanden.  
Zuwendungen verpflichten zu Schadenersatz.

Bemerkung - Note	Technische Daten - Technical data	Bezeichnung - Title	name	date	Technische Änderungen vorbehalten!
	M1 / M2 = 20 / 20 Nm n1 / n2 = 6000 / 6000 1/min i (N1:N2) = 1:1		Scheibenfräserkopf Radial saw milling head	Thaiss	24.06.2014
			64.4027VTCGLØ100-BG30		DIN A1
			MNR: 375469 IDENT: D-EWS-158393 - Blatt - page 1 (1)		