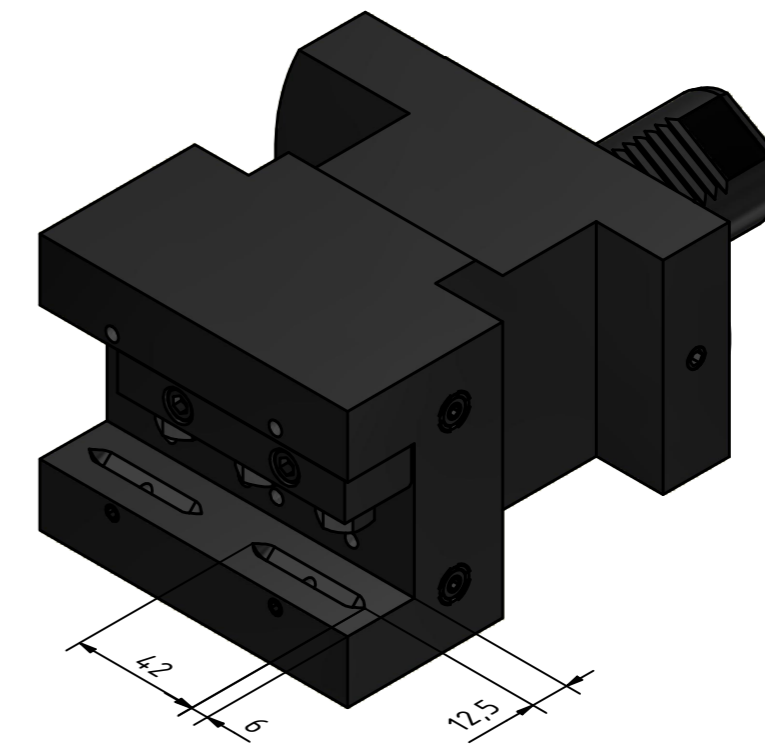
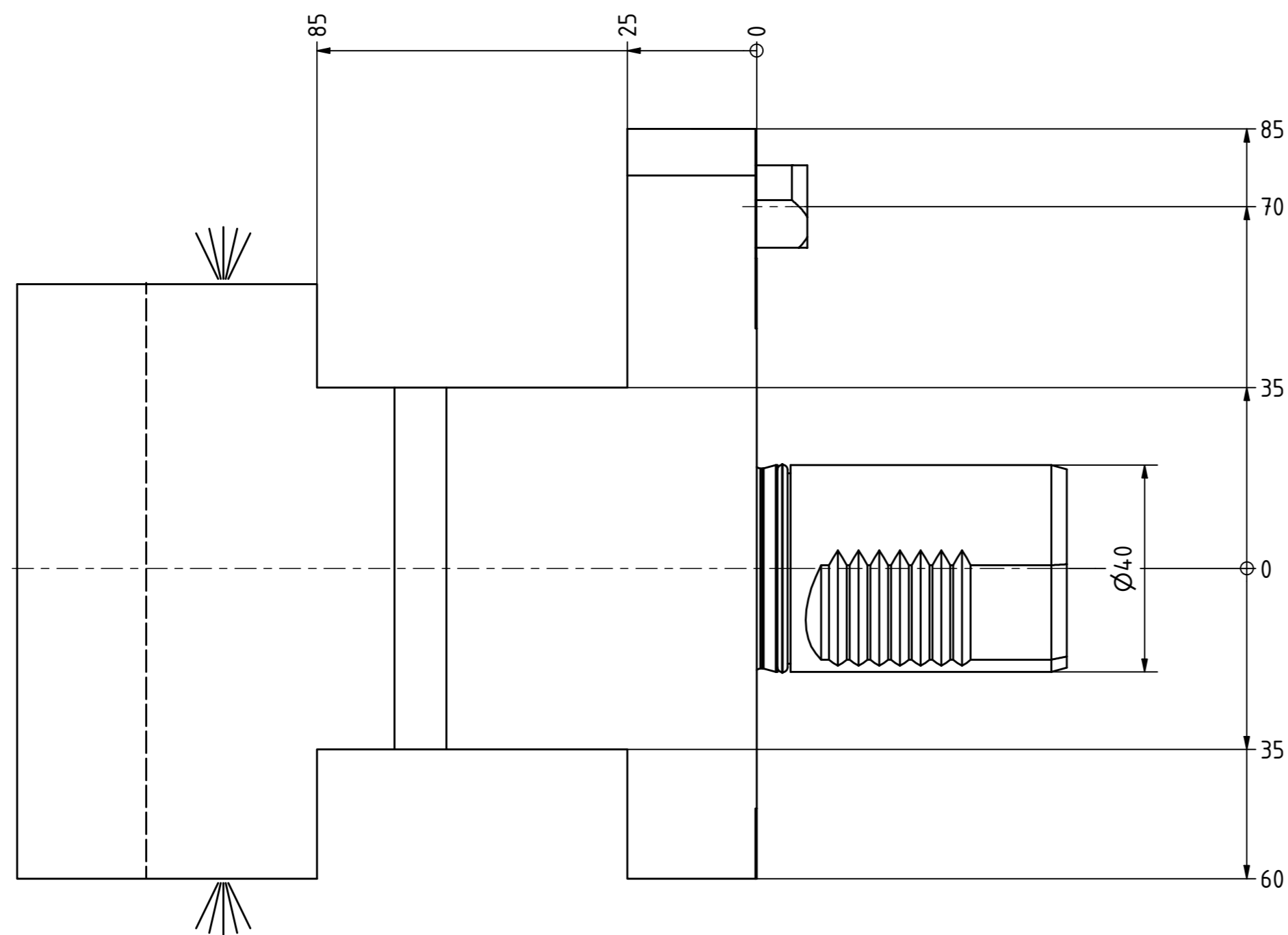

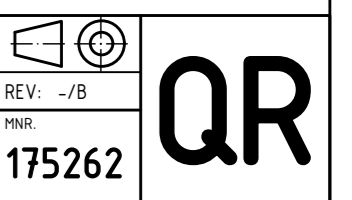


IK Kühlmittelübergabe (verschießbar)
 IC coolant supply (lockable)



Copyright **EWS Tool Technologies**
 Weitergabe und Vervielfältigung dieser Unterlage,
 Verwertung und Mitteilung ihres Inhalts nicht
 gestattet, soweit nicht ausdrücklich zugestanden.
 Zuwiderhandlungen verpflichten zu Schadenersatz.

Bemerkung - Note 	Technische Daten - technical data Weight = 9.069 [kg]	Benennung - Title Vierkant Queraufnahme <i>turning tool sideways</i>	 EWS Weigle GmbH & Co. KG Maybachstr. 1 D-73066 Uhingen www.ews-tools.de Nr. - No. 5.4025SQT15IK	Technische Änderungen vorbehalten! Subject to technical modifications! IDENT: DEWS094846 MNR. 175262	
----------------------	---	---	---	---	---