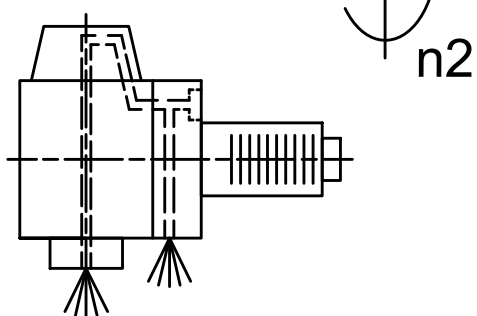
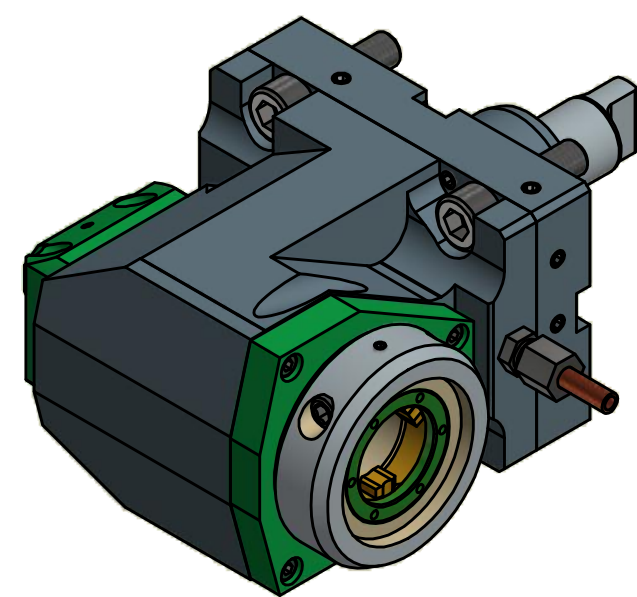


Anlagefläche  
contact surface  
EWS-Varia VX3



Innen- und Aussenkuehlung / Inside and outside coolant supply  
Kein Trockenlauf / No dry run  
Kuehlmittelfiltrierung<50µ / coolant filtration<50µ

Copyright **EWS Tool Technologies**  
Weitergabe und Vervielfaeltigung dieser Unterlage,  
Verwertung und Mitteilung ihres Inhalts nicht  
gestattet, soweit nicht ausdrecklich zugestanden.  
Zuwiderhandlungen verpflichten zu Schadenersatz.

<p>Bemerkung - Note</p> <p>Nicht ohne Kuehlmittel betreiben! Not for use without coolant-fluid! mit Kegelrollenlager with taper roller bearing(s)</p>	<p>Technische Daten - technical data</p> <p>Weight = 5.930 [kg] Torque max. (M1/M2) = 32 / 32 [Nm] Speed max. (n1/n2) = 5000 / 5000 [1/min] Gear ratio (i)=n1:n2 = 1:1 Pressure (pmax) = 70 [bar]</p>	<p>Benennung - Title</p> <p>Radial Bohr und Fräskopf Radial drilling and milling head</p>	<p><b>EWS</b> Tool Technologies</p> <p>EWS Weigle GmbH &amp; Co. KG Maybachstr. 1 D-73066 UHINGEN www.ews-tools.de</p> <p>Nr. - No. <b>60.40VX3KRNZIK</b></p>	<p>Technische Aenderungen vorbehalten! Subject to technical modifications!</p> <p>IDENT: DEWS102520</p> <p>REV: -/C</p>	<p>QR</p> <p>MNR. <b>173755</b></p>
---	---	---	---	---	---