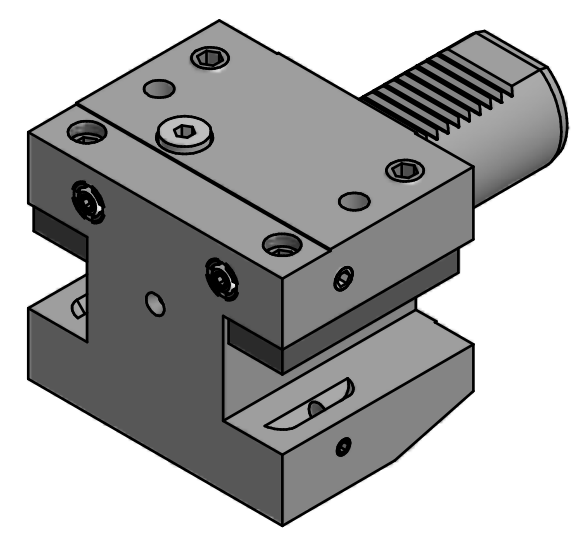
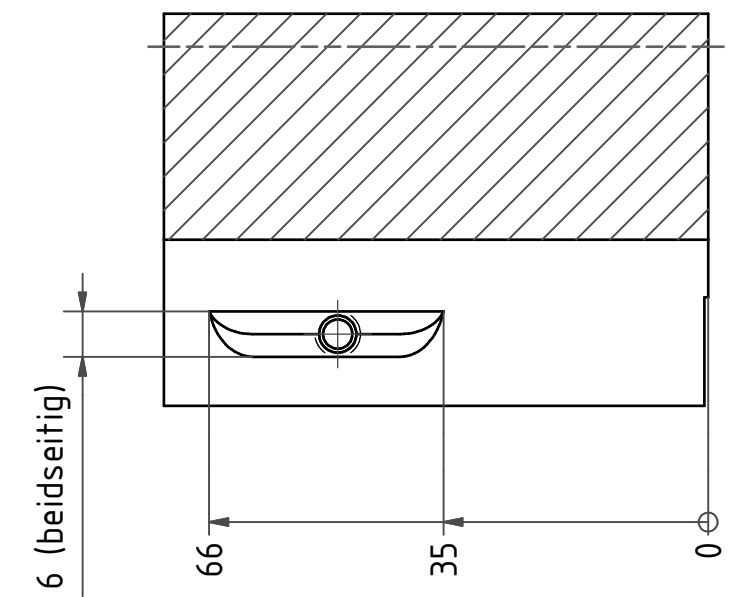


A-A (1:1)



Bemerkung - Note

Copyright **EWS Tool Technologies**
 Weitergabe und Vervielfältigung dieser Unterlage,
 Verwertung und Mitteilung ihres Inhalts nicht
 gestattet, soweit nicht ausdrücklich zugestanden.
 Zuwiderhandlungen verpflichten zu Schadenersatz.

Benennung - Title
Vierkant Mehrfachaufnahme
Multi purpose OD/ID holder

| name | date |
|-----------|------------|
| Bluthardt | 11.04.2014 |

Technische Änderungen vorbehalten!
 Subject to technical modifications!

Nr.
15.4025IKB2/B4=25.5-S01

