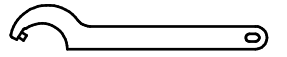
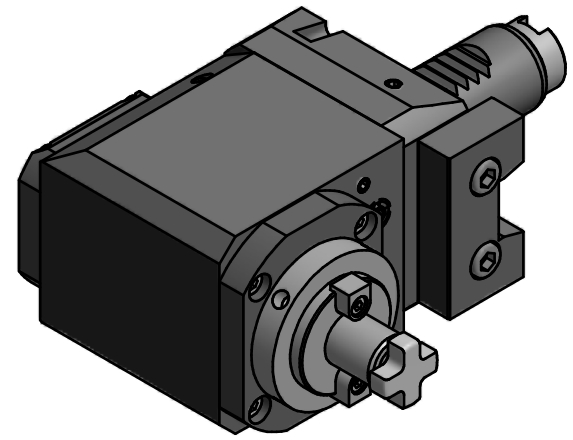


Doppelverzahnung Lizenz Traub  
*double tooth system licence Traub*



Hakenschlüssel  
 mit Zapfen  
*Hook wrench  
 with fixed pin*  
 DIN1810 B 45x50

Copyright **EWS Tool Technologies**  
 Weitergabe und Vervielfaeltigung dieser Unterlage,  
 Verwertung und Mitteilung ihres Inhalts nicht  
 gestattet, soweit nicht ausdrecklich zugestanden.  
 Zuwiderhandlungen verpflichten zu Schadenersatz.

Bemerkung - Note mit Kegelrollenlager <i>with taper roller bearing(s)</i>	Technische Daten - technical data M1 / M2 = 25 / 25 Nm n1 / n2 = 6000 / 6000 1/min i (N1:N2) = 1:1	Benennung - Title <b>Radial Fräskopf</b> <i>Radial milling head</i>	<table border="1"> <tr> <th>name</th> <th>date</th> </tr> <tr> <td>Kratschmann</td> <td>17.09.2013</td> </tr> </table>	name	date	Kratschmann	17.09.2013	Technische Aenderungen vorbehalten! <i>Subject to technical modifications!</i> Nr. <b>62.2516KRG200RLV</b> MNR: 170262 IDENT: D-EWS-143136 A Blatt - page 1 (1)
name	date							
Kratschmann	17.09.2013							

