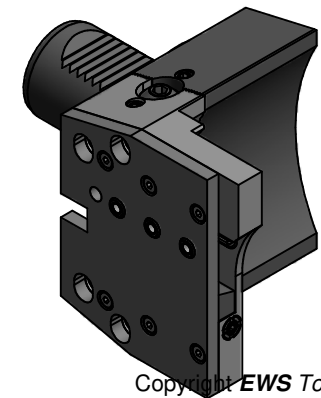
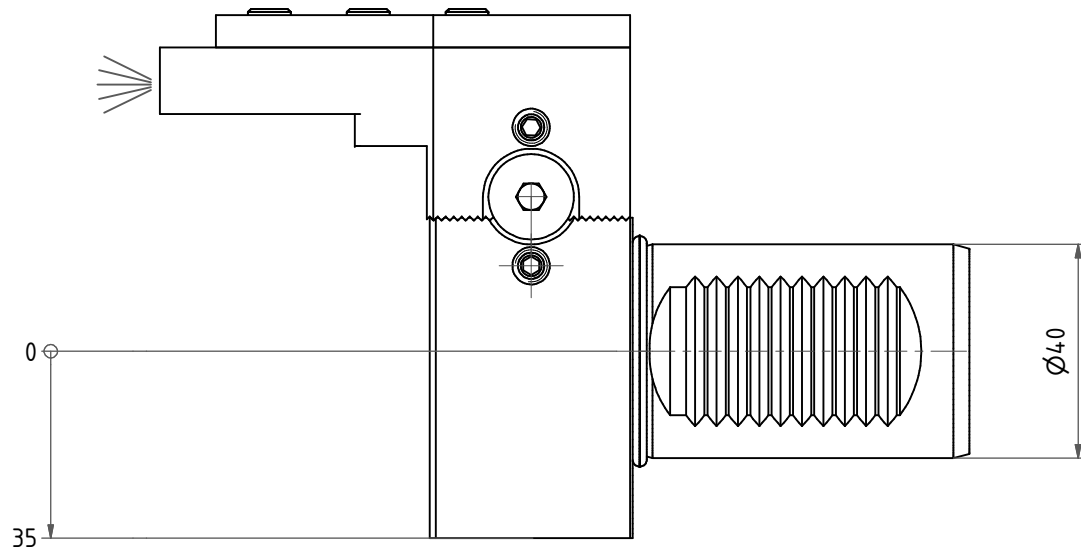
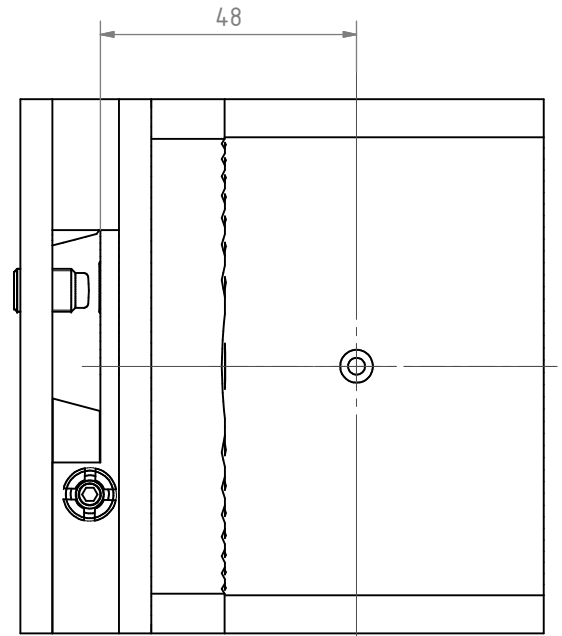
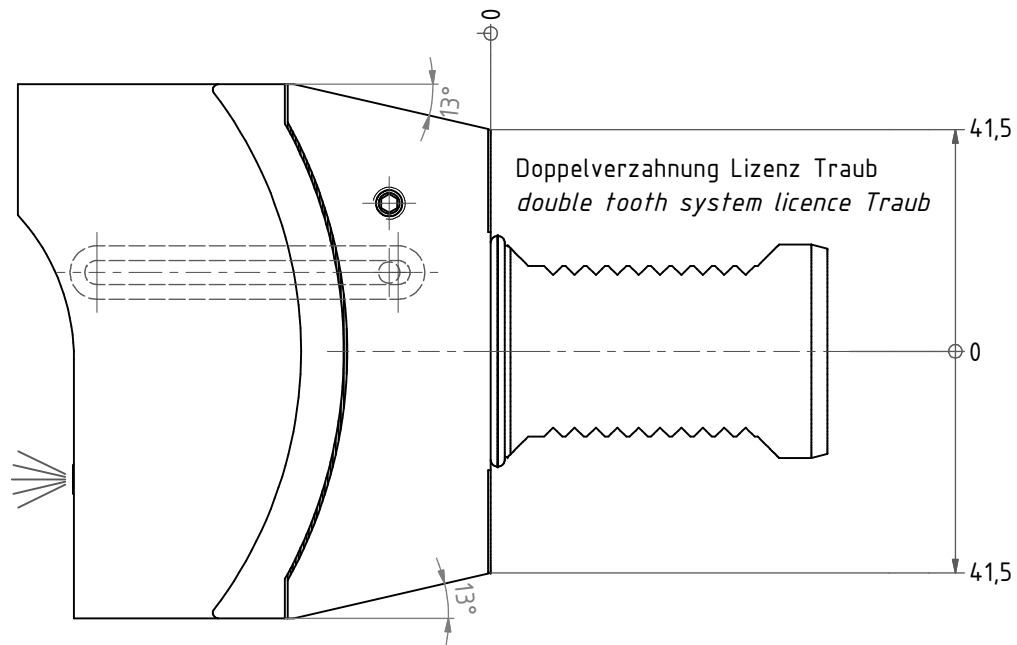


↑↓
 ± 1 mm
 Höhenverstellung
 Height adjustment



Copyright **EWS Tool Technologies**
 Weitergabe und Vervielfältigung dieser Unterlage,
 Verwertung und Mitteilung ihres Inhalts nicht
 gestattet, soweit nicht ausdrücklich zugestanden.
 Zuwiderhandlungen verpflichten zu Schadenersatz.

Bemerkung - Note

Technische Daten - technical data

Weight = 3.115 [kg]

Benennung - Title

Abstechhalter
Infeed / Cut-off tool holder

EWS
 Tool Technologies

EWS Weigelt GmbH & Co. KG
 Maybachstr. 1
 D-73066 Uhingen
 www.ews-tools.de

Technische Änderungen vorbehalten!
 Subject to technical modifications!

IDENT: DEWS027483

REV: -/A

Nr. - No.

32.4032WT250RLÜKIK-HD

MNR.

171187

QR