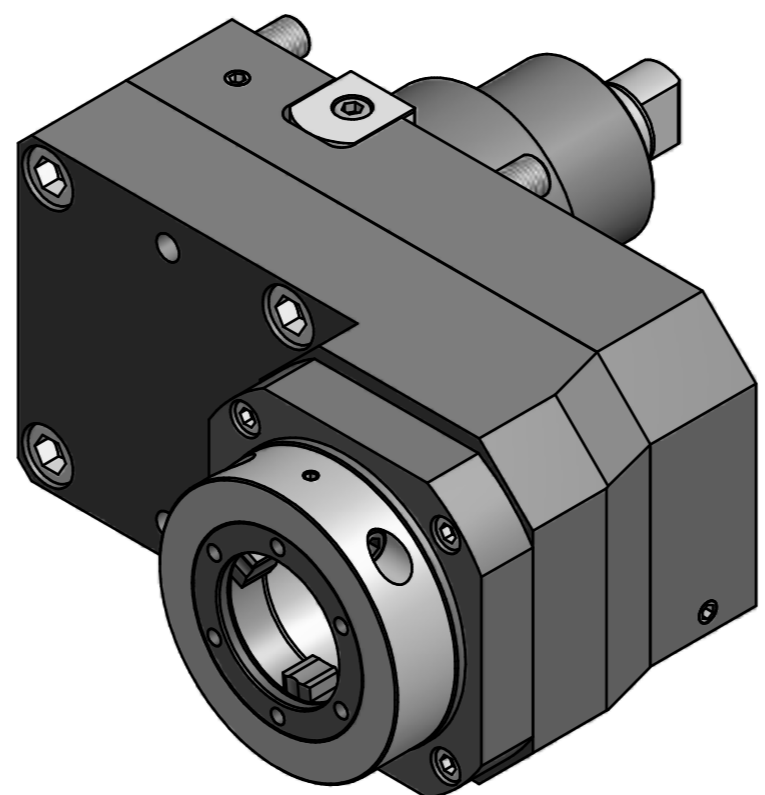


EWS-Varia V5



Copyright **EWS Tool Technologies**  
 Weitergabe und Vervielfältigung dieser Unterlage,  
 Verwertung und Mitteilung ihres Inhalts nicht  
 gestattet, soweit nicht ausdrücklich zugestanden.  
 Zuwiderhandlungen verpflichten zu Schadenersatz.

Bemerkung - Note mit Kegelrollenlager with taper roller bearing	Technische Daten - technical data $M_1 / M_2 = 80 / 160 \text{ Nm}$ $n_1 / n_2 = 4000 / 2000 \text{ 1/min}$ $i (N_1:N_2) = 2:1$	Benennung - Title <b>Axial Bohr u. Fräskopf achsversetzt</b> <i>Ax. drill. and mill. head offset</i>	name F.Miltschuh	date 17.01.2014	Technische Änderungen vorbehalten! Subject to technical modifications! Nr. <b>50.75V5KR1809I2GL</b> MNR: 171969 IDENT: D-EWS-150286 - Blatt - page 1 (1)	
			EWS Weigte GmbH & Co. KG Maybachstr. 1 D-72096 Ulm/lingen Tel. +49(0)7161/93040-100			