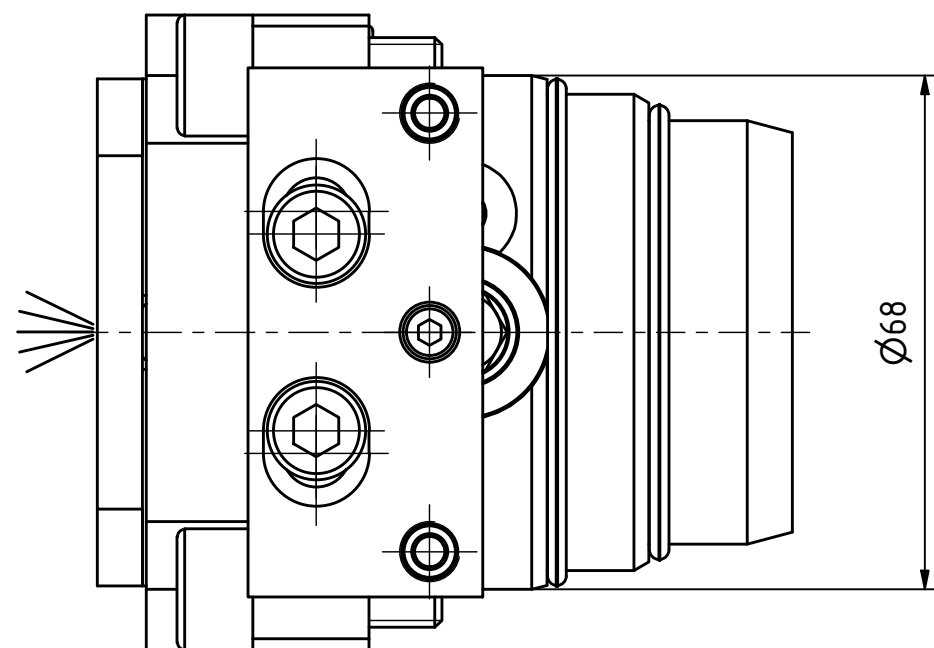
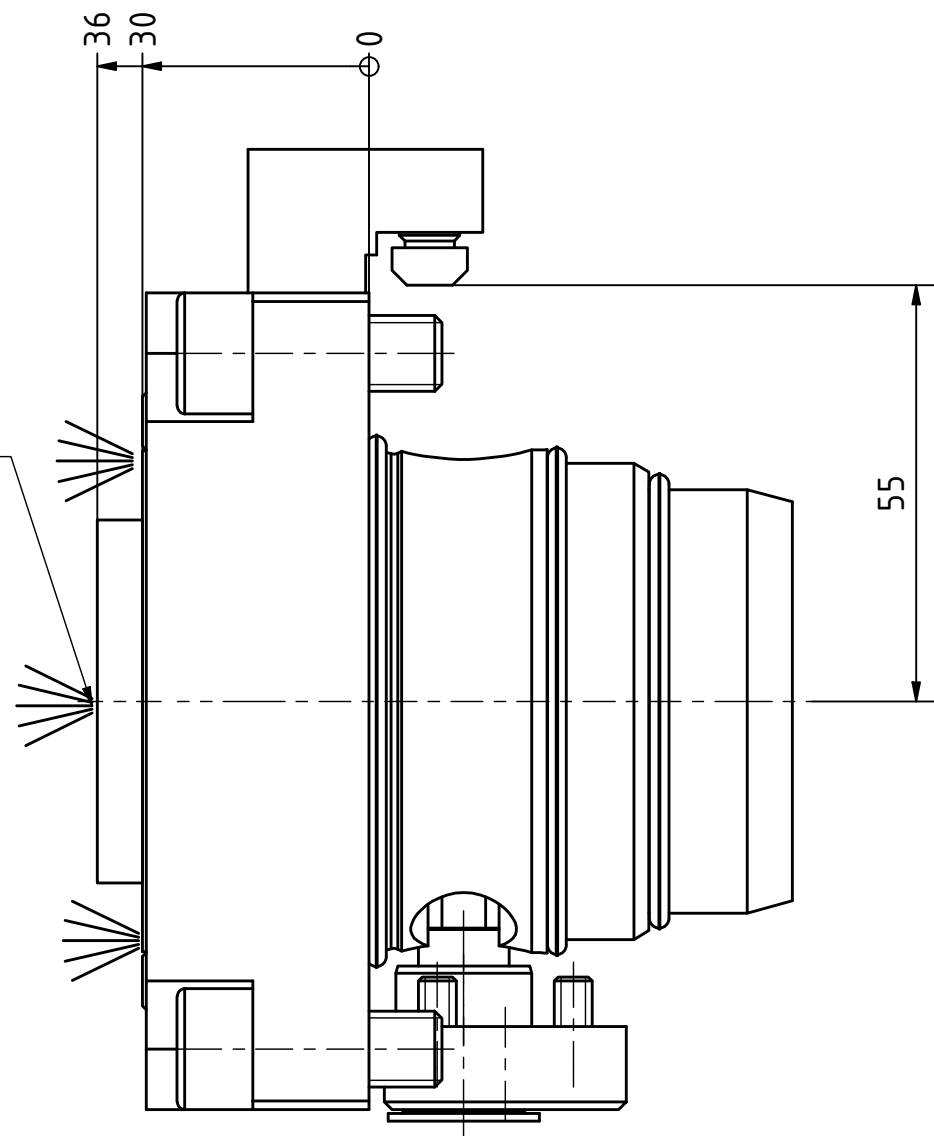
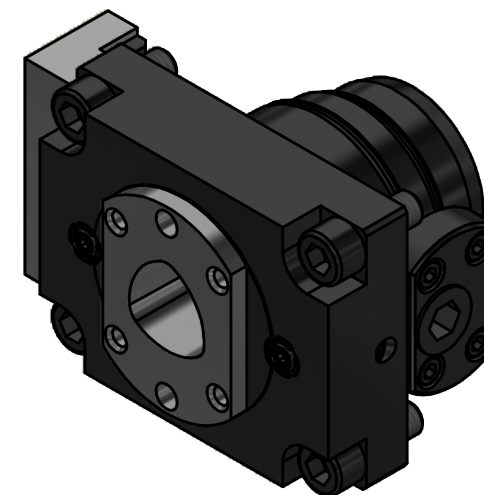
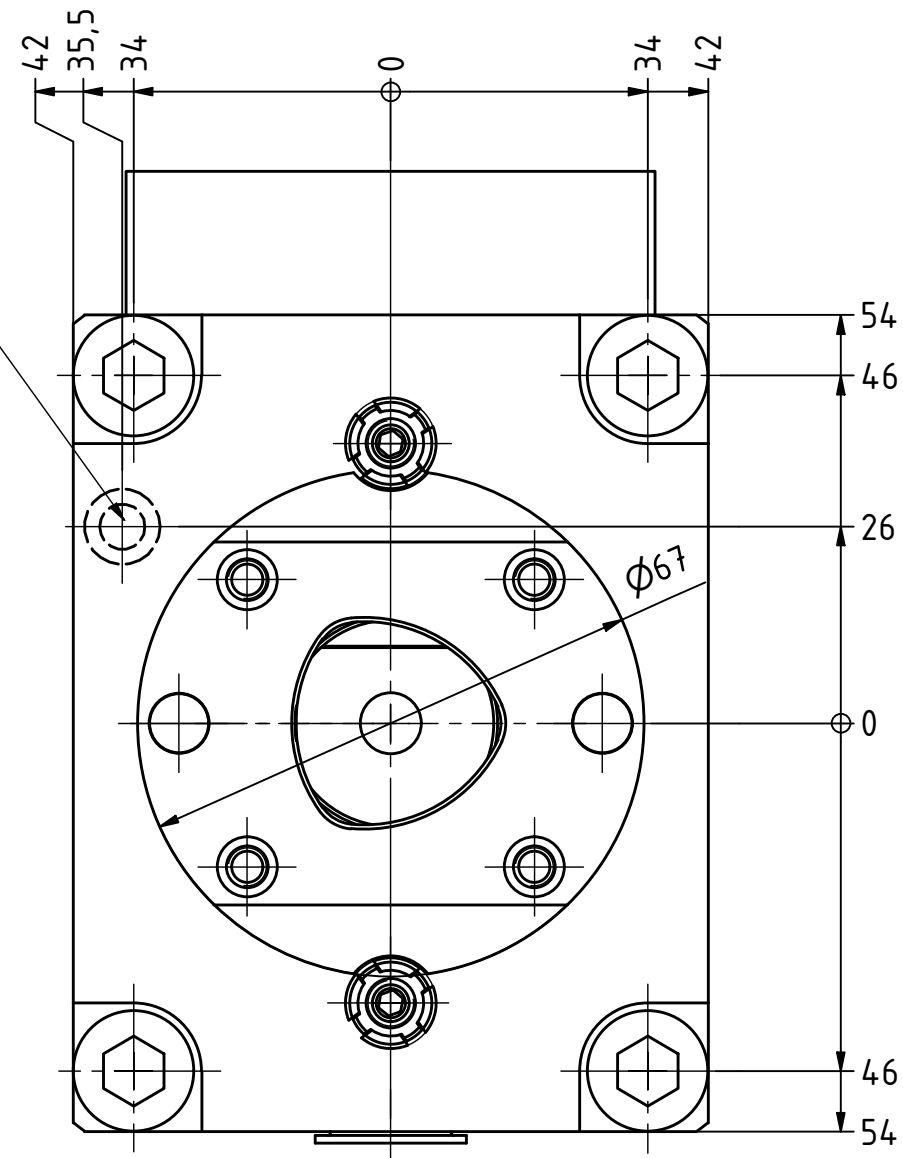


Polygon ISO 26623
PSC 40



Kühlmittelbohrung
Coolant drilling



Copyright **EWS Tool Technologies**
Weitergabe und Vervielfältigung dieser Unterlage,
Verwertung und Mitteilung ihres Inhalts nicht
gestattet, soweit nicht ausdrücklich zugestanden.
Zuwendungen verpflichten zu Schadenersatz.

Bemerkung - Note

MA = 50 Nm
max. 80 bar

Technische Daten - technical data

Weight = 3.904 [kg]

Benennung - Title

Bohrstangenhalter
Boring bar holder

EWS
Tool Technologies
EWS Weigle GmbH & Co. KG
Maybachstr. 1
D-73066 Uhingen
www.ews-tools.de

Technische Änderungen vorbehalten!
Subject to technical modifications!

IDENT: D-EWS-149425



REV: -/A

Nr. - No.

19.CDI68WC4L36

MNR.

171920

QR