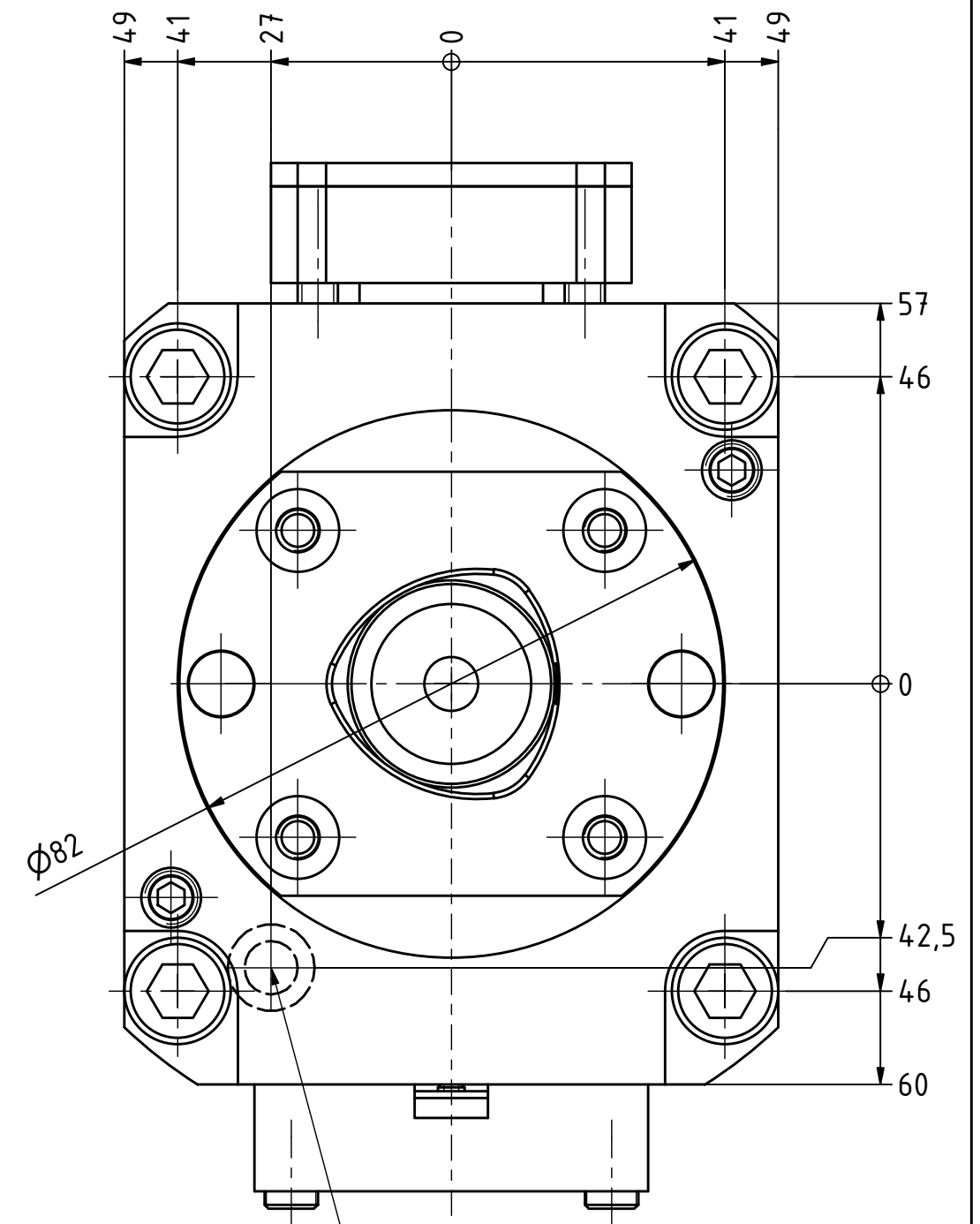
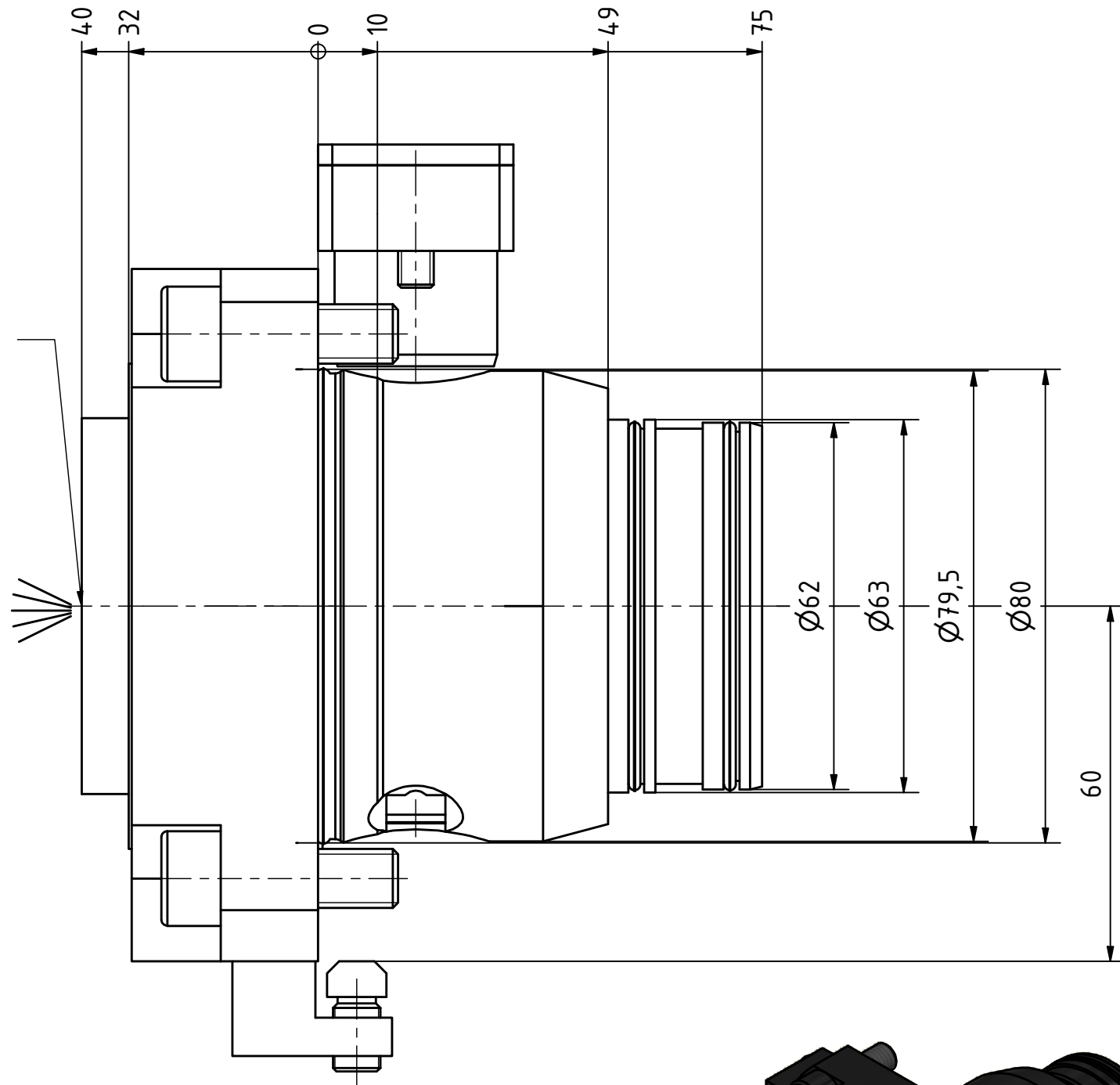
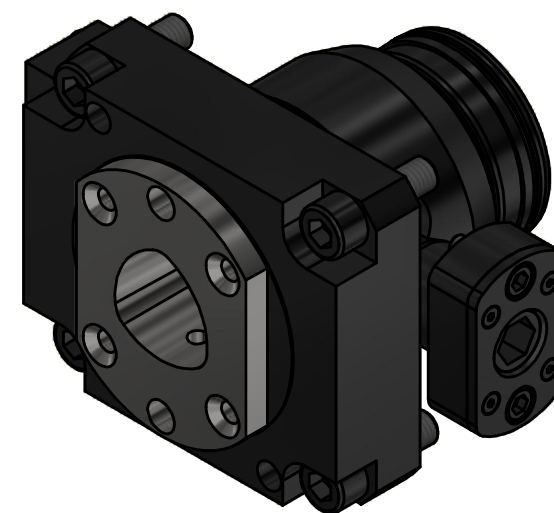


Polygon ISO 26623
PSC 50



Kühlmittelbohrung
(Übernahme)



Copyright **EWS Tool Technologies**
Weitergabe und Vervielfältigung dieser Unterlage,
Verwertung und Mitteilung ihres Inhalts nicht
gestattet, soweit nicht ausdrücklich zugestanden.
Zuwiderhandlungen verpflichten zu Schadenersatz.

Bemerkung - Note

MA = 70 Nm
max. 80 bar

Technische Daten - technical data

Weight = [kg]

Benennung - Title

Werkzeugaufnahme
Tool adaptor

EWS
Tool Technologies

EWS Weigle GmbH & Co. KG
Maybachstr. 1
D-73066 Utingen
www.ews-tools.de

Technische Änderungen vorbehalten!
Subject to technical modifications!

IDENT: D-EWS-175829

REV: -/A

Nr. - No.

19.CDI80SC5L40

MNR.

173138

QR