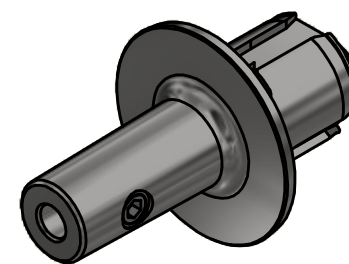
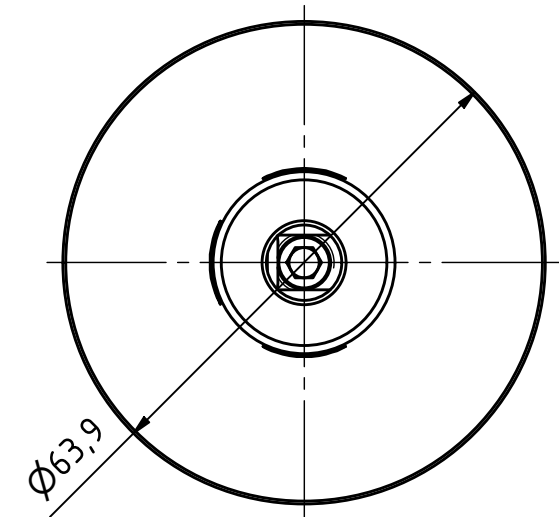


Whistle Notch / Weldon

EWS-Varia VX4



Schutzrecht angemeldet
Trademark right applied

Copyright **EWS Tool Technologies**
Weitergabe und Vervielfaeltigung dieser Unterlage,
Verwertung und Mitteilung ihres Inhalts nicht
gestattet, soweit nicht ausdruercklich zugestanden.
Zuwiderhandlungen verpflichten zu Schadenersatz.

Bemerkung - Note	Technische Daten - technical data Weight = 0.549 [kg]	Benennung - Title Zylinderschaft-Aufnahme <i>Round shank adaptor</i>	 EWS Weigele GmbH & Co. KG Maybachstr. 1 D-73066 Uhingen www.ews-tools.de	Technische Aenderungen vorbehalten! Subject to technical modifications! IDENT: DEWS052265 Nr. - No. 27.VX410WNL60	 REV: -/A MNR. 170132	
------------------	--	---	---	---	---	---