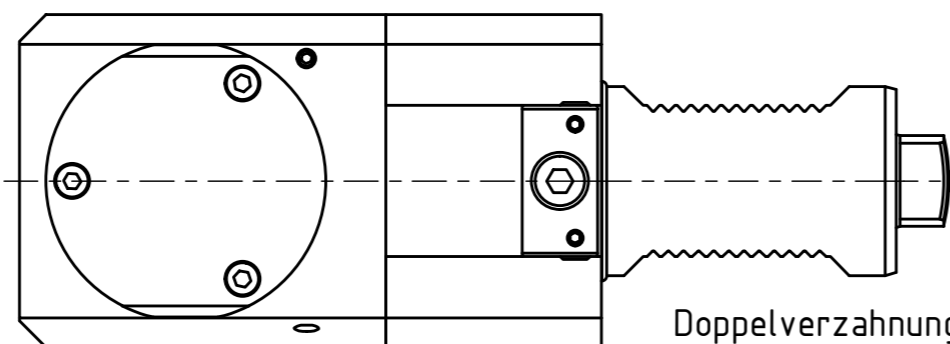
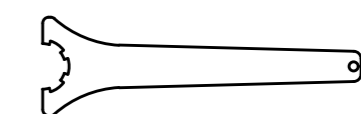
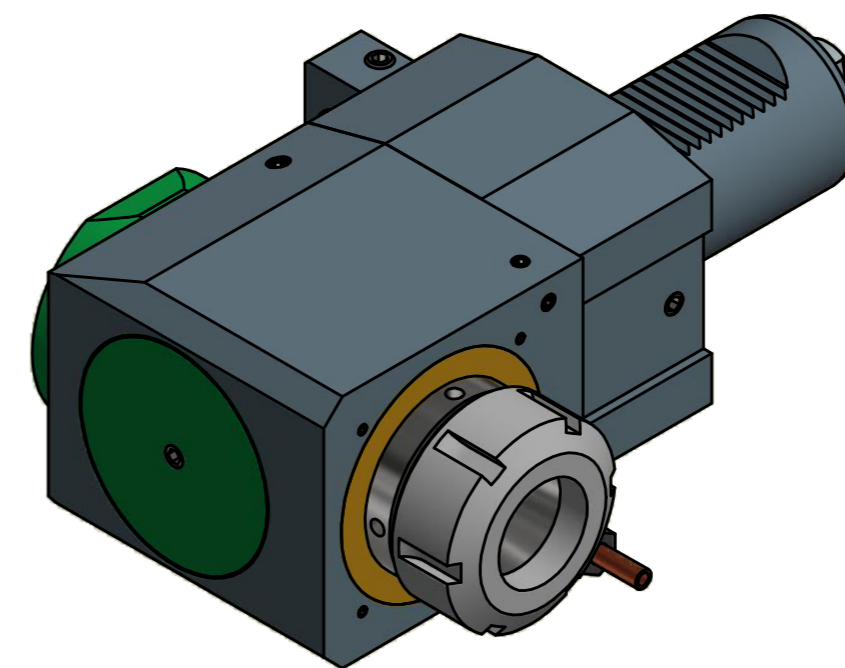


Spannzange / collet ER40 DIN6499  
Spannbereich / clamping range: 3,0 - 26,0

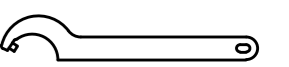
Gewindebohrzange / tapping collet  
ET-1-40 M6-M16



Doppelverzahnung Lizenz Traub  
double tooth system licence Traub



Spannzangenschlüssel  
Clamping wrench  
240



Hakenschlüssel  
mit Zapfen  
Hook wrench  
with fixed pin  
DIN1810 B 58x62

Copyright **EWS Tool Technologies**  
Weitergabe und Vervielfältigung dieser Unterlage,  
Verwertung und Mitteilung ihres Inhalts nicht  
gestattet, soweit nicht ausdrücklich zugestanden.  
Zuwerhandlungen verpflichten zu Schadenersatz.

Bemerkung - Note

Technische Daten - technical data

Weight = 10,192 [kg]  
Torque max. (M1/M2) = 100 / 100 [Nm]  
Speed max. (n1/n2) = 4000 / 4000 [1/min]  
Gear ratio (i)=n1:n2 = 1:1

Benennung - Title

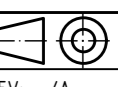
Radial Bohr und Fräskopf  
Radial drilling and milling head



EWS Weigle GmbH & Co. KG  
Maybachstr. 1  
D-73066 Ultingen  
www.ews-tool.de

Technische Änderungen vorbehalten!  
Subject to technical modifications!

IDENT: DEWS107075



REV: -/A

Nr. - No.  
60.504.01809RLGLX110

MNR.  
170912

QR