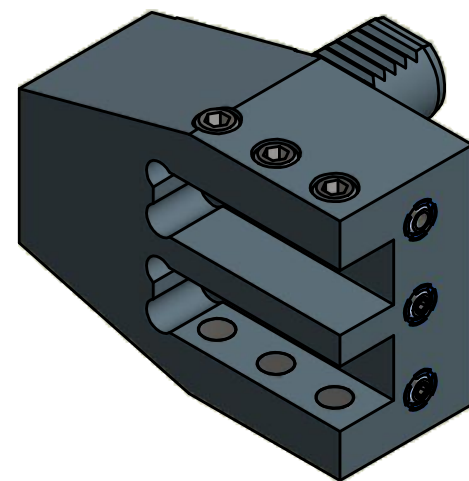
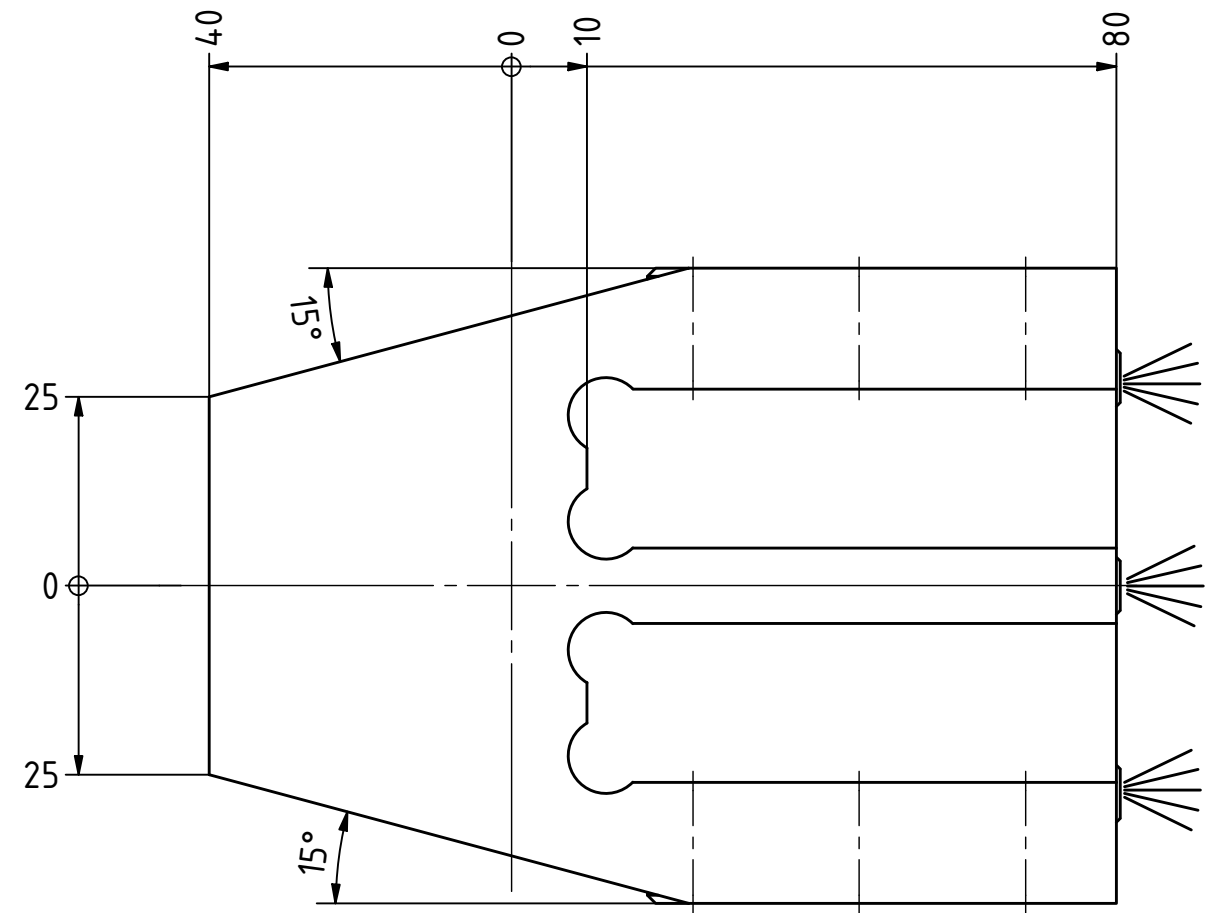
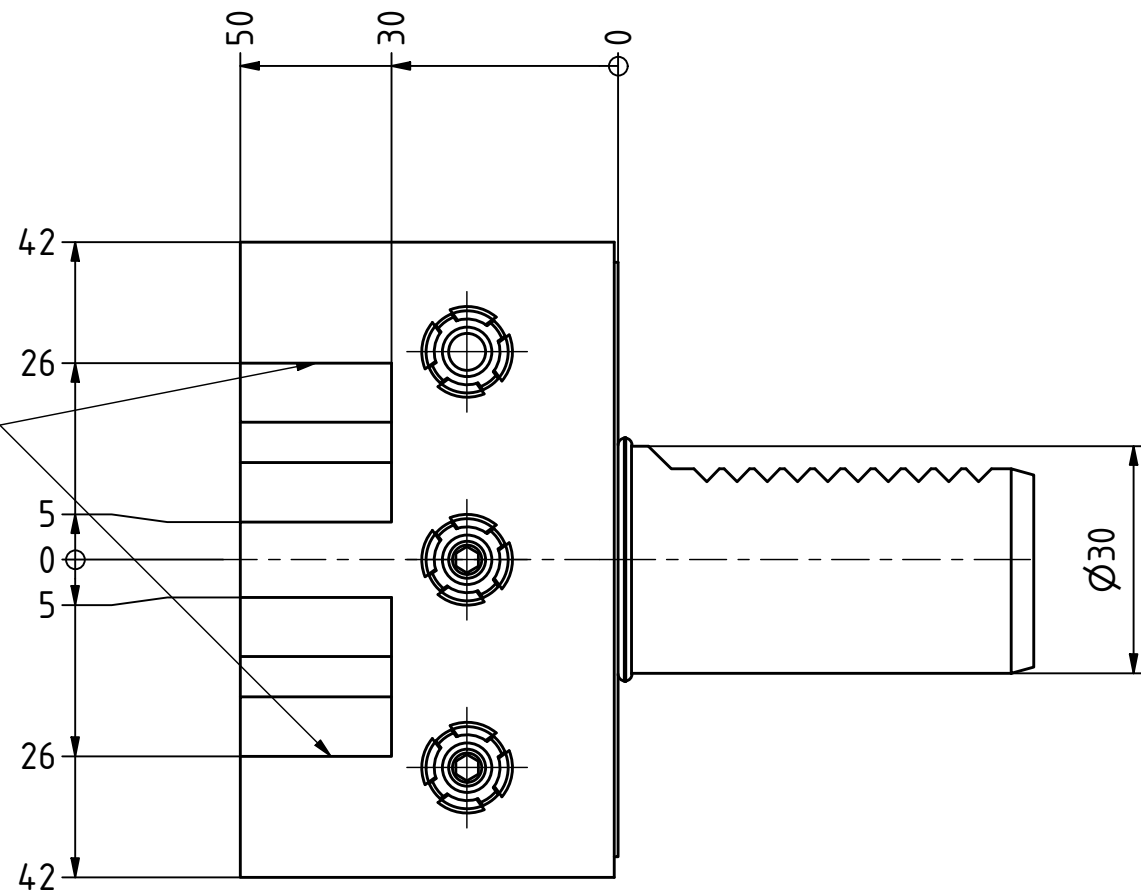


Nur verwendbar mit  
zwei Drehstäben!  
Used only with  
two turning tools!



Copyright **EWS Tool Technologies**  
Weitergabe und Vervielfaeltigung dieser Unterlage,  
Verwertung und Mitteilung ihres Inhalts nicht  
gestattet, soweit nicht ausdrecklich zugestanden.  
Zuwaiderhandlungen verpflichten zu Schadenersatz.

Bemerkung - Note

Technische Daten - technical data

Weight = 3.243 [kg]

Benennung - Title

Vierkant Queraufnahme rechts  
turning tool, right hand

**EWS**  
Tool Technologies

EWS Weigle GmbH & Co. KG  
Maybachstr. 1  
D-73066 Utingen  
www.ews-tools.de

Technische Aenderungen vorbehalten!  
Subject to technical modifications!

IDENT: D-EWS-149045

Nr. - No.

5.3020DY



REV: -/-

MNR.

171650

QR