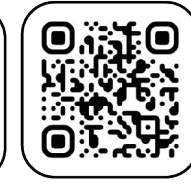
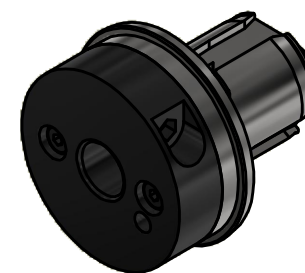
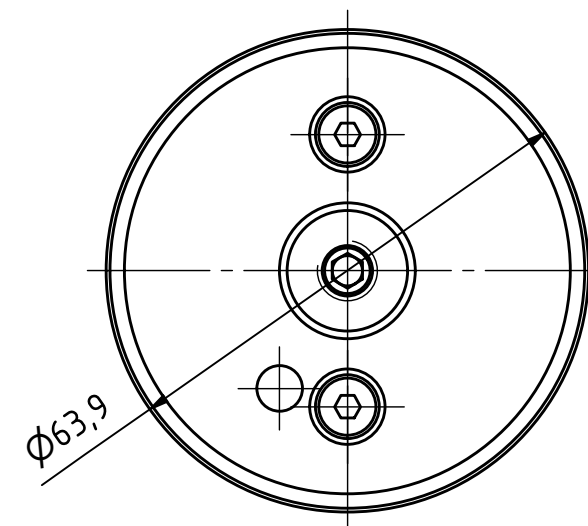
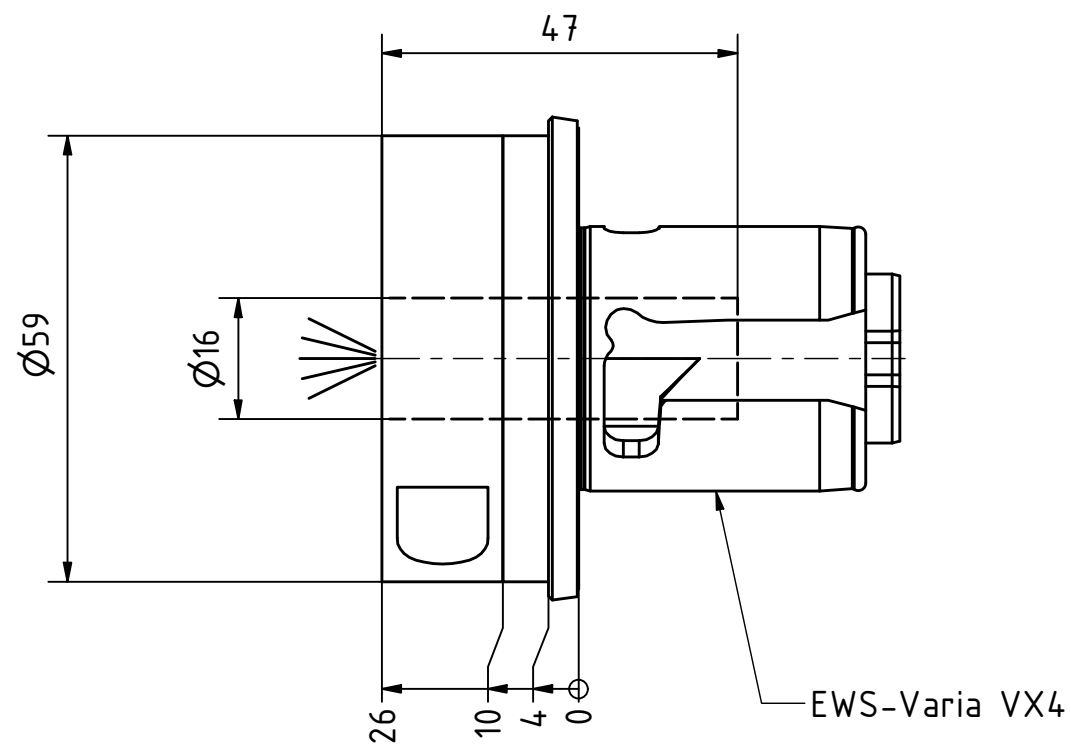


EWS.Varia



Tech
Details



Hydrodehnfutter / hydraulic chuck NBC-16/20-46

Hülsen / collets 28.16xxHYDSP

XX (Ø)	8	9	10	12	14
	1/8	3/16	1/4	5/16	

Copyright **EWS Tool Technologies**
 Weitergabe und Vervielfältigung dieser Unterlage,
 Verwertung und Mitteilung ihres Inhalts nicht
 gestattet, soweit nicht ausdrücklich zugestanden.
 Zuwiderhandlungen verpflichten zu Schadenersatz.

Bemerkung - Note

**Schutzrecht angemeldet
Trademark right applied**

Technische Daten - technical data

Weight = 0.712 [kg]

Benennung - Title

**Zylinderschaft-Aufnahme
Round shank adaptor**



EWS Weigle GmbH & Co. KG
Maybachstr. 1
D-73066 UHINGEN
www.ews-tools.de

Technische Änderungen vorbehalten!
Subject to technical modifications!

IDENT: DEWS059943



REV: -/B

Nr. - No.

27.VX416HYDL26

MNR.

170008

