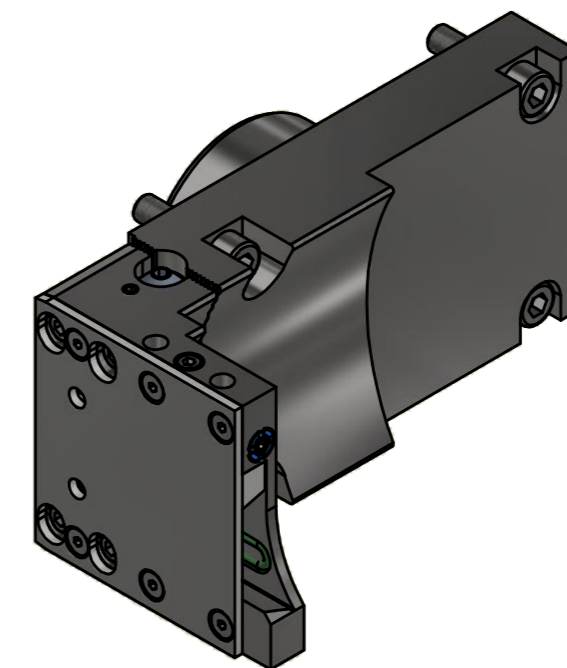
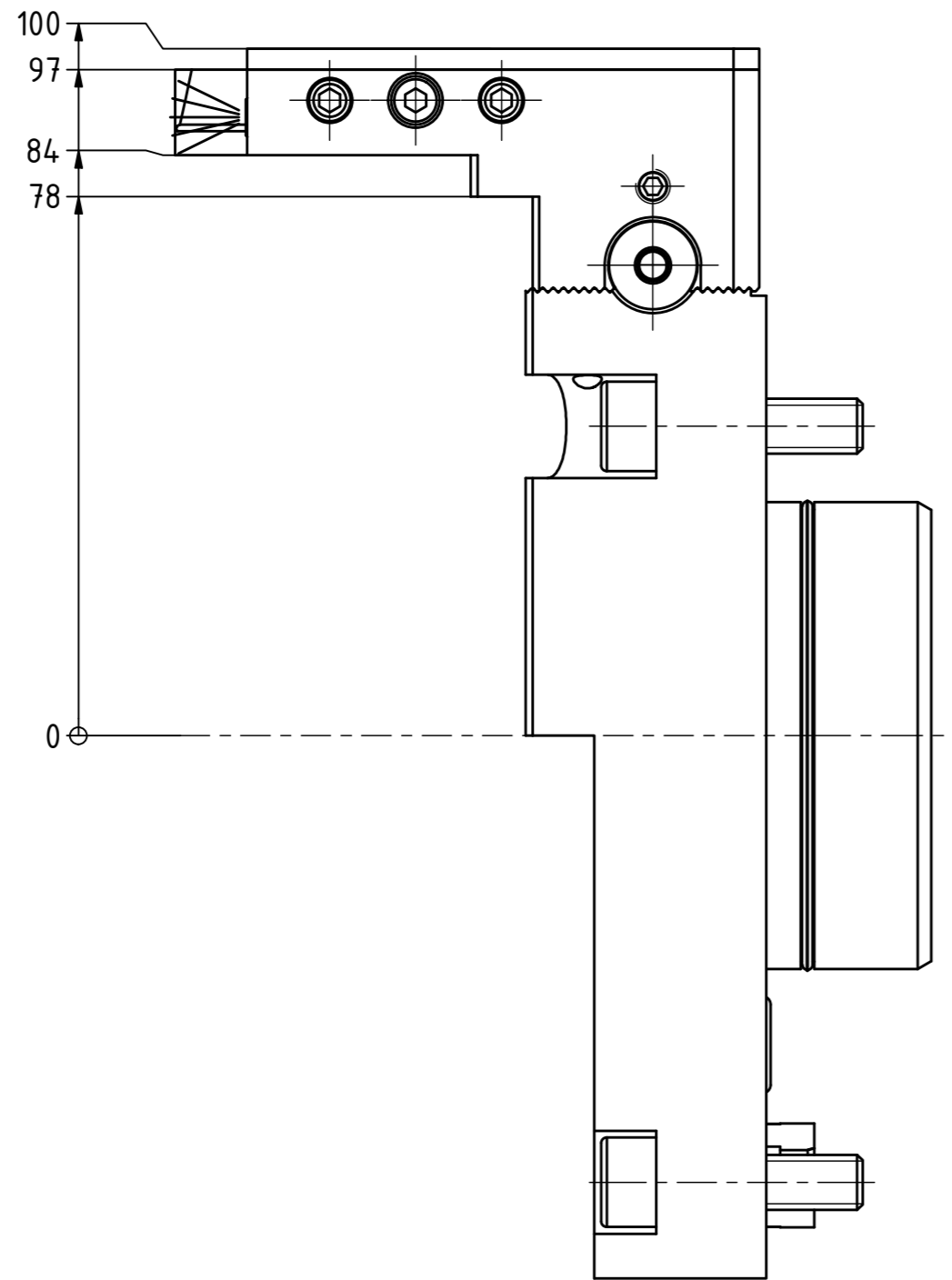
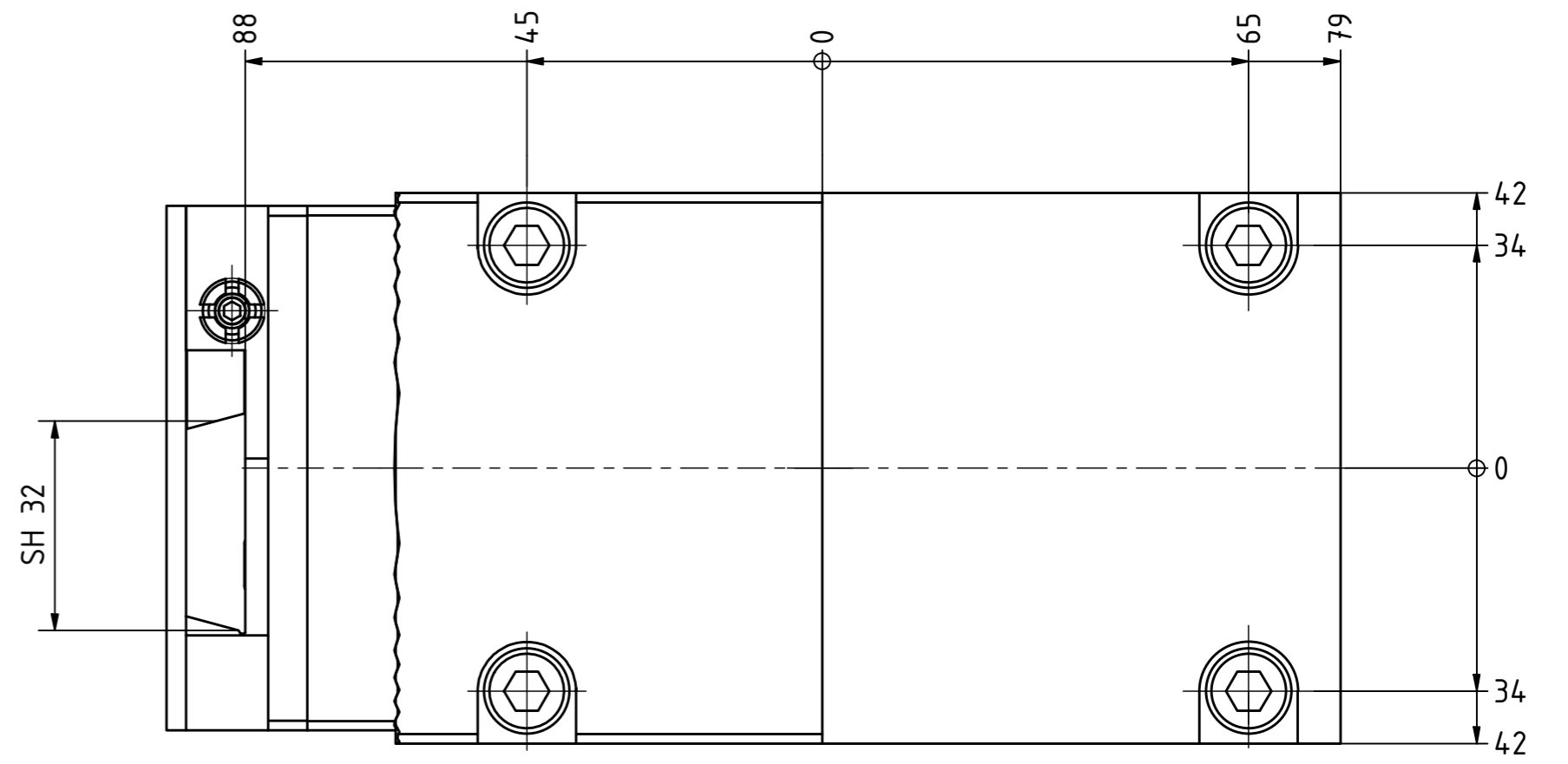
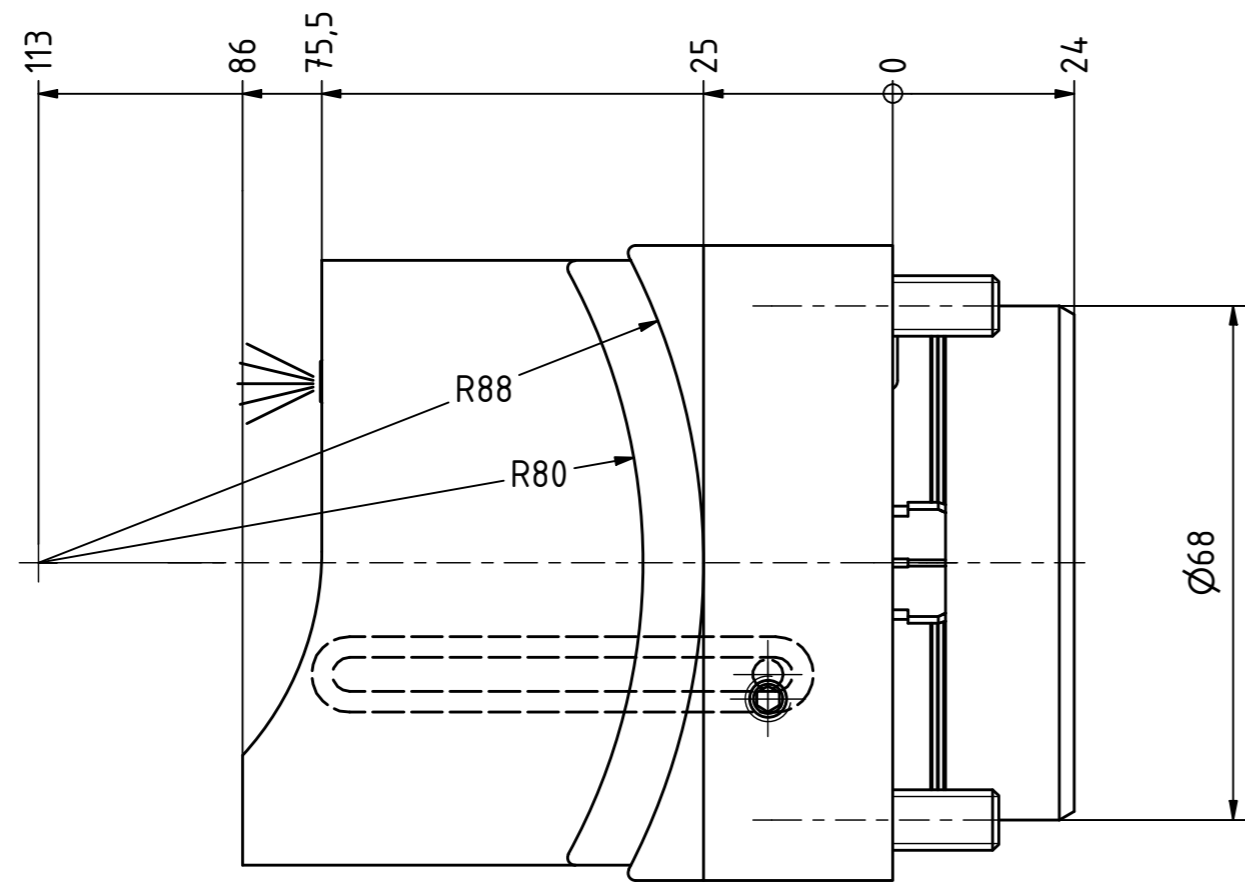

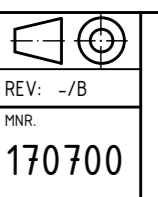


± 1 mm
Höhenverstellung
Height adjustment



Copyright **EWS Tool Technologies**
Weitergabe und Vervielfältigung dieser Unterlage,
Verwertung und Mitteilung ihres Inhalts nicht
gestattet, soweit nicht ausdrücklich zugestanden.
Zuwendungen verpflichten zu Schadenersatz.

Bemerkung - Note	Technische Daten - technical data Weight = [kg]	Benennung - Title Abstechhalter <i>Infeed / Cut-off tool holder</i>	 EWS <small>EWS Weigle GmbH & Co. KG Maybachstr. 1 D-73066 Ulm/Ingen www.ews-tools.de</small>	Technische Änderungen vorbehalten! <i>Subject to technical modifications!</i> IDENT: D-EWS-144787 REV: -/B MNR.	
			Nr. - No. 32.BMT32QSM200LIK	170700	QR