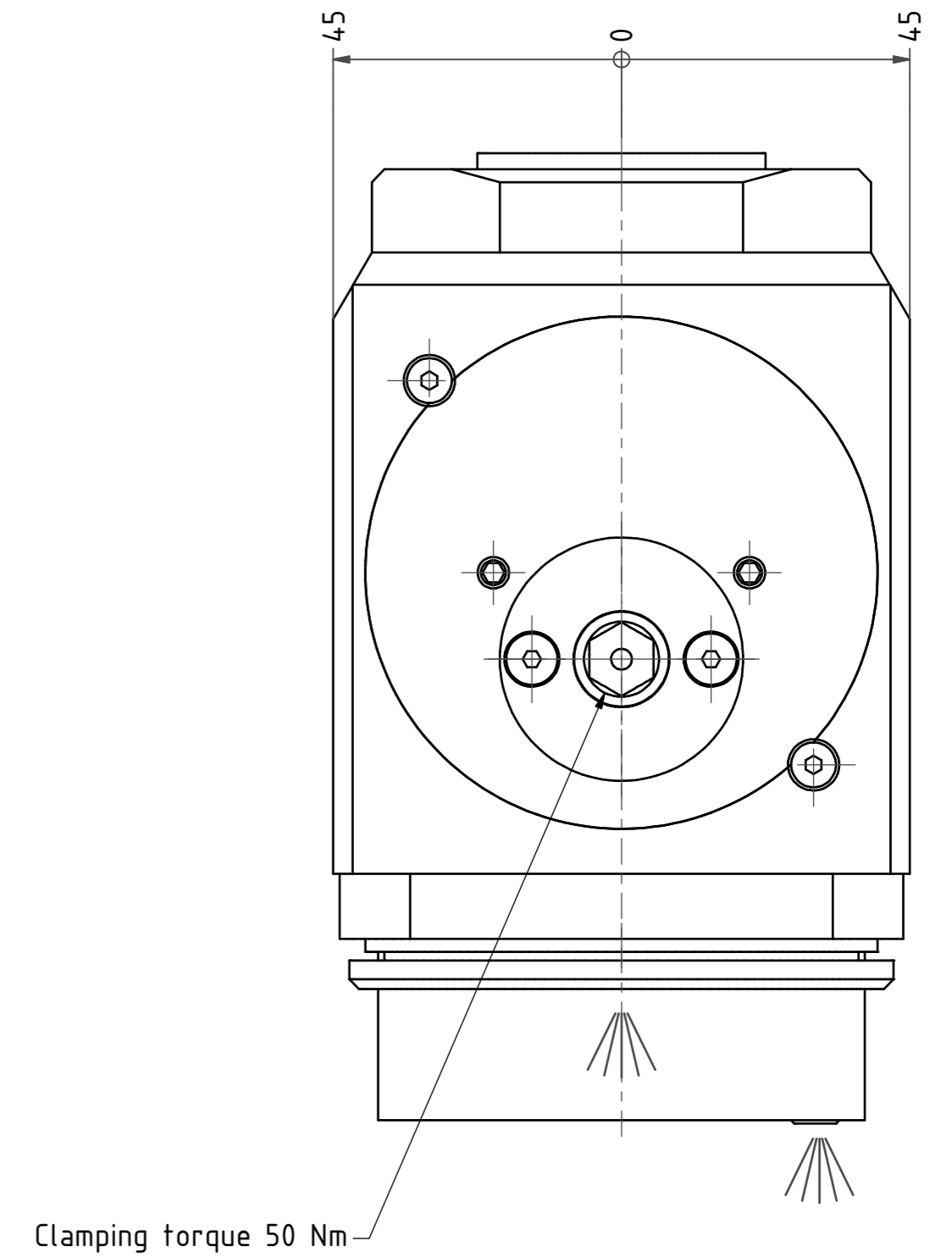
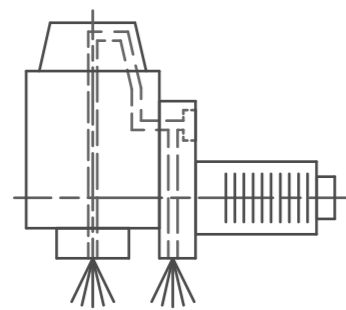
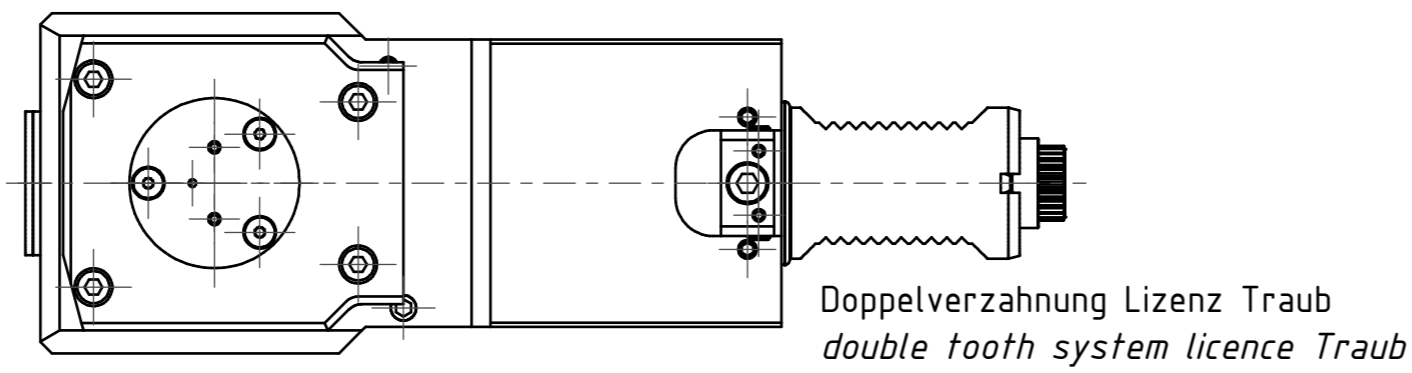


Capto C4-Aufnahme
Capto C4-Adaptor



Clamping torque 50 Nm

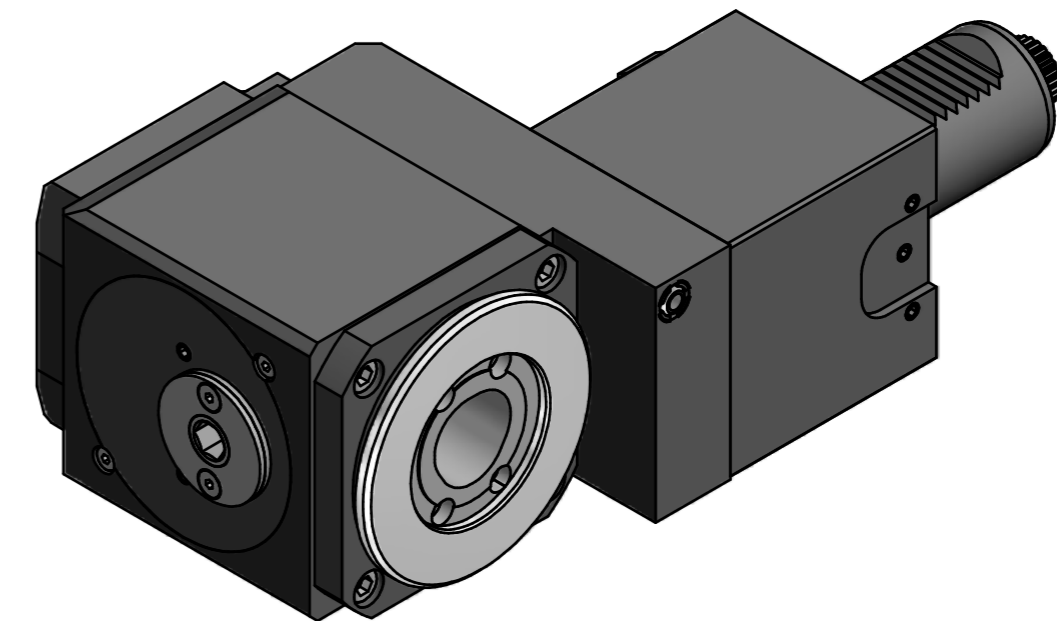


Innen- und Aussenkuehlung / Inside and outside coolant supply
Kein Trockenlauf / No dry run
Kuehlmittelfiltrierung=50µ / coolant filtration=50µ

Bemerkung - Note
Nicht ohne Kuehlmittel betreiben!
Not for use without coolant-fluid!

Technische Daten - technical data	
Weight	= 11,459 [kg]
Torque max. (M1/M2)	= 50 / 50 [Nm]
Speed max. (n1/n2)	= 6000 / 6000 [1/min]
Gear ratio (i)=n1:n2	= 1:1
Pressure (pmax)	= 70 [bar]

Benennung - Title
Radial Bohr und Fräskopf, zurückges
Radial drill. and mill. head offset



Copyright **EWS Tool Technologies**
Weitergabe und Vervielfaeltigung dieser Unterlage,
Verwertung und Mitteilung ihres Inhalts nicht
gestattet, soweit nicht ausdrecklich zugestanden.
Zuwiderhandlungen verpflichten zu Schadenersatz.

EWS Tool Technologies		Technische Aenderungen vorbehalten! Subject to technical modifications!	
EWS Weigle GmbH & Co. KG Maybachstr. 1 D-73066 Uhringen www.ews-tool.de		IDENT: D-EWS-147344	REV: -/-
Nr. - No. 80.40C4CTXRLIKX150		MNR.	170613

