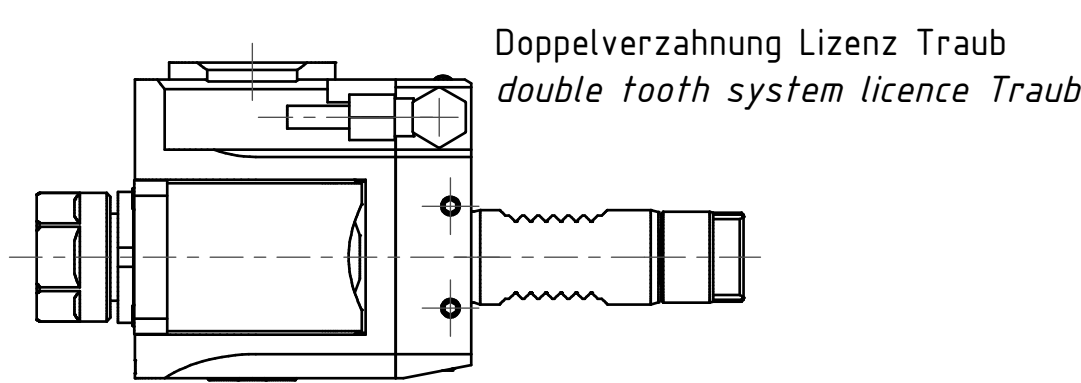
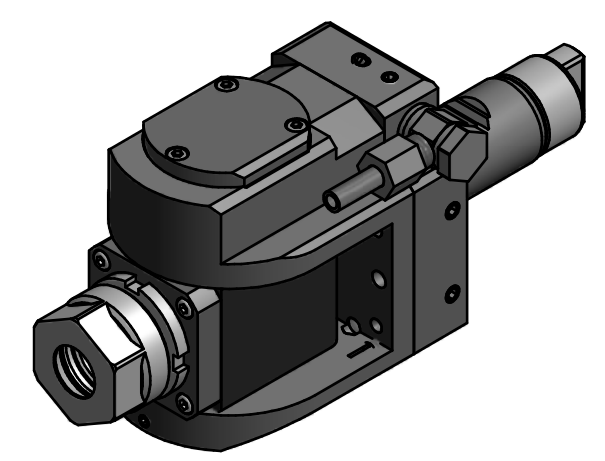


Spannzange / collet ER20 DIN6499
 Spannungsbereich / clamping range: 1,0 - 13,0

Gewindebohrzange / tapping collet
 ET-1-20 M2-M6



Doppelverzahnung Lizenz Traub
double tooth system licence Traub



Hakenschlüssel
 mit Nase
*Hook wrench with
 nose end*
 DIN1810 A 34x36

Copyright **EWS Tool Technologies**
 Weitergabe und Vervielfältigung dieser Unterlage,
 Verwertung und Mitteilung ihres Inhalts nicht
 gestattet, soweit nicht ausdrücklich zugestanden.
 Zuwiderhandlungen verpflichten zu Schadenersatz.

Bemerkung - Note	Technische Daten - technical data $M_1 / M_2 = 25 / 25 \text{ Nm}$ $n_1 / n_2 = 8000 / 8000 \text{ 1/min}$ $i (N_1:N_2) = 1:1$	Benennung - Title Schwenkkopf <i>Swivel head</i>	<table border="1"> <tr> <th>name</th> <th>date</th> </tr> <tr> <td>Bukovac</td> <td>29.08.2007</td> </tr> </table>	name	date	Bukovac	29.08.2007	Technische Aenderungen vorbehalten! <i>Subject to technical modifications!</i> Nr. 63.2520TDRL	<p>DIN A3</p>
name	date								
Bukovac	29.08.2007								
			<p>EWS Weigete GmbH & Co. KG Maybachstr. 1 D-73066 Uhlingen Tel. +49(0)7161/93040-100</p>	MNR: 136296 IDENT: D-EWS-050228 A Blatt - page 1 (1)					