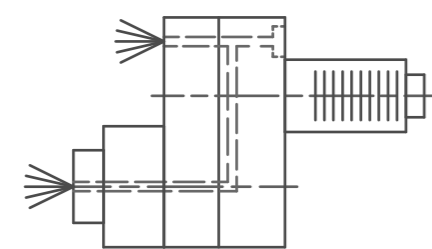
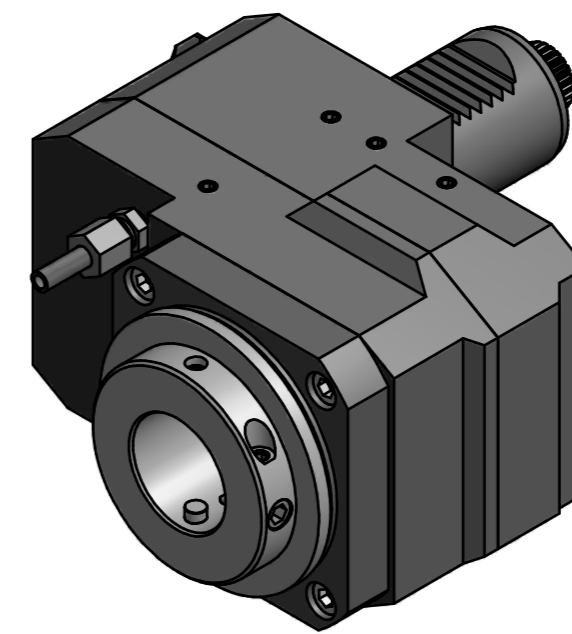
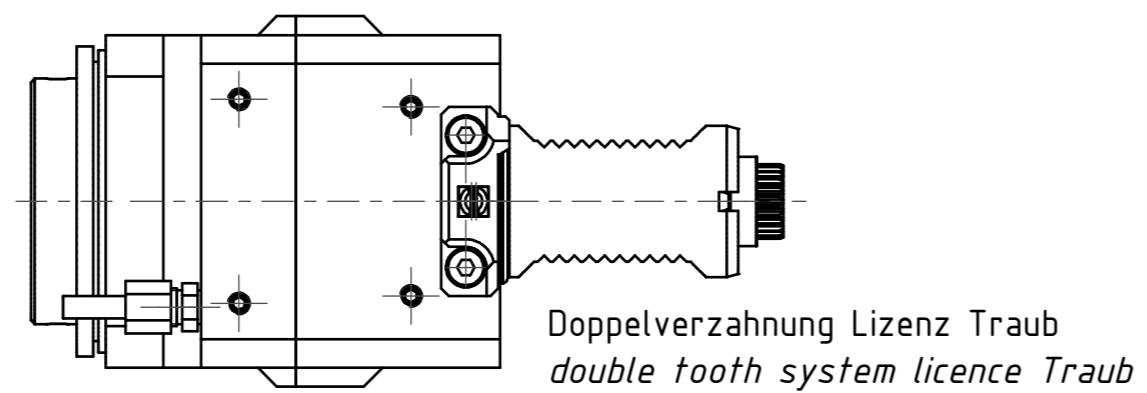


EWS-Varia V4



Innen- und Aussenkuehlung / Inside and outside coolant supply  
Kein Trockenlauf / No dry run  
Kuehlmittelfiltrierung-50 $\mu$  / coolant filtration-50 $\mu$

Bemerkung - Note  
Nicht ohne Kuehlmittel betreiben!  
Not for use without coolant-fluid!

Technische Daten - Technical data  
M1 / M2 = 40 / 80 Nm  
n1 / n2 = 6000 / 3000 1/min  
i (N1:N2) = 1,963:1  
Pmax = 70 bar

Benennung - Title  
Axial Bohr u. Fräskopf achsversetzt  
Ax. drill. and mill. head offset

name	date
Theiss	06.11.2013

**EWS** Tool Technologies  
EWS Werkzeug GmbH & Co. KG  
Mühlbacherstr. 1  
D-73066 Ulm  
Tel. +49(0)716193040-100

Technische Aenderungen vorbehalten!  
Subject to technical modifications!

Nr. 50.40V4CTXRLIK12TFL

MNR: 170548 IDENT: D-EWS-146389 - Blatt - page 1 (1)



DIN A2

Copyright **EWS Tool Technologies**  
Weitergabe und Vervielfaeltigung dieser Unterlage,  
Verwertung und Mitteilung ihres Inhalts nicht  
gestattet, soweit nicht ausdruercklich zugestanden.  
Zuwaiderhandlungen verpflichten zu Schadenersatz.