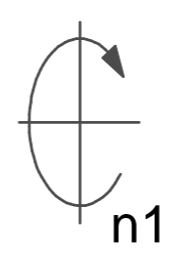
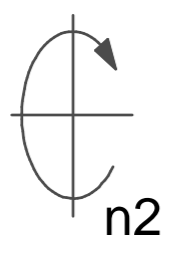
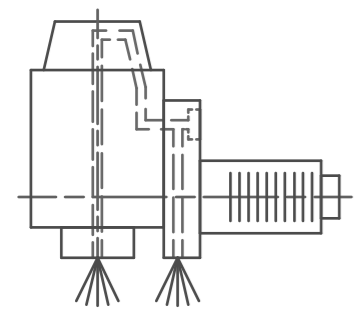
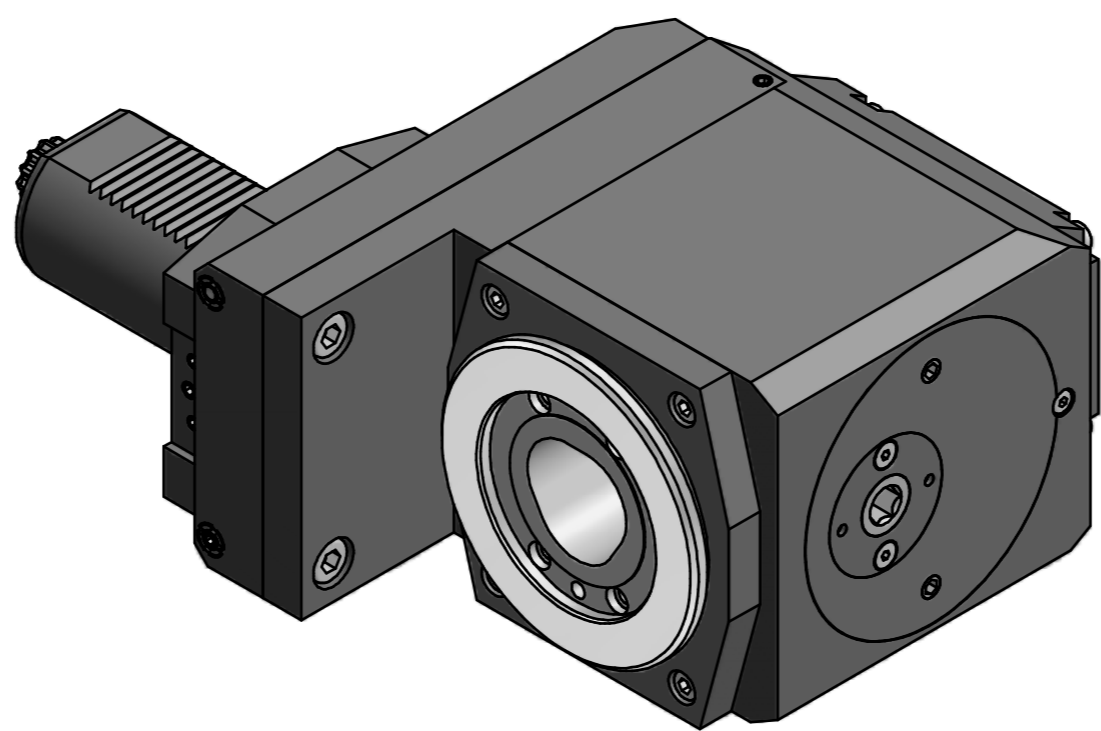


Capto C5-Aufnahme
Capto C5-Adaptor



Clamping torque: 70Nm



Innen- und Aussenkuehlung / Inside and outside coolant supply
Kein Trockenlauf / No dry run
Kuehlmittelfiltrierung50μ / coolant filtration50μ

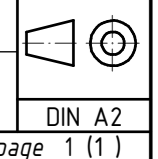
Bemerkung - Note
Nicht ohne Kuehlmittel betreiben!
Not for use without coolant-fluid!

Technische Daten - Technical data
M1 / M2 = 160 / 106 Nm
n1 / n2 = 3000 / 4500 1/min
i (N1:N2) = 1:1,5
Pmax = 70 bar

Benennung - Title
Radial Bohr und Fräskopf. zurückges
Radial drill. and mill. head offset

name	date
Lukjanow	14.05.2013

Technische Aenderungen vorbehalten!
Subject to technical modifications!
Nr. **80.50C55482LIK115X115**
MNR: 166344 IDENT: D-EWS-136226 - Blatt - page 1 (1)



Copyright **EWS Tool Technologies**
Weitergabe und Vervielfaeltigung dieser Unterlage,
Verwertung und Mitteilung ihres Inhalts nicht
gestattet, soweit nicht ausdrecklich zugestanden.
Zuwaenderhandlungen verpflichten zu Schadenersatz.