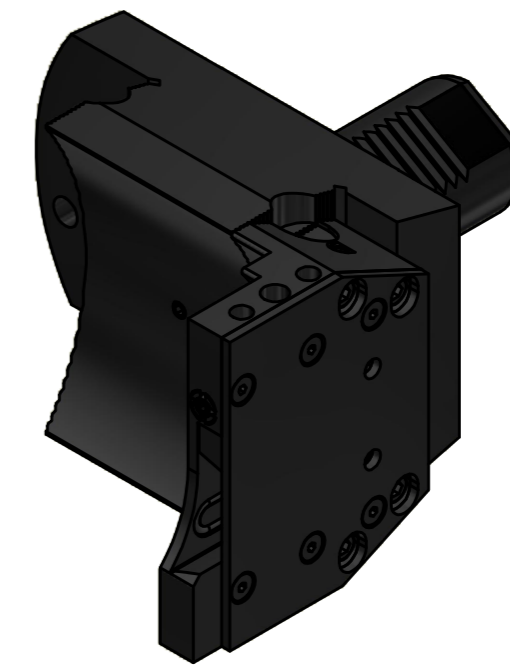
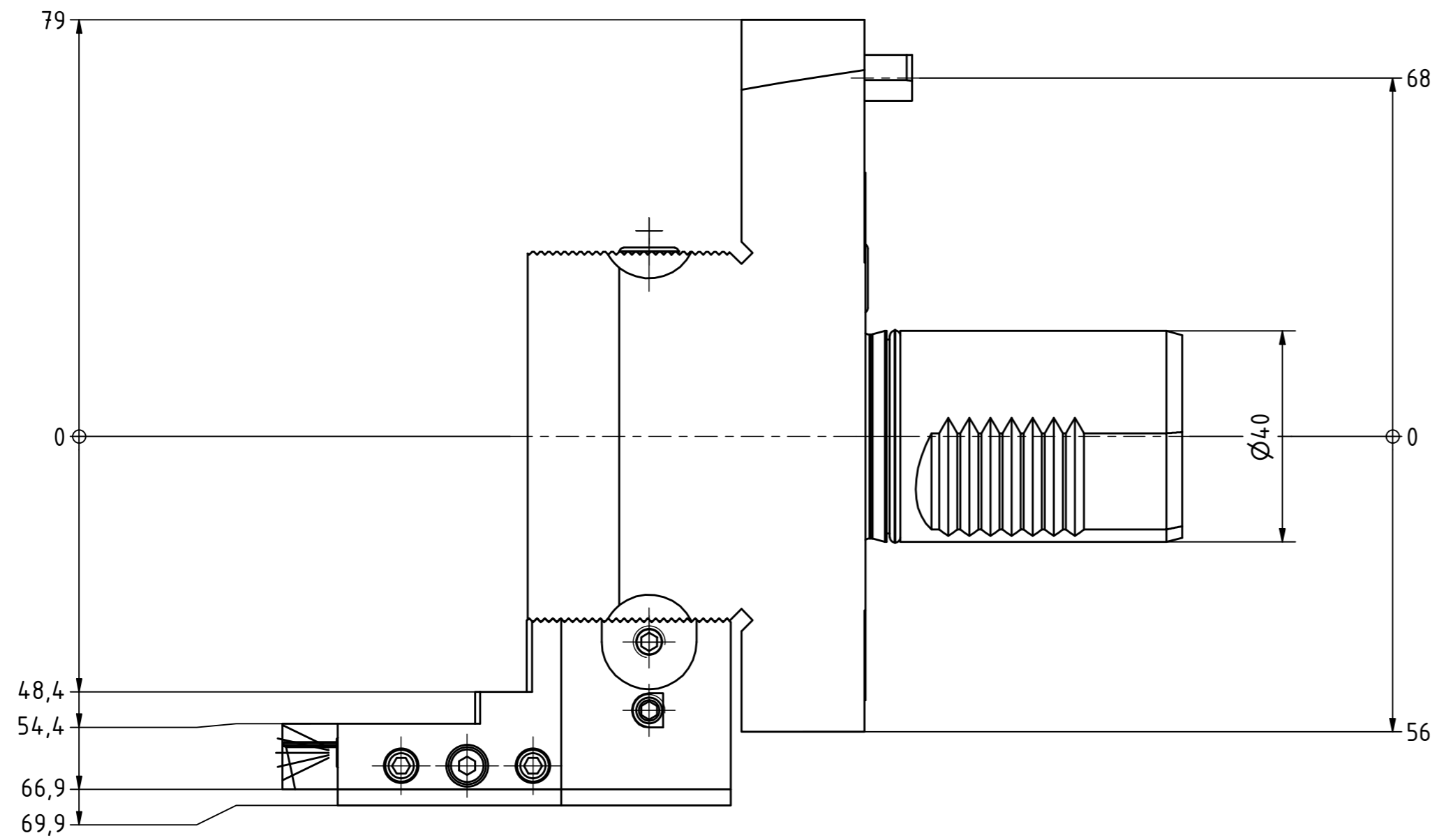
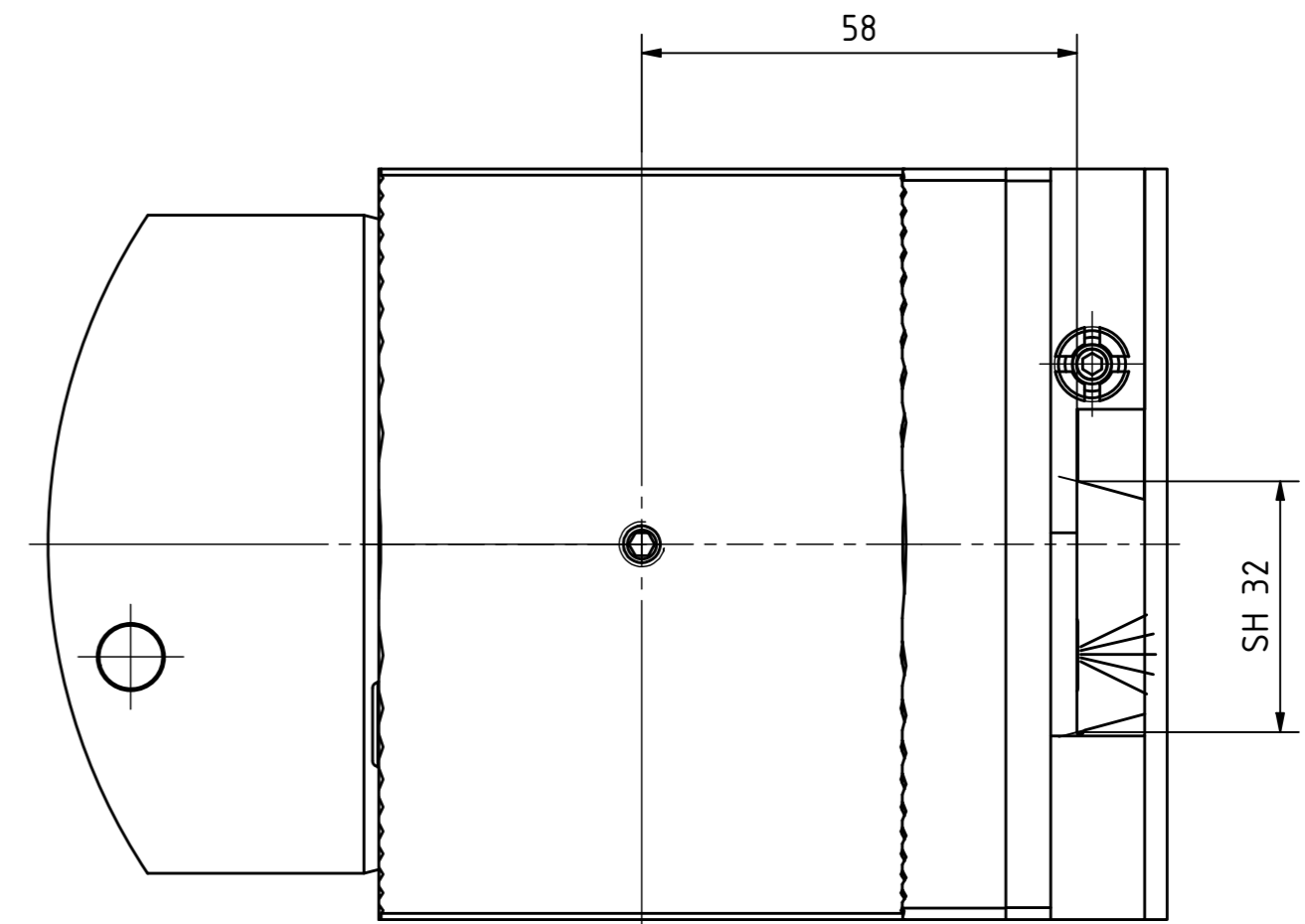
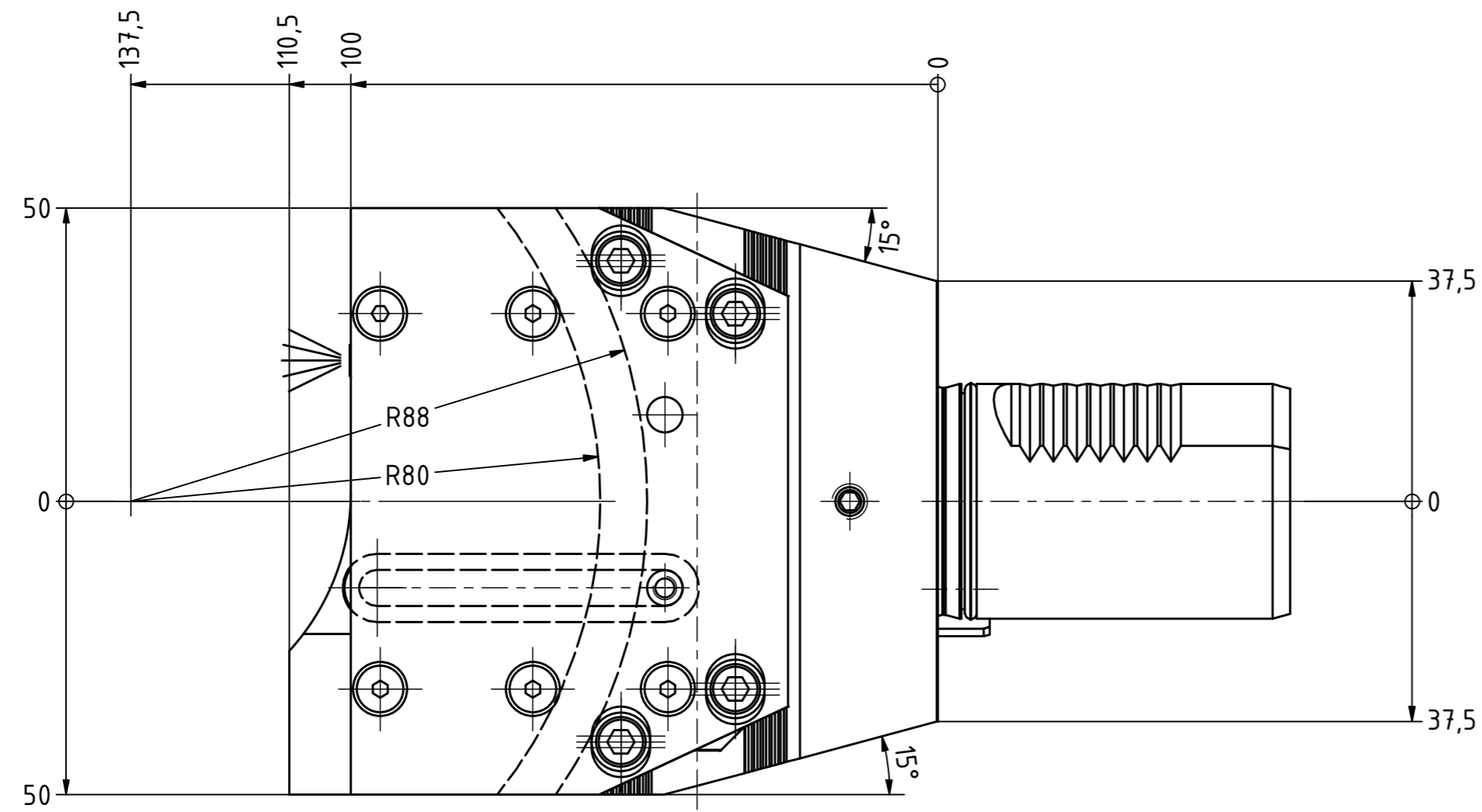


± 1 mm
Höhenverstellung
Height adjustment



Copyright **EWS Tool Technologies**
Weitergabe und Vervielfältigung dieser Unterlage,
Verwertung und Mitteilung ihres Inhalts nicht
gestattet, soweit nicht ausdrücklich zugestanden.
Zuwerhandlungen verpflichten zu Schadenersatz.

Bemerkung - Note
Druck IK max. 70 bar
pressure IK max. 70 bar

Technische Daten - technical data
Weight = 5.276 [kg]

Benennung - Title
Abstechhalter
Infeed / Cut-off tool holder

EWS Tool Technologies
EWS Weigle GmbH & Co. KG
Maybachstr. 1
D-73066 Uhingen
www.ews-tools.de
Technische Änderungen vorbehalten!
Subject to technical modifications!
IDENT: DEWS228874
REV: -/C
MNR.
170491

