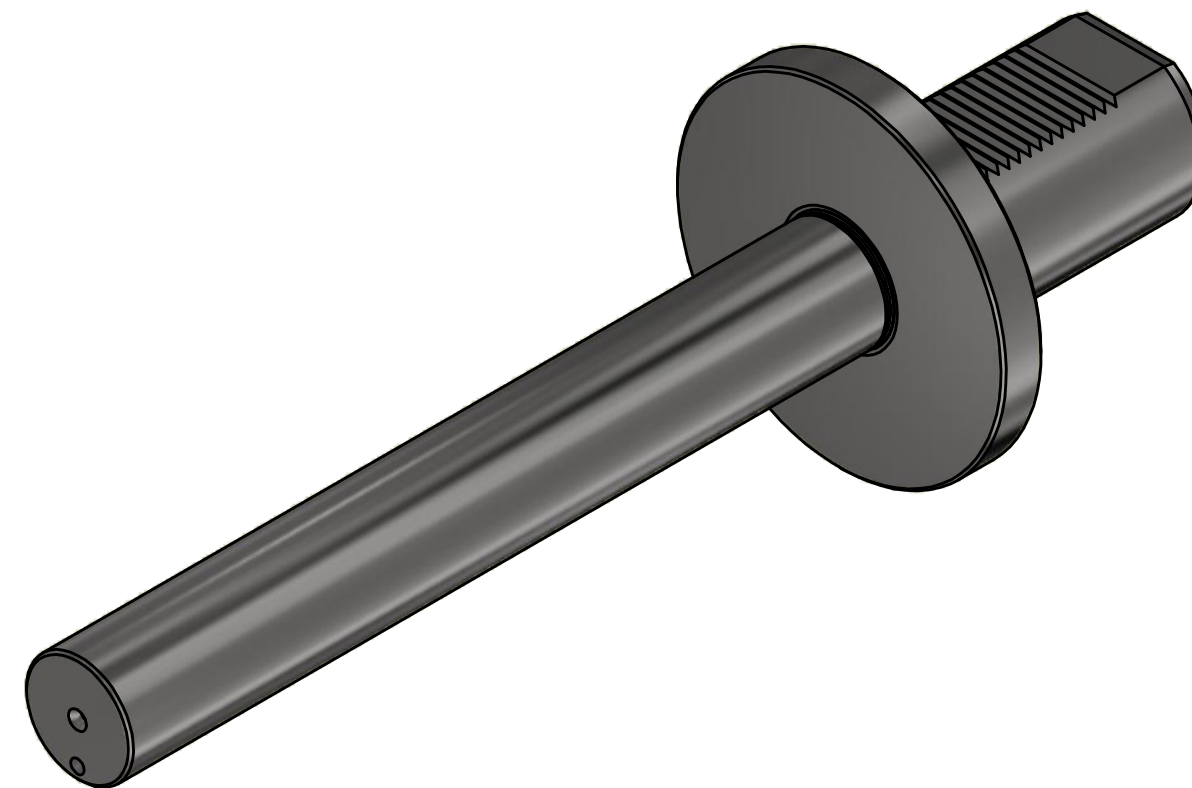
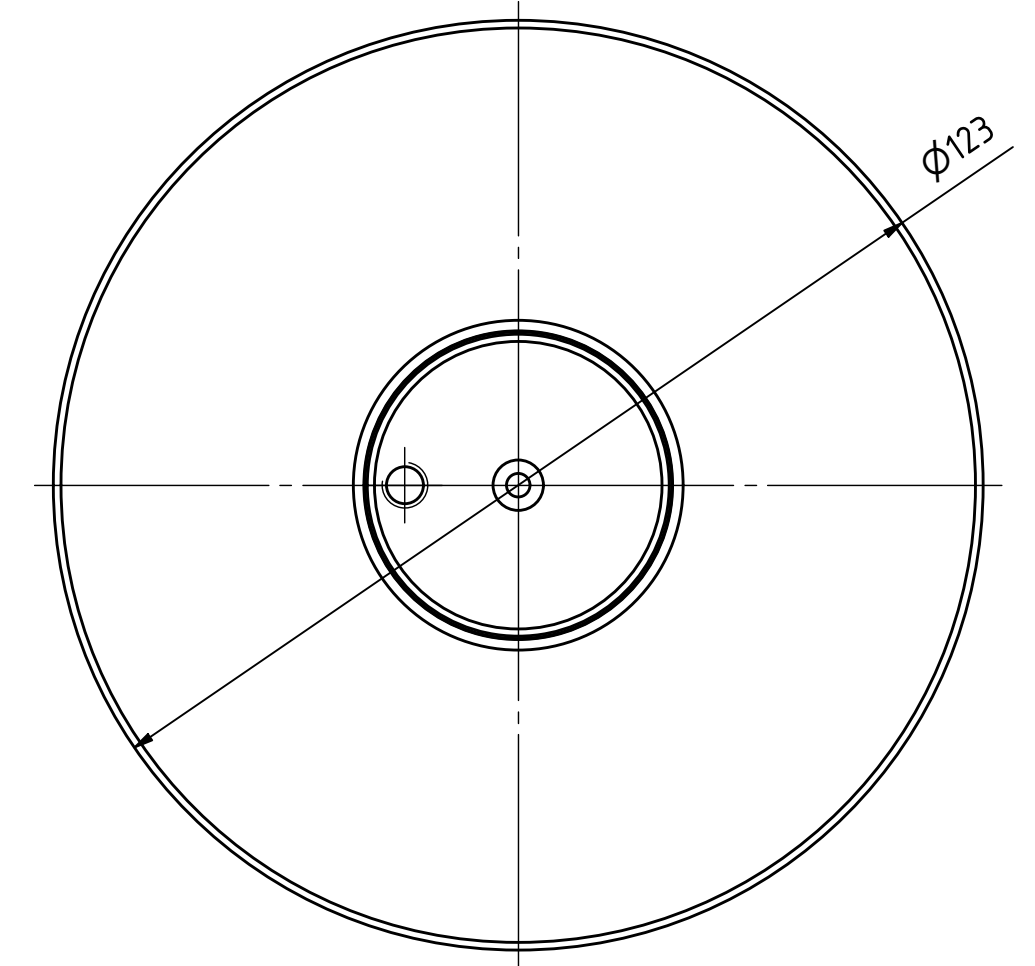


⊙ $\varnothing 0,005/150$ A B

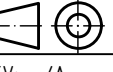


Copyright **EWS Tool Technologies**
 Weitergabe und Vervielfältigung dieser Unterlage,
 Verwertung und Mitteilung ihres Inhalts nicht
 gestattet, soweit nicht ausdrücklich zugestanden.
 Zuwiderhandlungen verpflichten zu Schadenersatz.

Bemerkung - Note	Technische Daten - technical data Weight = 6.191 [kg]	Benennung - Title Prüfdorn Test mandrel	 EWS Weigle GmbH & Co. KG Maybachstr. 1 D-73066 Uhingen www.ews-tools.de	Technische Änderungen vorbehalten! Subject to technical modifications! IDENT: DEWS082240 REV: -/A MNR. 169611	 QR
------------------	--	---	---	--	--

Nr. - No.
P60.40.300

IDENT: DEWS082240
REV: -/A
MNR.
169611


QR