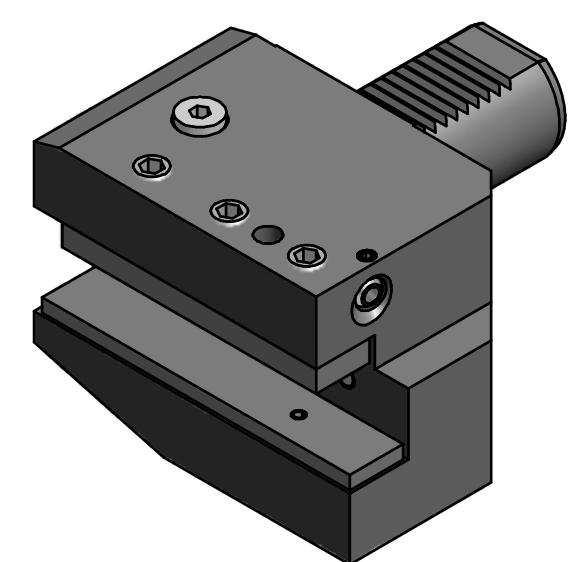
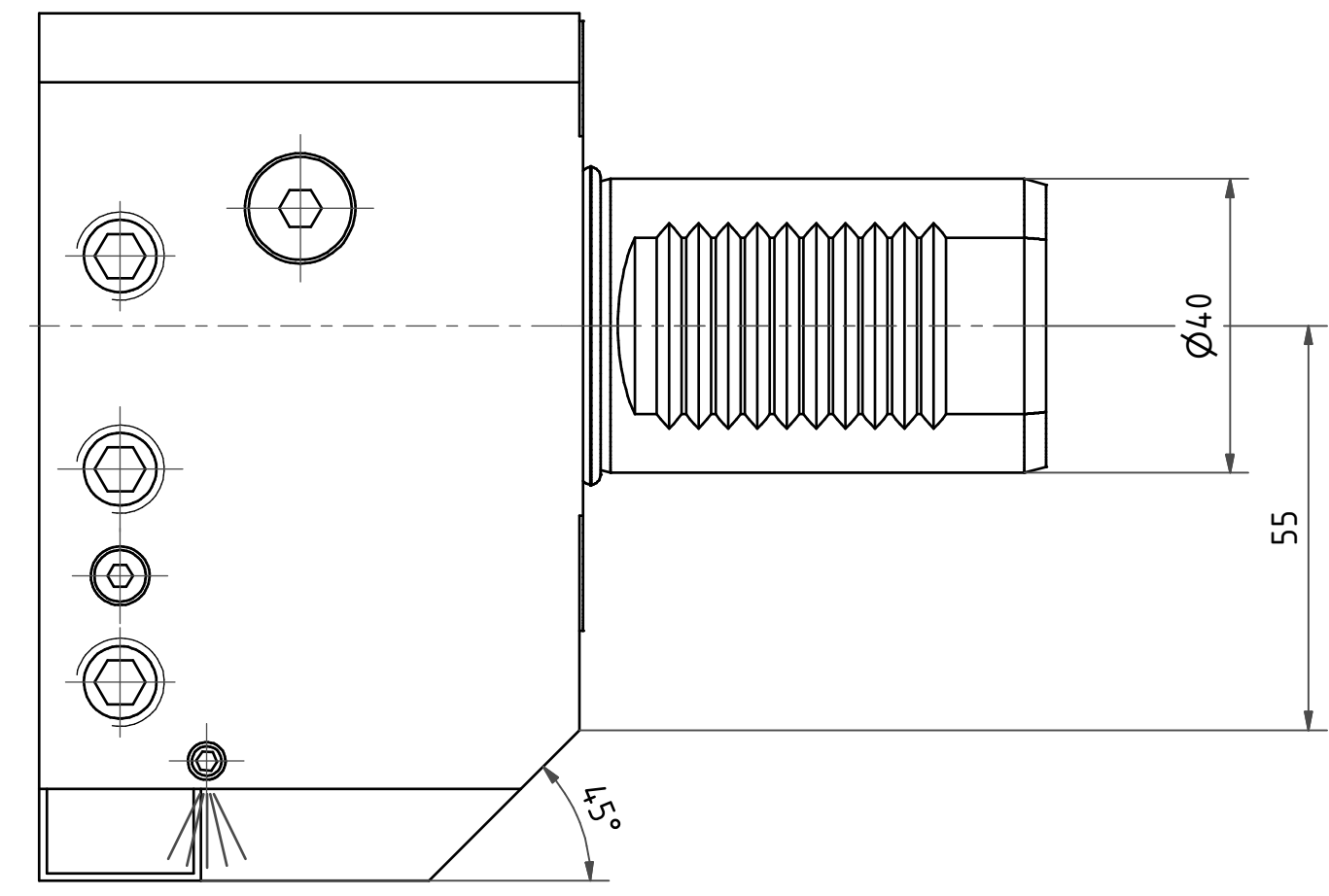
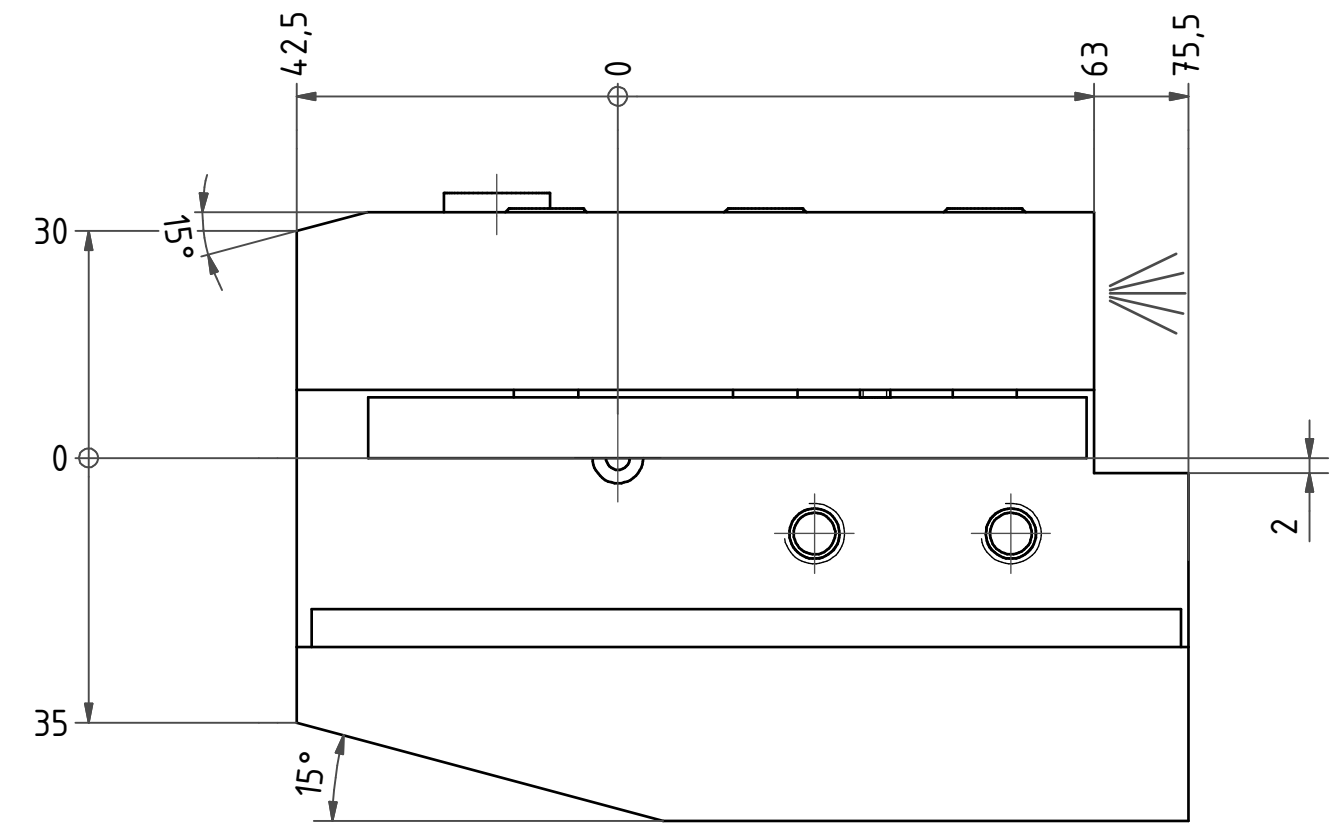
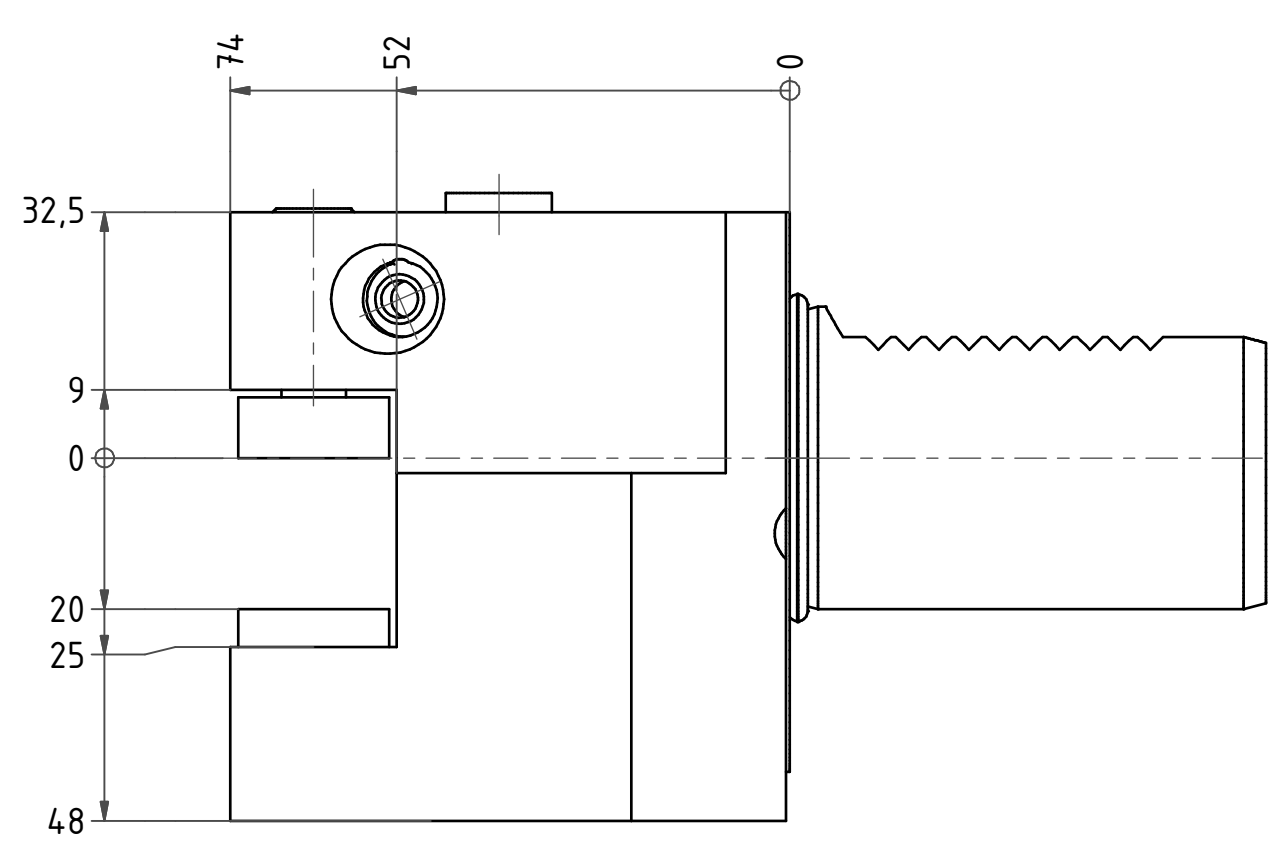


6 5 4 3 2 1

D
C
B
A



<p>Bemerkung - Note</p>	<p>Copyright EWS Tool Technologies Weitergabe und Vervielfaeltigung dieser Unterlage, Verwertung und Mitteilung ihres Inhalts nicht gestattet, soweit nicht ausdruuecklich zugestanden. Zuwiderhandlungen verpflichten zu Schadenersatz.</p>	<p>Benennung - Title Vierkant Queraufnahme. rechts lang OD holder. right hand ext.</p>	<table border="1"> <tr> <td>name</td> <td>date</td> </tr> <tr> <td>Bitter</td> <td>30.09.2013</td> </tr> </table>	name	date	Bitter	30.09.2013	<p>Technische Aenderungen vorbehalten! Subject to technical modifications!</p> <p>Nr. 11.4025/20L2=74</p>	<p>DIN A3</p>
name	date								
Bitter	30.09.2013								
6	5	4	1	2	1				

6 5 4 3 2 1