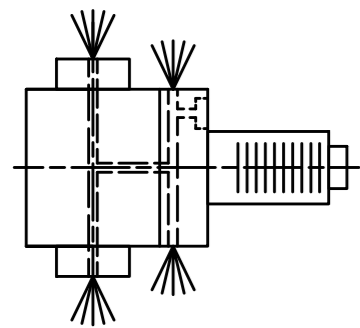
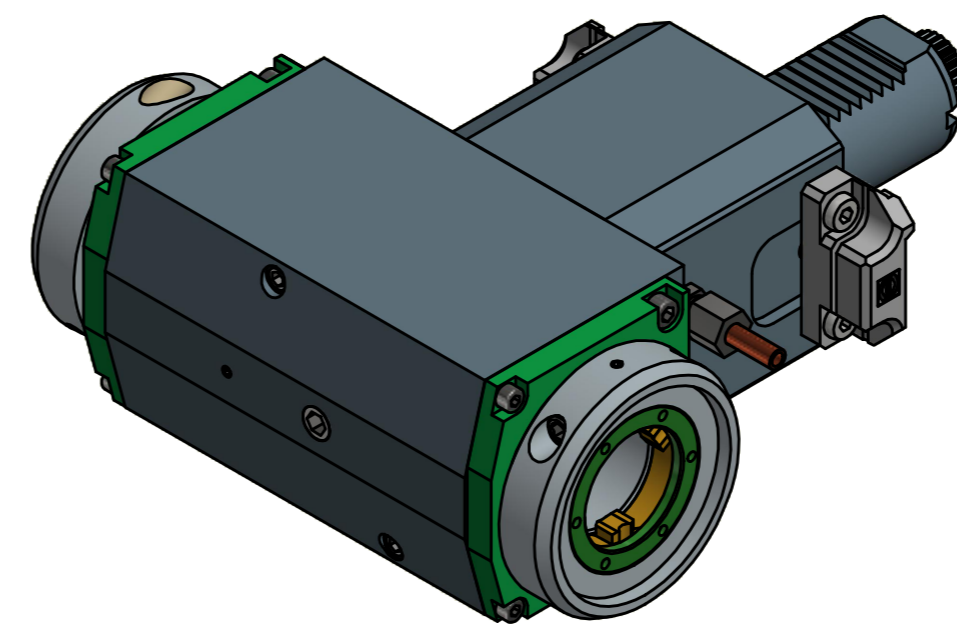
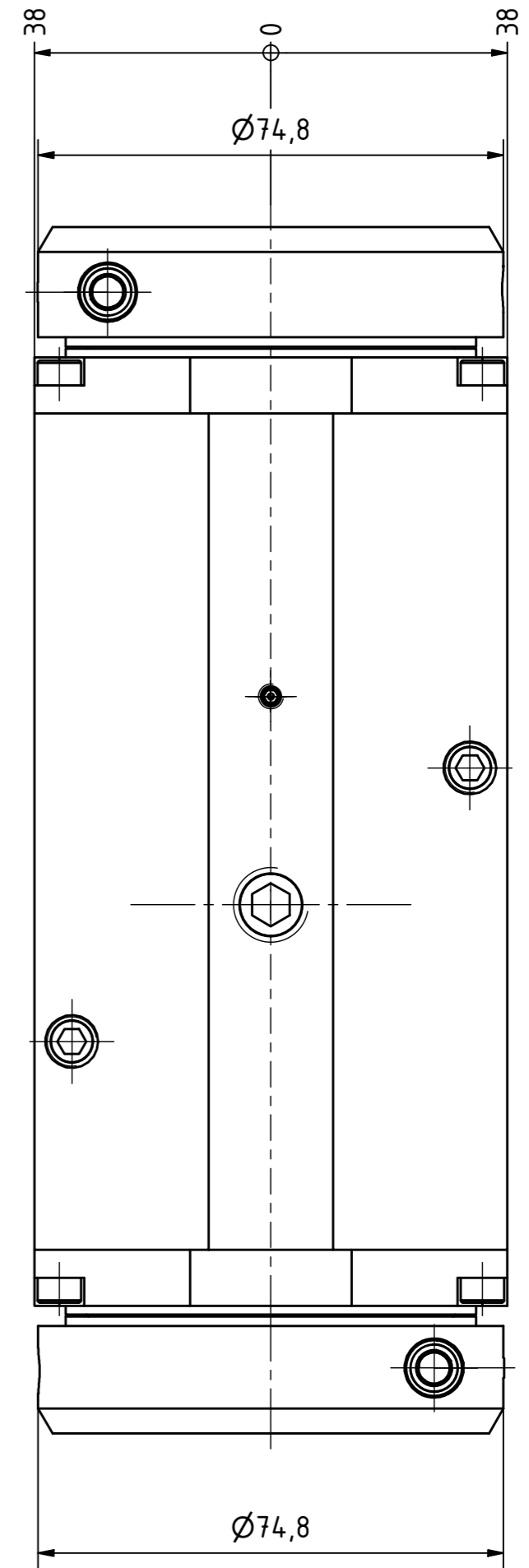
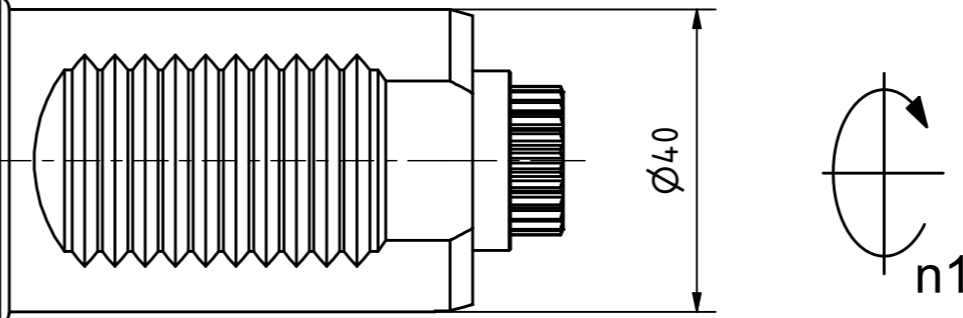


Trifix Anzugsdrehmoment 50 Nm
 Trifix clamping torque 50 Nm



Innen- und Aussenkuehlung / Inside and outside coolant supply
 Kuehlmittelfiltrierung=50µ / coolant filtration=50µ

Bemerkung - Note
 Für Trockenlauf geeignet!
 Use without coolant fluid allowed!

Technische Daten - technical data	
Weight	= 10.297 [kg]
Torque max. (M1/M2)	= 50 / 50 50 [Nm]
Speed max. (n1/n2)	= 6000 / 6000 6000 [1/min]
Gear ratio (i)=n1:n2	= 1:1 1:1
Pressure (pmax)	= 70 [bar]

Benennung - Title
Radial Bohr und Fräskopf
Radial drilling and milling head

 <small>EWS Weigle GmbH & Co. KG Maybachstr. 1 D-73066 Uhlingen www.ews-tools.de</small>	<small>Technische Änderungen vorbehalten!</small> <small>Subject to technical modifications!</small>	 <small>REV: -/B</small>
	<small>IDENT: DEWS118963</small>	
<small>Nr. - No.</small> 60.40VX4LDCTXIKDTF	<small>MNR.</small> 169574	

Copyright **EWS Tool Technologies**
 Weitergabe und Vervielfältigung dieser Unterlage,
 Verwertung und Mitteilung ihres Inhalts nicht
 gestattet, soweit nicht ausdrücklich zugestanden.
 Zuwiderhandlungen verpflichten zu Schadenersatz.

