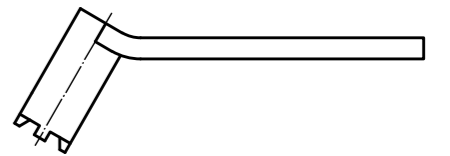
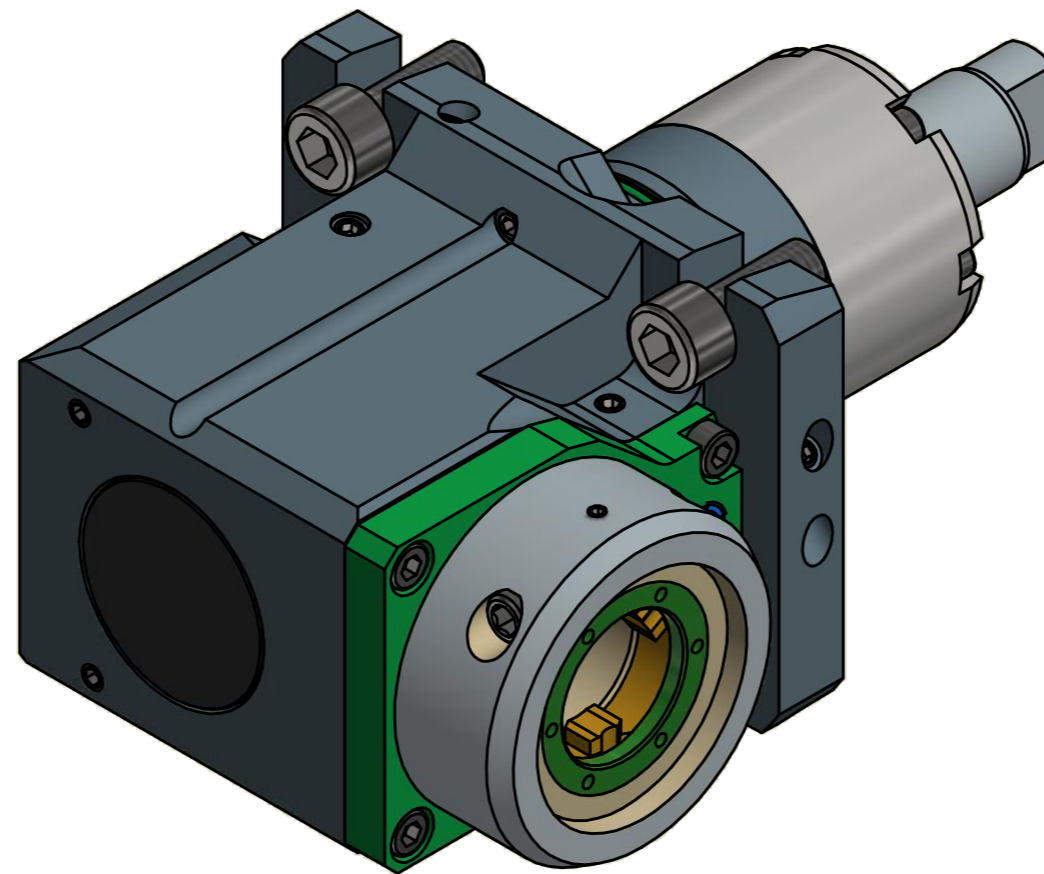
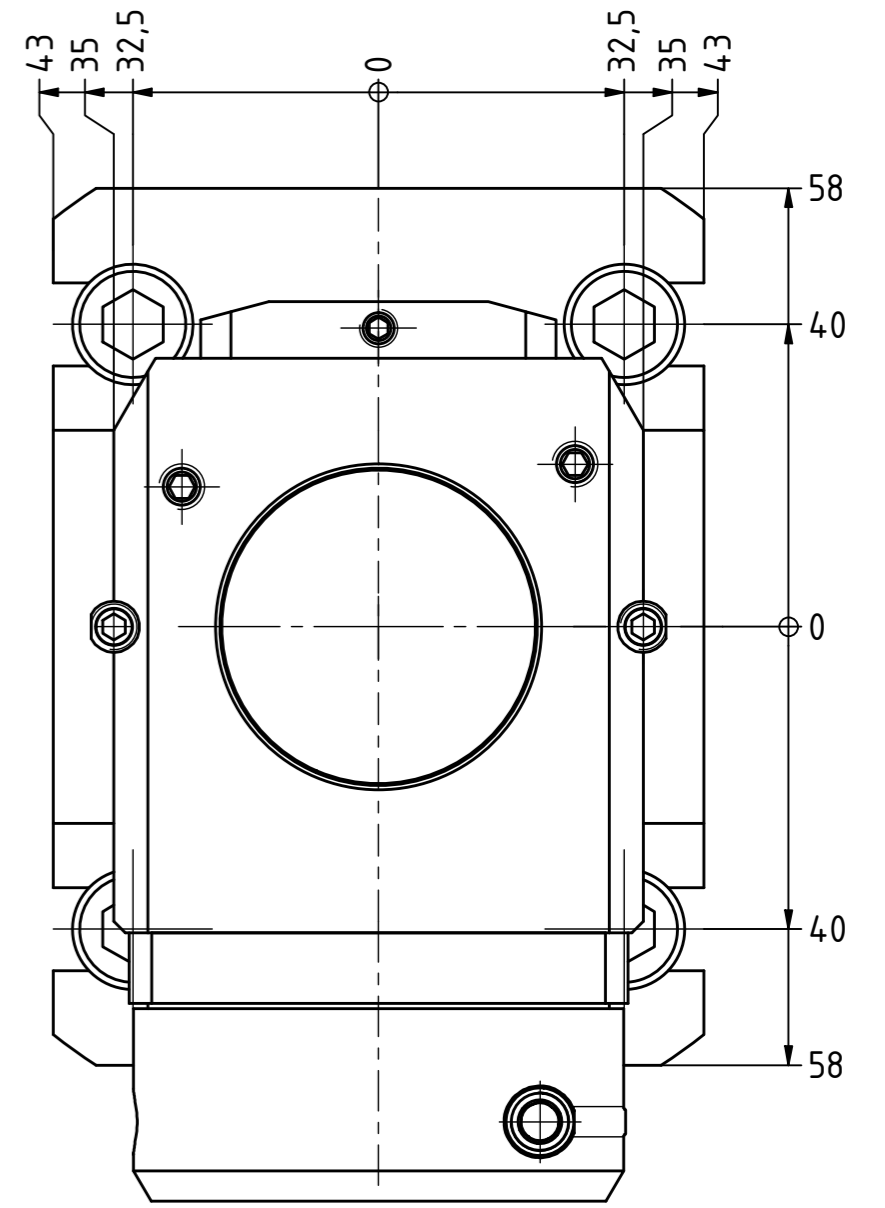
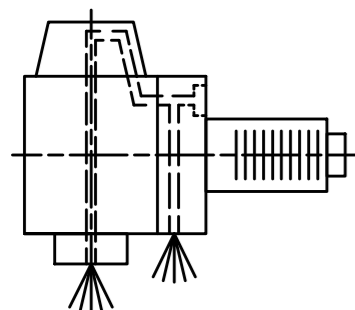


Anlagefläche
contact surface

EWS-Varia VX3



Schlüssel für Ausrichtung
im Lieferumfang enthalten.
Wrench for adjustment
included in delivery
AZS-LT2000



Innen- und Aussenkuehlung / Inside and outside coolant supply
Kuehlmittelfiltrierung50μ / coolant filtration50μ

Copyright **EWS Tool Technologies**
Weitergabe und Vervielfaeltigung dieser Unterlage,
Verwertung und Mitteilung ihres Inhalts nicht
gestattet, soweit nicht ausdrecklich zugestanden.
Zuwiderhandlungen verpflichten zu Schadenersatz.

Bemerkung - Note
Für Trockenlauf geeignet!
Use without coolant fluid allowed!
mit Kegelrollenlager
with taper roller bearing(s)

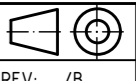
Technische Daten - technical data
Weight = 5.598 [kg]
Torque max. (M1/M2) = 25 / 50 [Nm]
Speed max. (n1/n2) = 6000 / 3000 [1/min]
Gear ratio (i)=n1:n2 = 2:1
Pressure (pmax) = 70 [bar]

Benennung - Title
Radial Bohr und Fräskopf
Radial drilling and milling head



Nr. - No.
60.55.4 VX3KRLT2000V16IKDI2GL

Technische Aenderungen vorbehalten!
Subject to technical modifications!
IDENT: DEWS053921



REV: -/B
MNR.
166239

