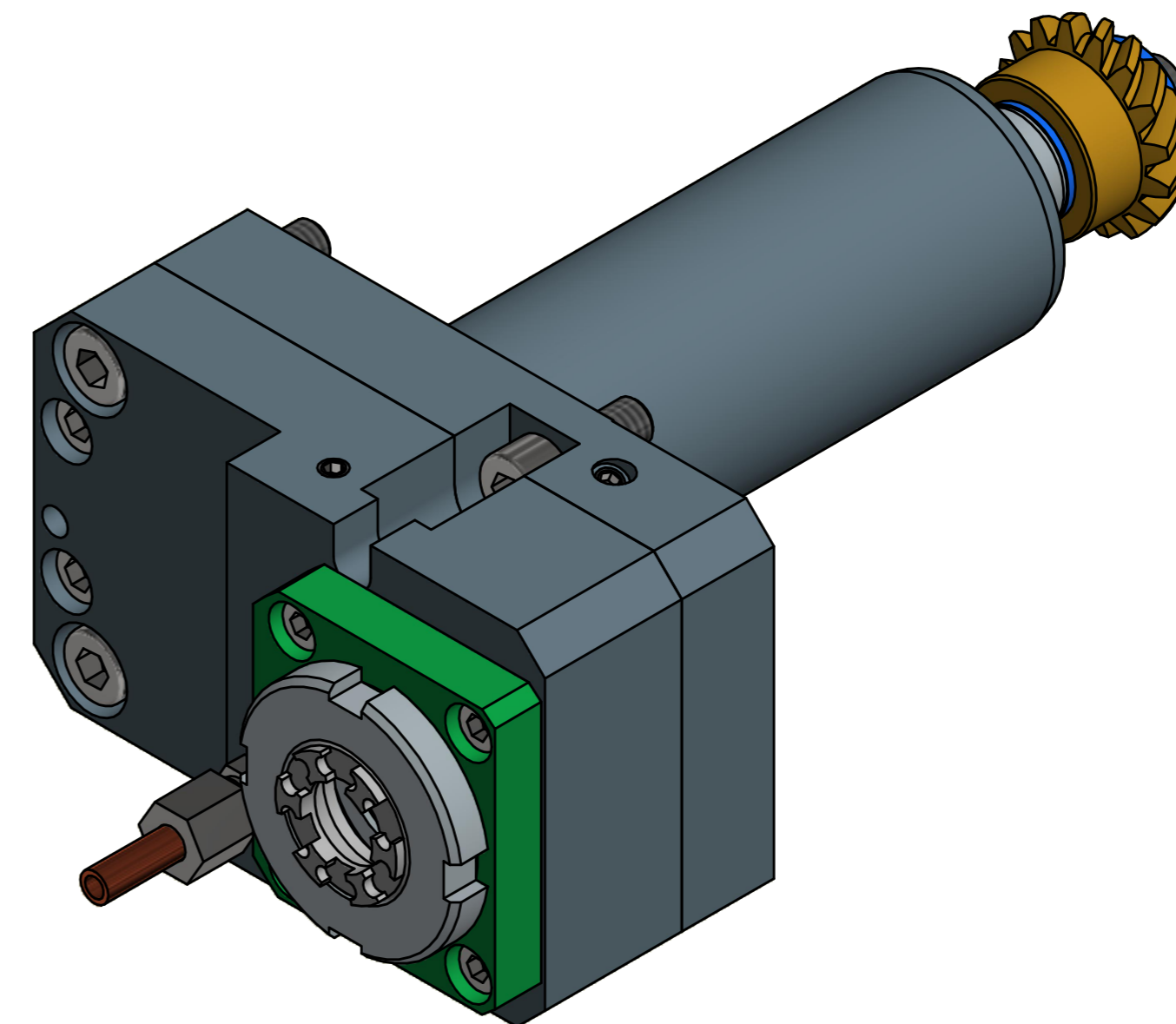
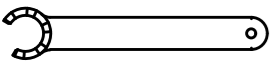
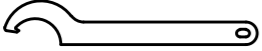


Spannzange / collet ER20 DIN6499
Spannbereich / clamping range: 1,0 - 13,0

Gewindebohrzange / tapping collet
ET-1-20 M2-M6




Spannzangenschlüssel für
innenliegende Mutter
Clamping wrench for
internal collet
220AX


Hakenschlüssel
mit Nase
Hook wrench with
nose end
DIN1810 A 45x50

Copyright **EWS Tool Technologies**
Weitergabe und Vervielfältigung dieser Unterlage,
Verwertung und Mitteilung ihres Inhalts nicht
gestattet, soweit nicht ausdrücklich zugestanden.
Zuwerhandlungen verpflichten zu Schadenersatz.

Benennung - Title	Technische Daten - technical data
	Weight = 4,415 [kg]
	Torque max. (M1/M2) = 32 / 16 [Nm]
	Speed max. (n1/n2) = 6000 / 12000 [1/min]
	Gear ratio (i)=n1:n2 = 1:2

Benennung - Title
Axial Bohr u. Fräskopf achsversetzt
Ax. drill. and mill. head offset

EWS Tool Technologies	EWS Weigle GmbH & Co. KG Maybachstr. 1 D-73066 Uhingen www.ews-tools.de	Technische Änderungen vorbehalten! Subject to technical modifications!	
Nr. - No.	IDENT: DEWS029866	REV: -/A	MNR.
50.4520BNJ11MX50		167635	

QR