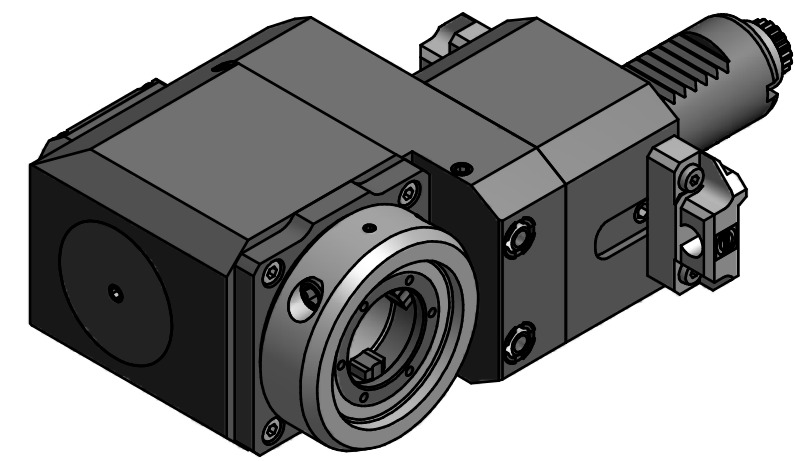


Doppelverzahnung Lizenz Traub
double tooth system licence Traub



Copyright **EWS Tool Technologies**
Weitergabe und Vervielfaeltigung dieser Unterlage,
Verwertung und Mitteilung ihres Inhalts nicht
gestattet, soweit nicht ausdrecklich zugestanden.
Zuwiderhandlungen verpflichten zu Schadenersatz.

Bemerkung - Note 	Technische Daten - technical data $M1 / M2 = 25 / 25 \text{ Nm}$ $n1 / n2 = 8000 / 8000 \text{ 1/min}$ $i (N1:N2) = 1:1$	Benennung - Title Radial Bohr und Fräskopf, zurückges Radial drill. and mill. head offset	<table border="1"> <tr> <td>name</td> <td>date</td> </tr> <tr> <td>Theiss</td> <td>08.11.2013</td> </tr> </table> EWS Weigte GmbH & Co. KG Maybachstr. 1 D-73066 Uhlingen Tel. +49(0)7161/93040-100	name	date	Theiss	08.11.2013	Technische Aenderungen vorbehalten! Subject to technical modifications! Nr. 80.30VX3LCTXRLTFR DIN A3 MNR: 166212 IDENT: D-EWS-146630 A Blatt - page 1 (1)
name	date							
Theiss	08.11.2013							