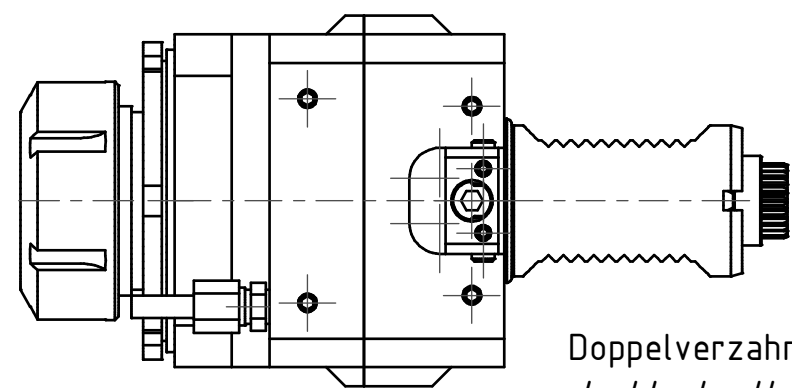
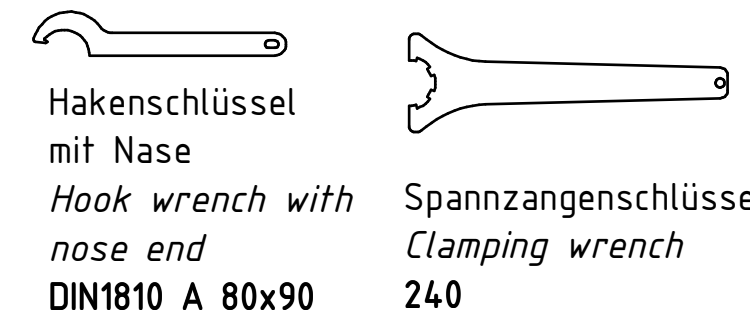
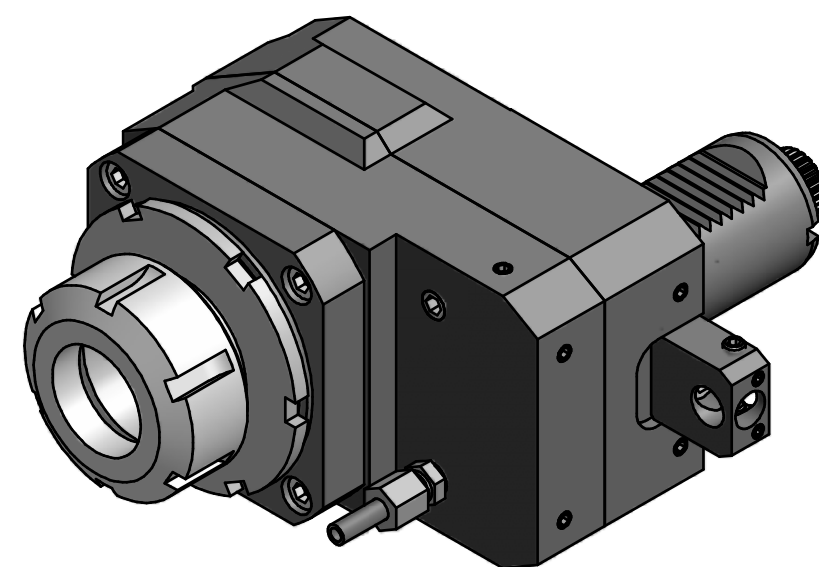


Spannzange / collet ER40 DIN6499
Spannbereich / clamping range: 3,0 - 26,0



Doppelverzahnung Lizenz Traub
double tooth system licence Traub



Hakenschlüssel
mit Nase
Hook wrench with
nose end
DIN1810 A 80x90

Spannzangenschlüssel
Clamping wrench
240

Bei Sternrevolver muss der zweite Pin entfernt werden !
On star turret, the secondary pin must be pulled out !

Copyright **EWS Tool Technologies**
Weitergabe und Vervielfältigung dieser Unterlage,
Verwertung und Mitteilung ihres Inhalts nicht
gestattet, soweit nicht ausdrücklich zugestanden.
Zuwendungen verpflichten zu Schadenersatz.

Innen- und Aussenkuehlung / Inside and outside coolant supply
Kein Trockenlauf / No dry run
Kuehlmittelfiltrierung < 50µ / coolant filtration < 50µ

Bemerkung - Note
Nicht ohne Kuehlmittel betreiben!
Not for use without coolant-fluid!

Technische Daten - Technical data
M1 / M2 = 40 / 120 Nm
n1 / n2 = 6000 / 2000 1/min
i (N1:N2) = 3:1
Pmax = 70 bar

Benennung - Title
Axial Bohr u. Fräskopf achsversetzt
Ax. drill. and mill. head offset

name	date
Theiss	24.01.2012

EWS EWS Wiegels GmbH & Co. KG
Maybachstr. 1
D-72076 Ehingen
Tel. +49(0)7161.93040-100

Technische Aenderungen vorbehalten!
Subject to technical modifications!
Nr.
50.4040CTXRLIK13
MNR: 134582 IDENT: D-EWS-114590 - Blatt - page 1 (1)

