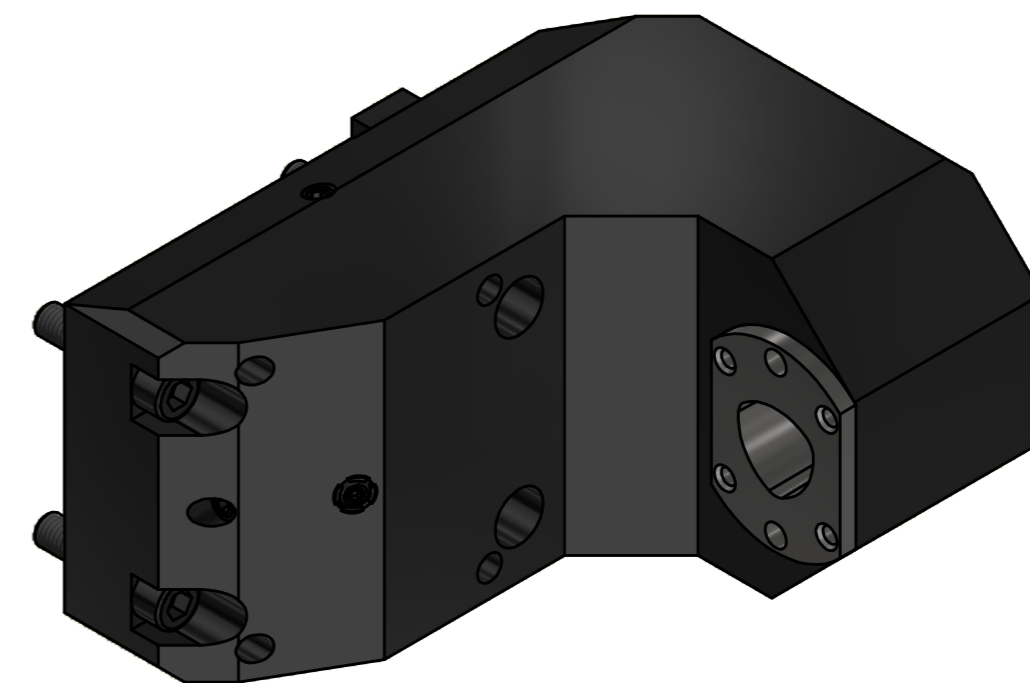
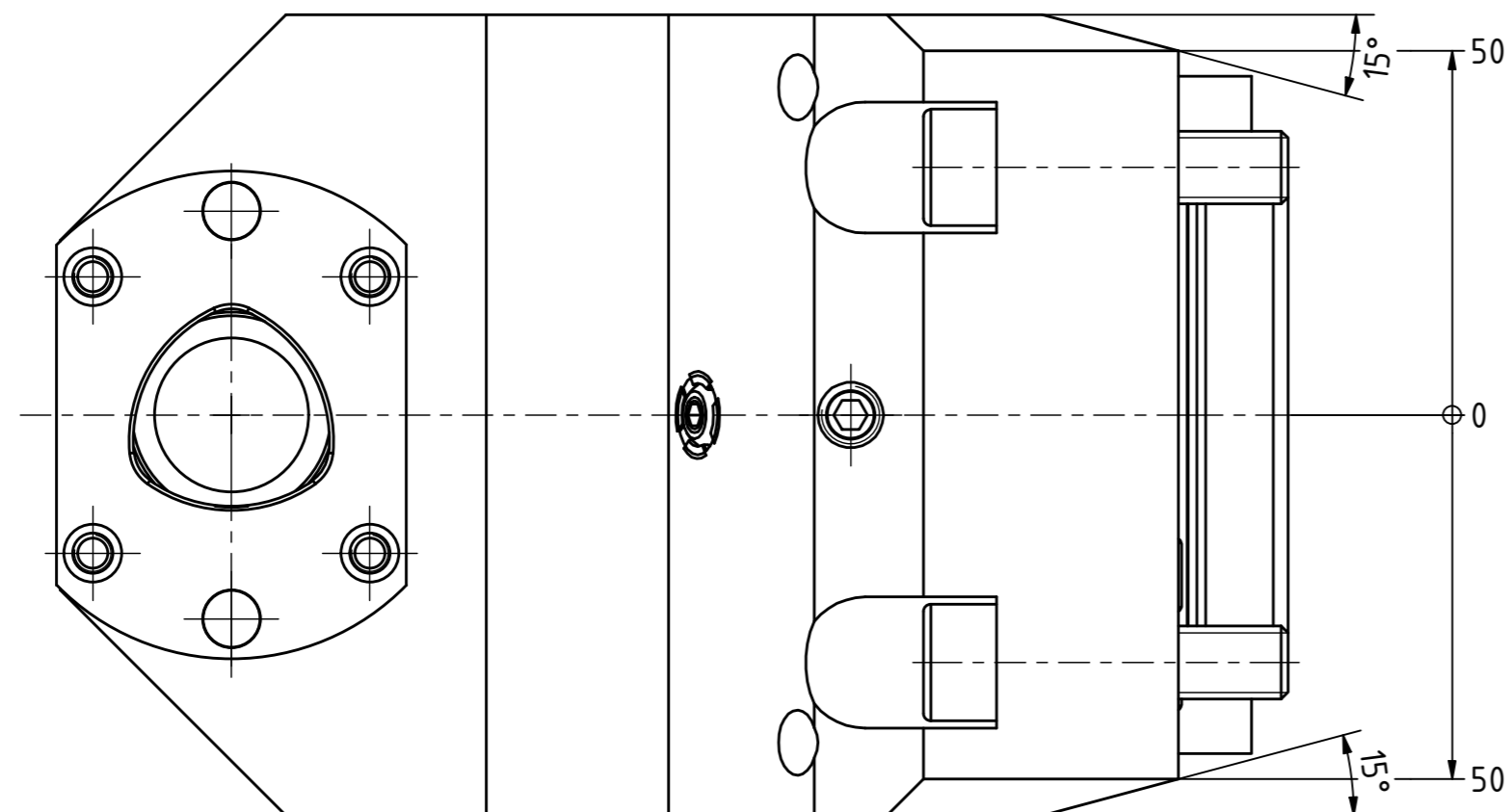
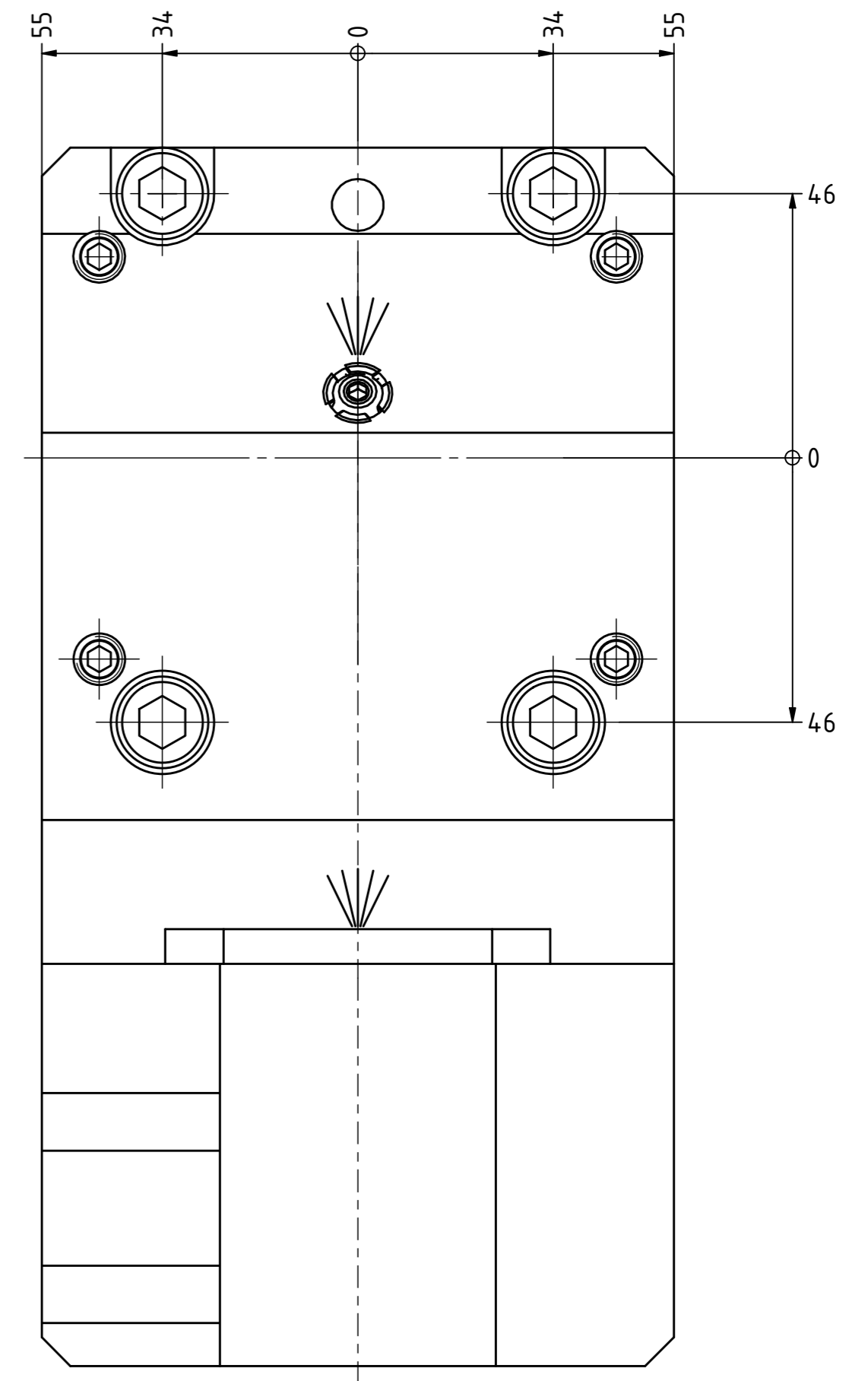
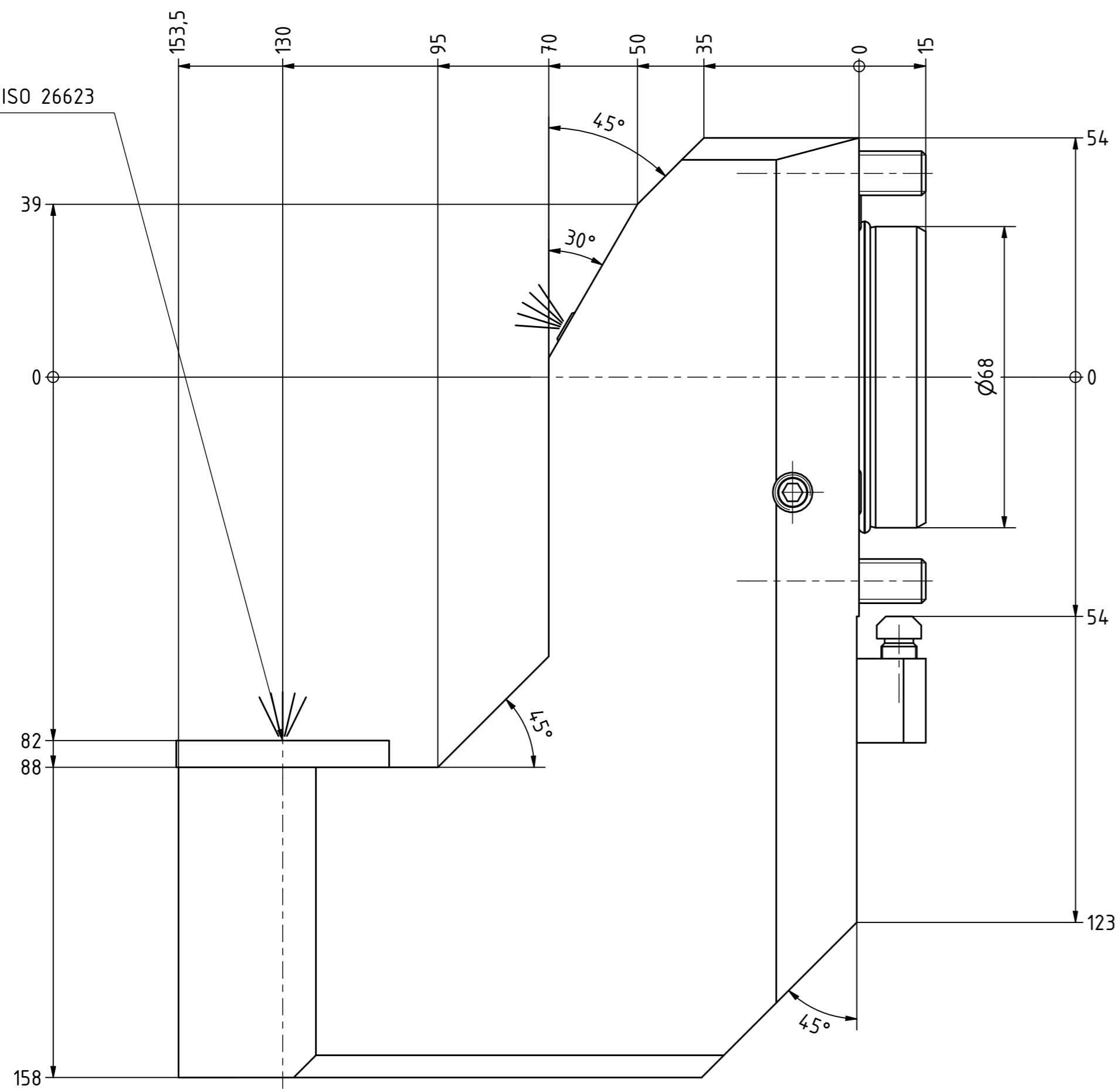


Polygon ISO 26623
PSC 40



Copyright **EWS Tool Technologies**
Weitergabe und Vervielfältigung dieser Unterlage,
Verwertung und Mitteilung ihres Inhalts nicht
gestattet, soweit nicht ausdrücklich zugestanden.
Zuwendungen verpflichten zu Schadenersatz.

Bemerkung - Note MA = 50 Nm max. 80 bar

Technische Daten - technical data Weight = [kg]

Benennung - Title Kombih.f. Innen.-u. Aussenkühlung Combi holder for int/ext. cooling

EWS Tool Technologies <small>EWS Weigle GmbH & Co. KG Maybachstr. 1 D-73066 Ulm/ingen www.ews-tools.de</small>	Technische Änderungen vorbehalten! Subject to technical modifications! IDENT: D-EWS-139898	MNR. REV: -/A 168913
---	--	-----------------------------------

