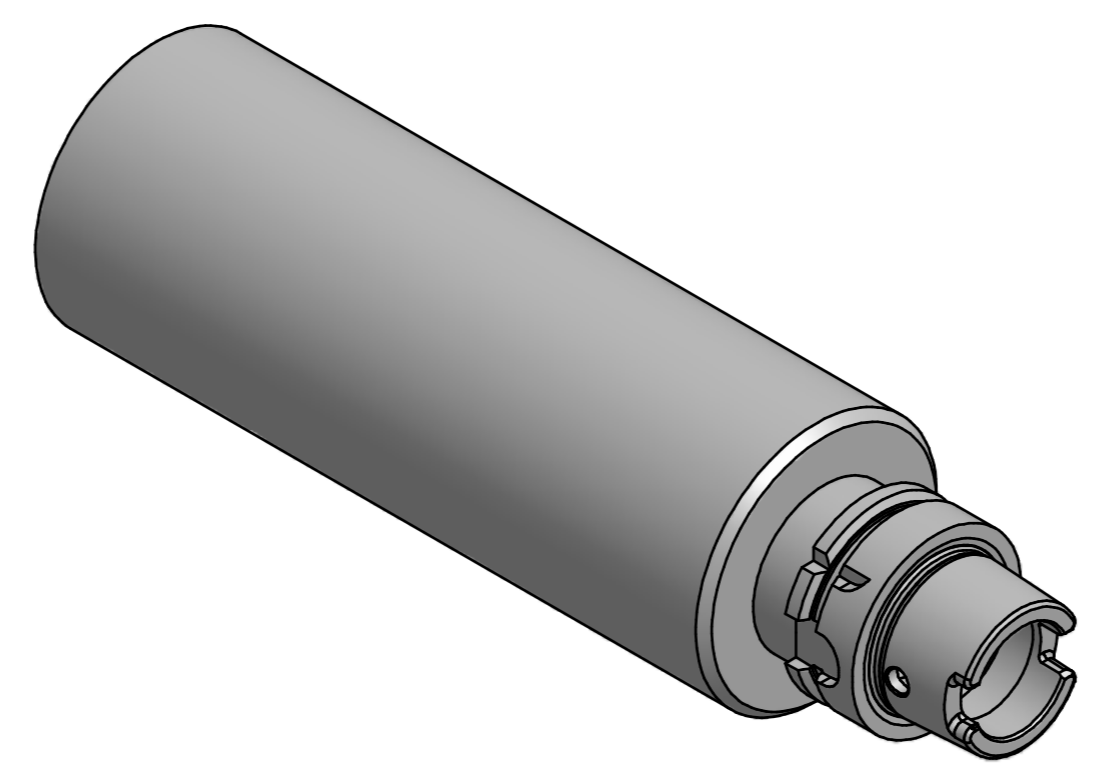


HSK A63
DIN 69893
Ausführung T



Bemerkung - Note Copyright EWS Tool Technologies Weitergabe und Vervielfältigung dieser Unterlage, Verwertung und Mitteilung ihres Inhalts nicht gestattet, soweit nicht ausdrücklich zugestanden. Zuwiderhandlungen verpflichten zu Schadenersatz.	Benennung - Title Werkzeugaufnahme vorbearbeitet <i>Tool holder semifinished</i>		name Bluthardt date 10.06.2013 Nr. RHSK63AT.090.292	Technische Aenderungen vorbehalten! <i>Subject to technical modifications!</i>	DIN A2
	EWS <small>EWS Weigelt GmbH & Co. KG Mühlbacherstr. 1 D-72056 Ulm/geren Tel. +49(0)7161/93040-100</small>				