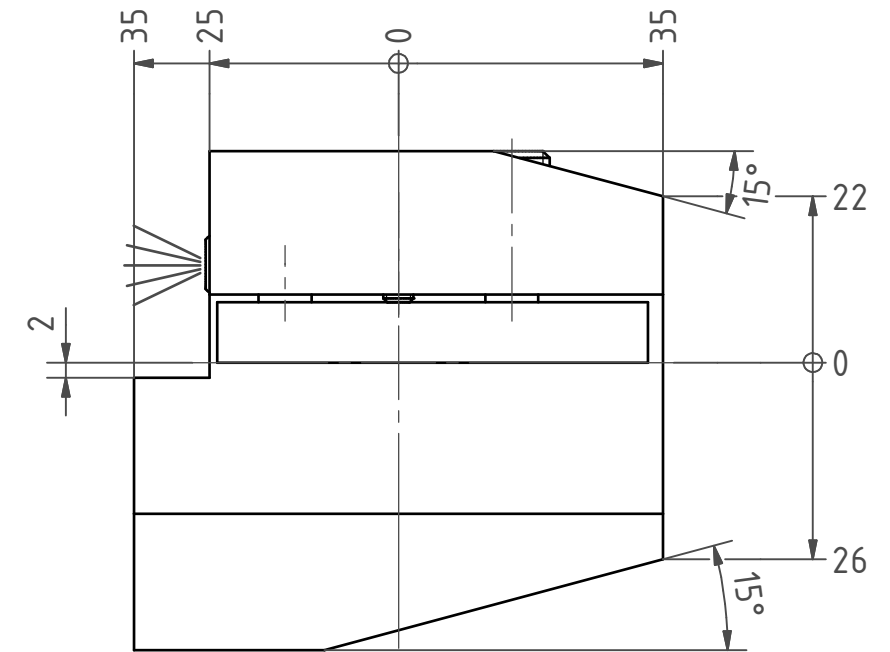
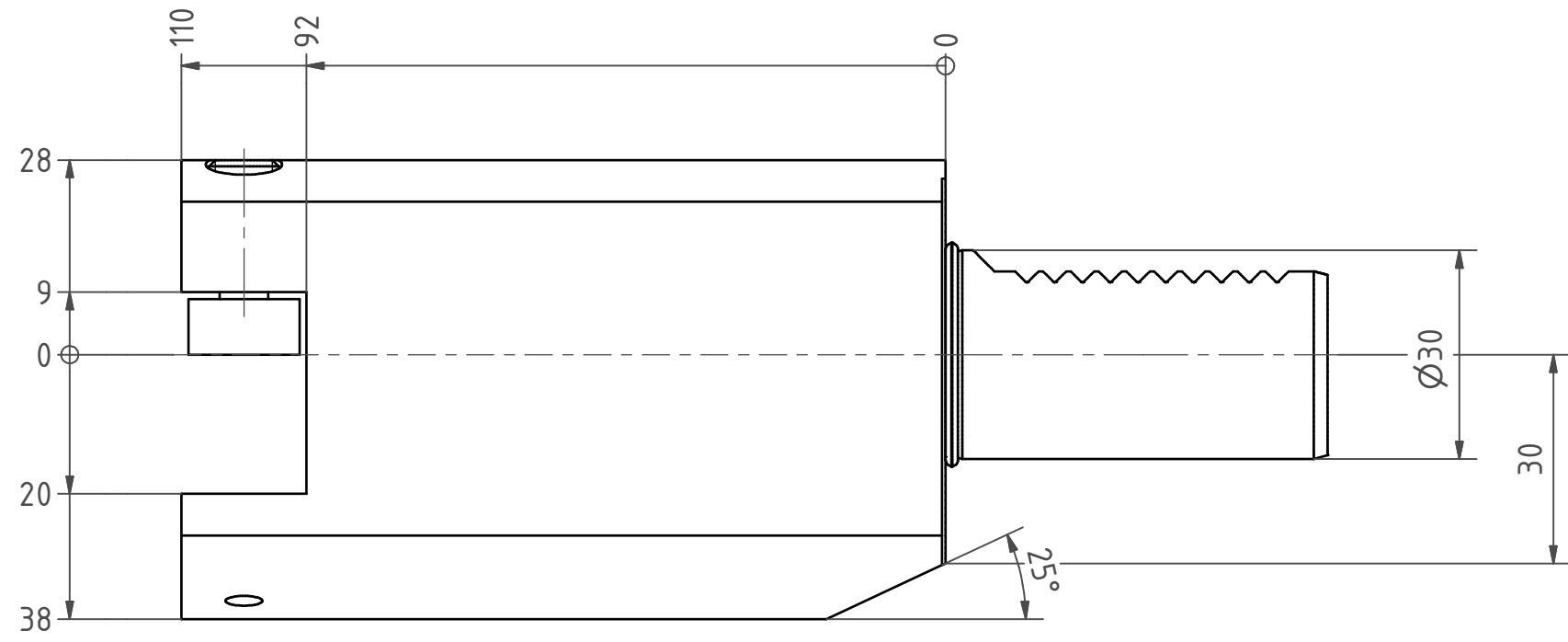


6 5 4 3 2 1

D

D

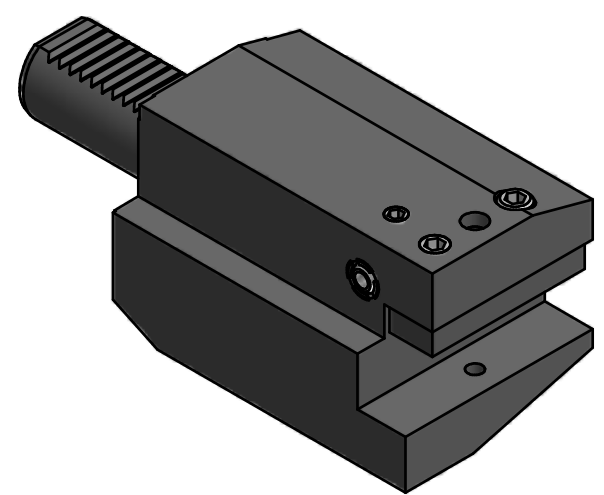


C

C

B

B



A

A

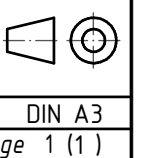
Bemerkung - Note

Copyright **EWS Tool Technologies**  
 Weitergabe und Vervielfaeltigung dieser Unterlage,  
 Verwertung und Mitteilung ihres Inhalts nicht  
 gestattet, soweit nicht ausdruuecklich zugestanden.  
 Zuwiderhandlungen verpflichten zu Schadenersatz.

Benennung - Title  
**Vierkant Queraufnahme links**  
*turning tool. left hand*

name	date
Bitter	30.04.2010

Technische Aenderungen vorbehalten!  
 Subject to technical modifications!  
 Nr. **8.3020L2=110**  
 MNR: 136027 IDENT: D-EWS-088620 - Blatt - page 1 (1)



6 5 4 3 2 1