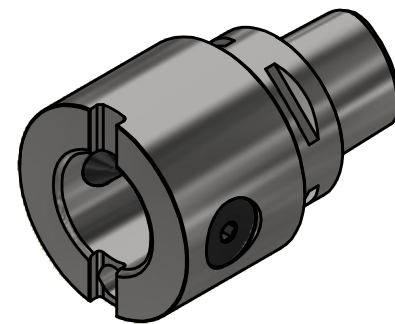
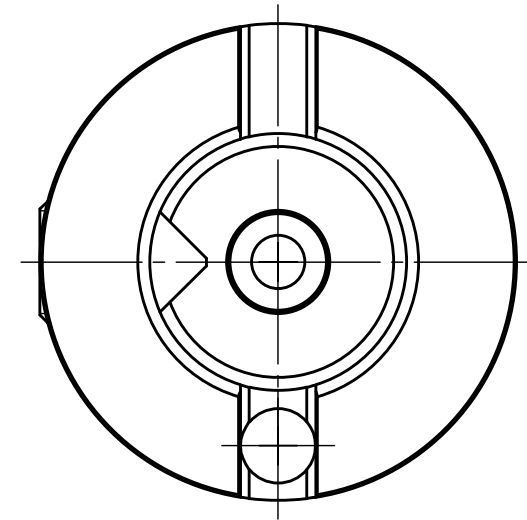


ABS 63
(Lizenz Komet)

Polygon ISO 26623 PSC 50



Copyright **EWS Tool Technologies**
Weitergabe und Vervielfältigung dieser Unterlage,
Verwertung und Mitteilung ihres Inhalts nicht
gestattet, soweit nicht ausdrücklich zugestanden.
Zu widerhandlungen verpflichten zu Schadenersatz.

Bemerkung - Note

Technische Daten - technical data

Weight = 1.199 [kg]

Benennung - Title

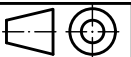
Bohrstangenhalter
Boring bar holder

EWS
Tool Technologies

EWS Weigle GmbH & Co. KG
Maybachstr. 1
D-73066 Uhingen
www.ews-tools.de

Technische Änderungen vorbehalten!
Subject to technical modifications!

IDENT: DEWS237626



REV: -/A

Nr. - No.

19.C5ABS63L65

MNR.

166037

QR