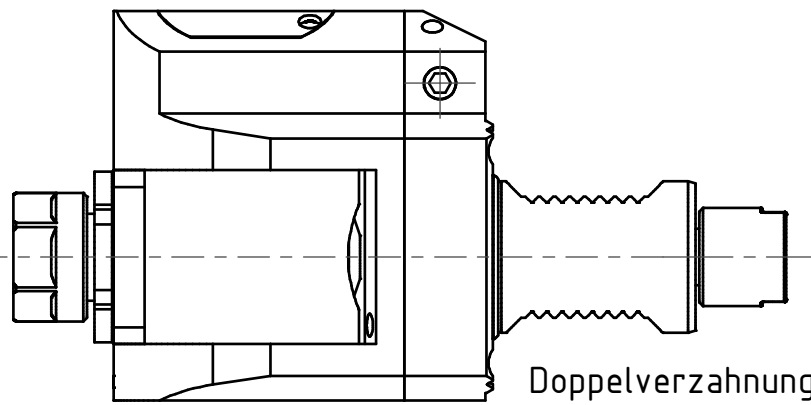


W-Verzahnung Lizenz Index-Werke
W-tooth system licence Index-Corporation

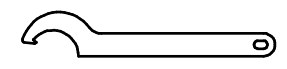
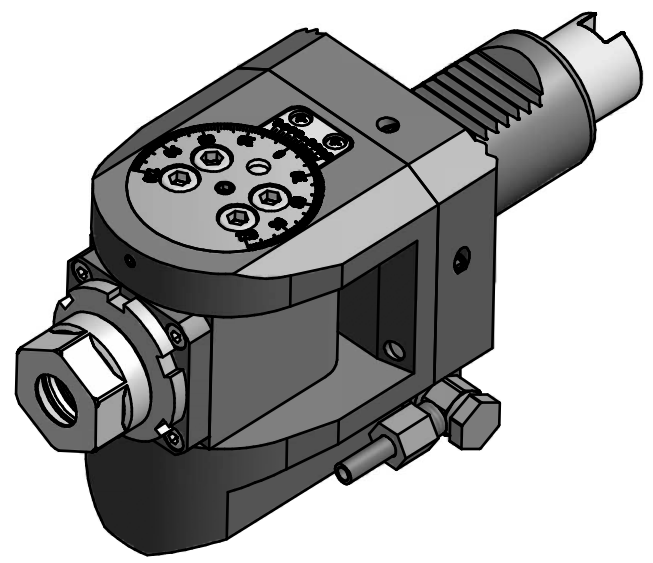
A (1:2)

Spannzange / *collet* ER20 DIN6499
 Spannbereich / *clamping range*: 1,0 - 13,0

Gewindebohrzange / *tapping collet*
 ET-1-20 M2-M6



Doppelverzahnung Lizenz Traub
double tooth system licence Traub



Hakenschlüssel
 mit Nase
*Hook wrench with
 nose end*
 DIN1810 A 45x50

Copyright **EWS Tool Technologies**
 Weitergabe und Vervielfaeltigung dieser Unterlage,
 Verwertung und Mitteilung ihres Inhalts nicht
 gestattet, soweit nicht ausdrecklich zugestanden.
 Zuwiderhandlungen verpflichten zu Schadenersatz.

Bemerkung - <i>Note</i>	Technische Daten - <i>technical data</i> M ₁ / M ₂ = 16 / 16 Nm n ₁ / n ₂ = 6000 / 6000 1/min i (N ₁ :N ₂) = 1:1	Benennung - <i>Title</i> Schwenkkopf <i>Swivel head</i>	name	date	Technische Aenderungen vorbehalten! <i>Subject to technical modifications!</i>	
			drawing	Brosowsky		
			Weigle GmbH & Co. KG Maybachstr. 1 D-73066 Uhingen Tel. +49(0)7161/93040-10		Nr. 63.4020G250RLW	DIN A3
			MNR: 135993		IDENT: D-EWS-050730 -	Blatt - page 1 (1)