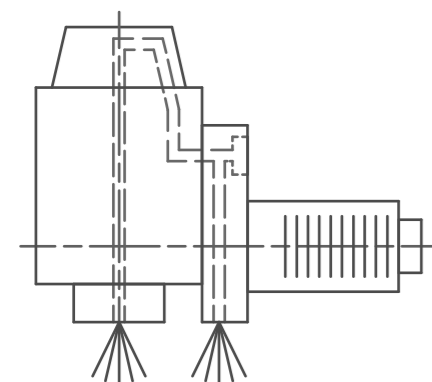
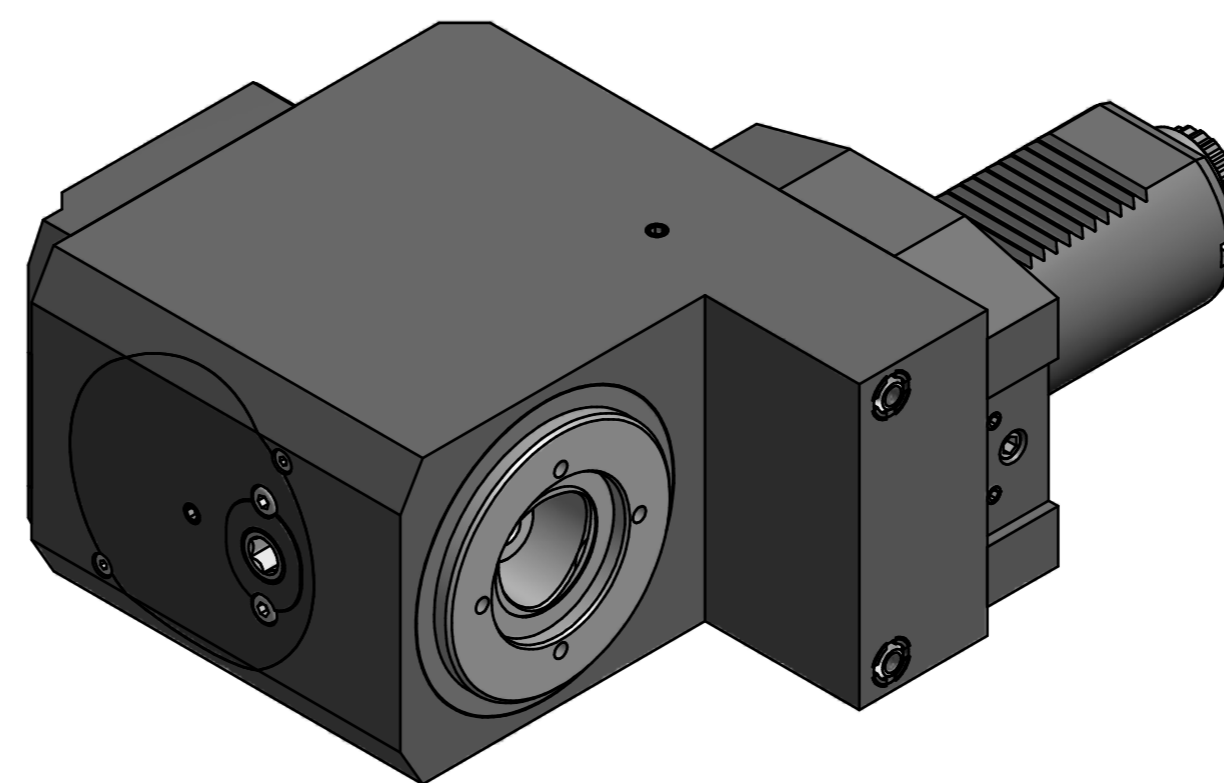
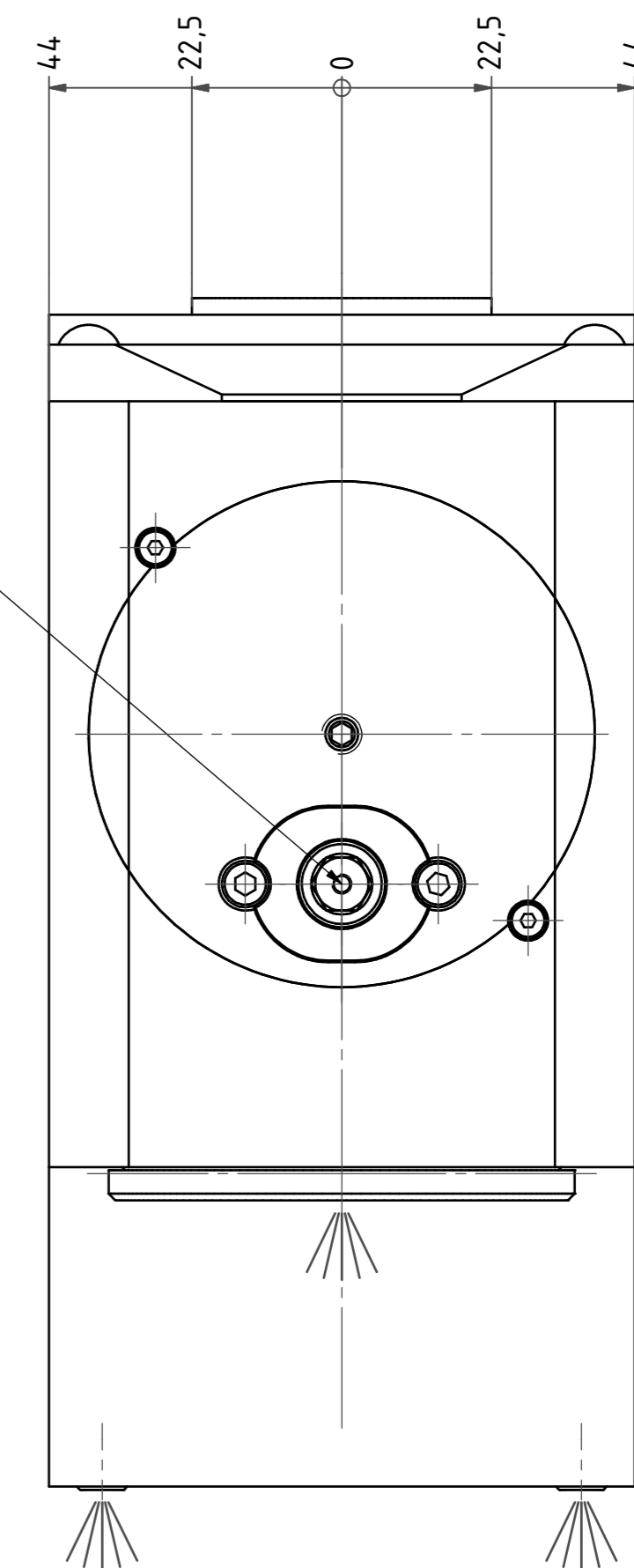


Anzugsdrehmoment 45 Nm  
Clamping torque 45 Nm



Innen- und Aussenkuehlung / Inside and outside coolant supply  
Kein Trockenlauf / No dry run  
Kuehlmittelfiltrierung <math>50\mu</math> / coolant filtration <math>50\mu</math>

Bemerkung - Note  
Nicht ohne Kuehlmittel betreiben!  
Not for use without coolant-fluid!

Technische Daten - technical data	
Weight	= 12.629 [kg]
Torque max. (M1/M2)	= 100 / 100 [Nm]
Speed max. (n1/n2)	= 4.000 / 4.000 [1/min]
Gear ratio (i)=n1:n2	= 1:1
Pressure (pmax)	= 70 [bar]

Benennung - Title  
**Radial Bohr und Fräskopf, zurückges**  
**Radial drill. and mill. head offset**

	EWS Weigle GmbH & Co. KG Maybachstr. 1 D-73066 Ulm/lingen www.ews-tools.de	Technische Aenderungen vorbehalten! Subject to technical modifications! IDENT: D-EWS-194940	
	Nr. - No. <b>80.50C45480RIK</b>	MNR. <b>134426</b>	REV: -/-

Copyright **EWS Tool Technologies**  
Weitergabe und Vervielfaeltigung dieser Unterlage,  
Verwertung und Mitteilung ihres Inhalts nicht  
gestattet, soweit nicht ausdrecklich zugestanden.  
Zuwaerdhandlungen verpflichten zu Schadenersatz.

