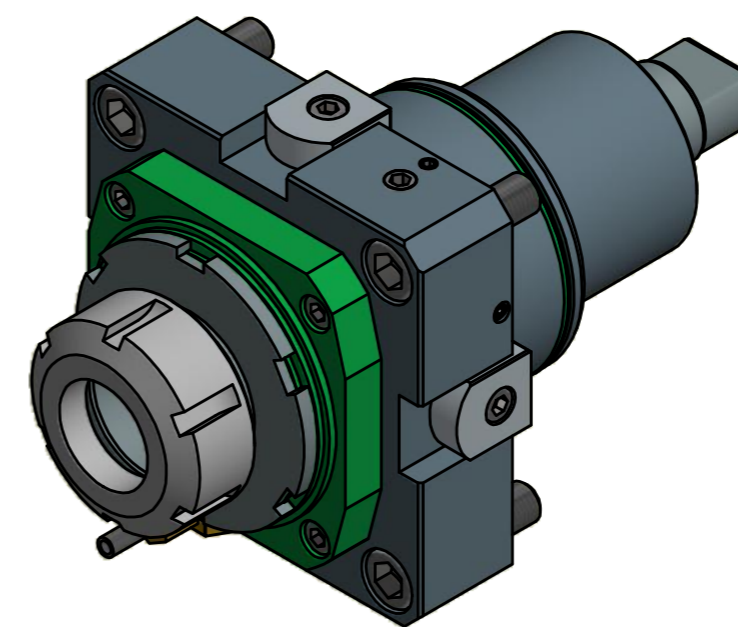
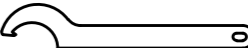
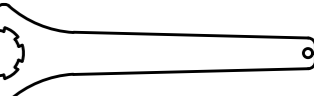


Spannzange / collet ER40 DIN6499  
Spannbereich / clamping range: 3,0 - 26,0


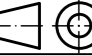

Gewindebohrzange / tapping collet  
ET-1-40 M6-M16



  
Hakenschlüssel  
mit Nase  
Hook wrench with  
nose end  
DIN1810 A 80x90

  
Spannzangenschlüssel  
Clamping wrench  
240

Copyright **EWS Tool Technologies**  
Weitergabe und Vervielfältigung dieser Unterlage,  
Verwertung und Mitteilung ihres Inhalts nicht  
gestattet, soweit nicht ausdrücklich zugestanden.  
Zuwendungen verpflichten zu Schadenersatz.

Bemerkung - Note	Technische Daten - technical data <b>Weight</b> = 8.337 [kg] <b>Torque max.</b> (M1/M2) = 100 / 100 [Nm] <b>Speed max.</b> (n1/n2) = 4000 / 4000 [1/min] <b>Gear ratio</b> (i)=n1:n2 = 1:1	Benennung - Title <b>Axial Bohr und Fräskopf</b> <i>Axial drilling and milling head</i>	 EWS Weigle GmbH & Co. KG Maybachstr. 1 D-73066 Uhlingen www.ews-tool.de	Technische Änderungen vorbehalten! Subject to technical modifications! IDENT: DEWS053081	 REV: -/B MNR. 164576	
------------------	--	---	--	--	---	---