

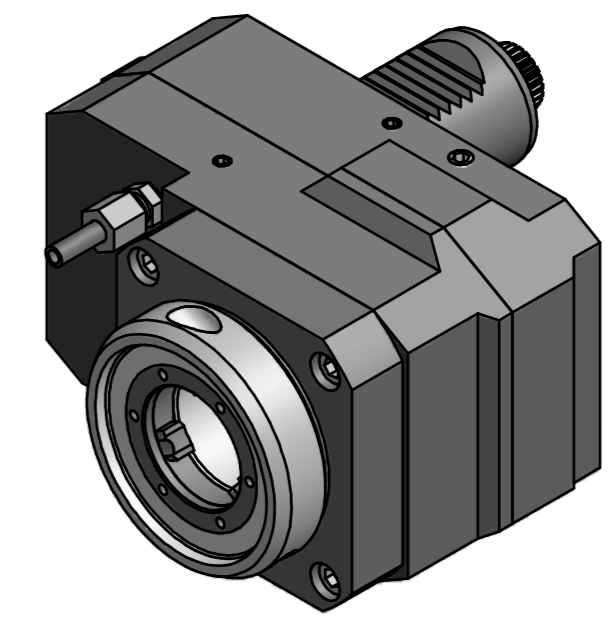
Innen- und Aussenkuehlung / Inside and outside coolant supply
 Kein Trockenlauf / No dry run
 Kuehmittelfiltrierung=50 μ / coolant filtration=50 μ

mit Kegelrollenlager
 with taper roller bearing(s)
Schutzrecht angemeldet
Trademark right applied

Bemerkung - Note
 Nicht ohne Kuehlmittel betreiben!
 Not for use without coolant-fluid!

Technische Daten - Technical data
 M1 / M2 = 40 / 80 Nm
 n1 / n2 = 6000 / 3000 1/min
 i (N1:N2) = 1,963:1
 Pmax = 70 bar

Benennung - Title
Axial Bohr u. Fräskopf achsversetzt
Ax. drill. and mill. head offset



Copyright **EWS Tool Technologies**
 Weitergabe und Vervielfaeltigung dieser Unterlage,
 Verwertung und Mitteilung ihres Inhalts nicht
 gestattet, soweit nicht ausdrecklich zugestanden.
 Zuwiderhandlungen verpflichten zu Schadenersatz.

name	date	Technische Aenderungen vorbehalten!
Theiss	17.10.2013	Subject to technical modifications!
EWS Tool Technologies		EWS Wägete GmbH & Co. KG Maybachstr. 1 D-72066 Ehingen Tel. +49(0)716193040-100
Nr. 50.40VX4KRCTXRLIK12		DIN A2
MNR: 165925		IDENT: D-EWS-144748 - Blatt - page 1 (1)