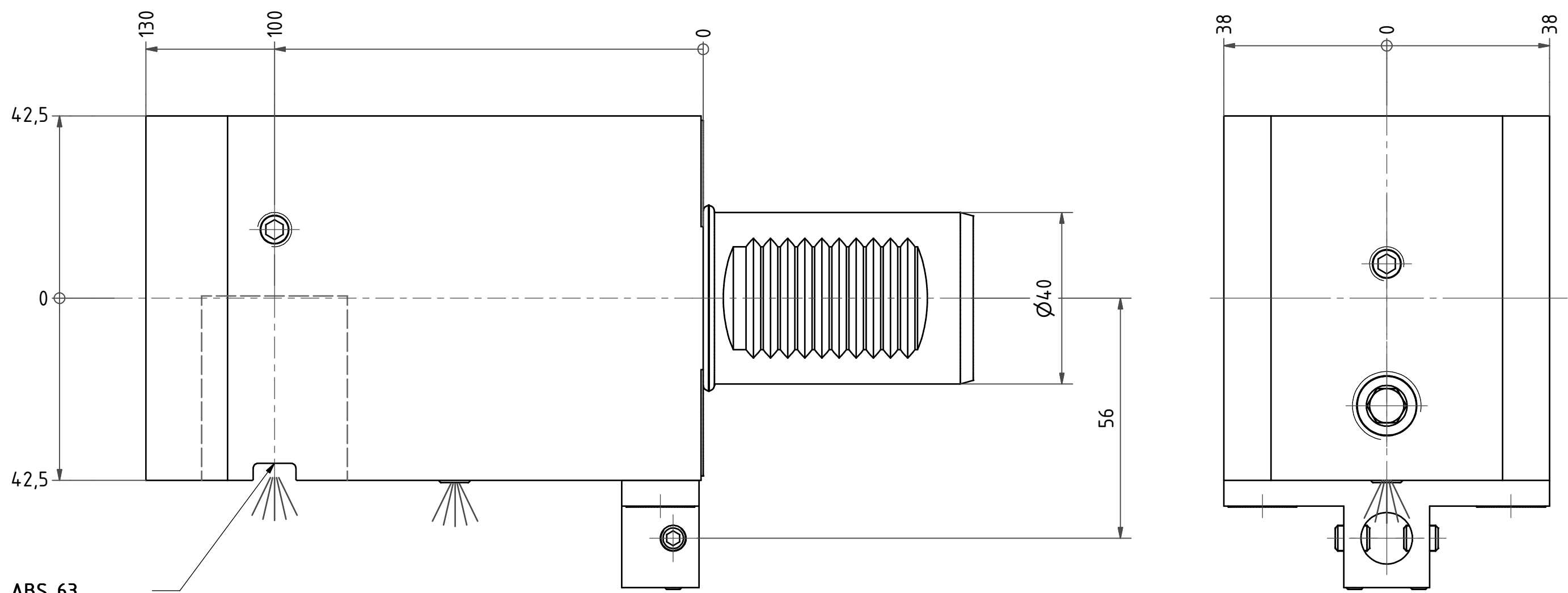


6 | 5 | 4 | 3 | 2 | 1

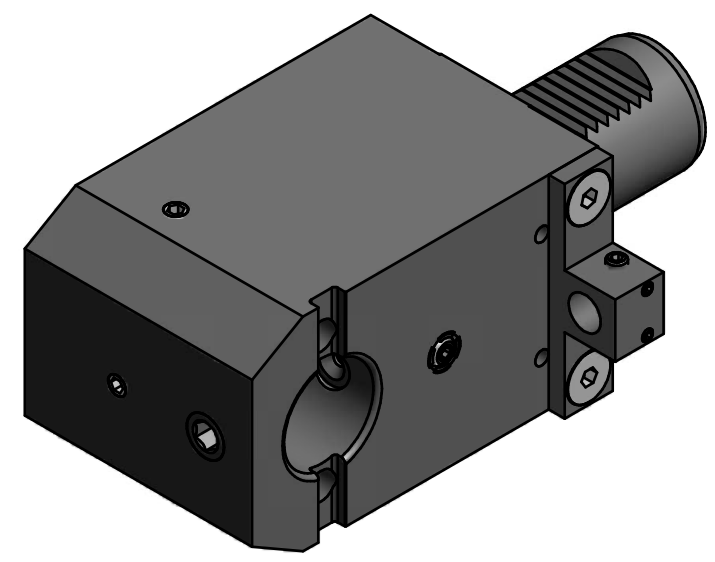
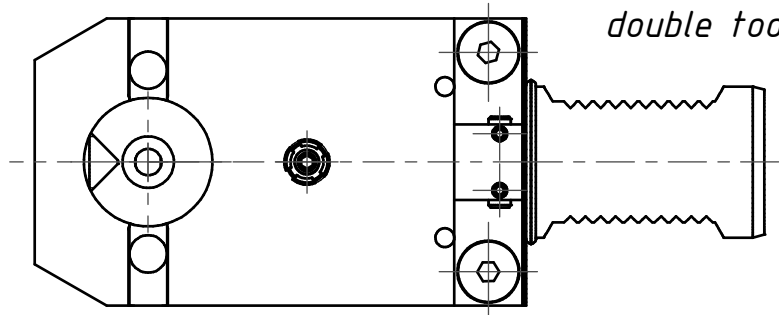
D



ABS 63
(Lizenz Komet)

(1:2)

Doppelverzahnung Lizenz Traub
double tooth system licence Traub



A

Bemerkung - Note

Copyright **EWS Tool Technologies**
Weitergabe und Vervielfaeltigung dieser Unterlage,
Verwertung und Mitteilung ihres Inhalts nicht
gestattet, soweit nicht ausdruuecklich zugestanden.
Zuwiderhandlungen verpflichten zu Schadenersatz.

Benennung - Title
Bohrstangenhalter
Boring bar holder

| name | date |
|--------|------------|
| Hermes | 13.03.2013 |

EWS EWS Weigete GmbH & Co. KG
Maybachstr. 1
D-73066 Uehingen
Tel. +49(0)7161/93040-100

Technische Aenderungen vorbehalten!
Subject to technical modifications!

Nr.
19.40ABS63CTXRL

MNR: 165433 IDENT: D-EWS-133273 - Blatt - page 1 (1)

DIN A3

6 | 5 | 4 | 3 | 2 | 1