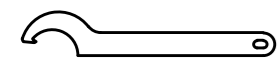
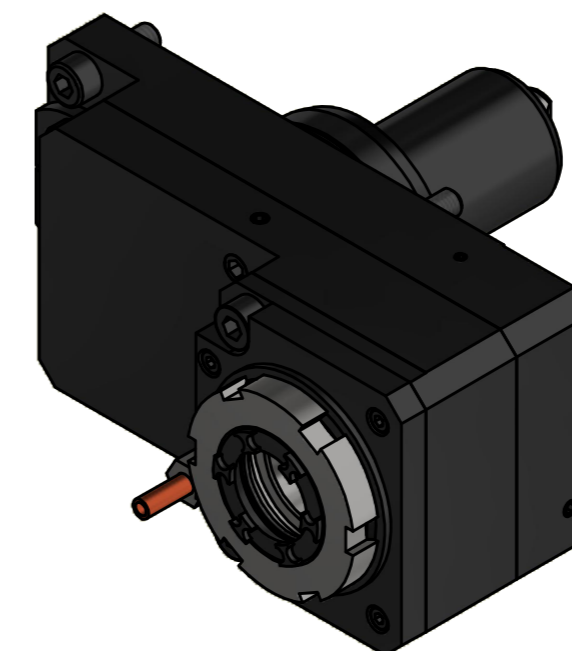
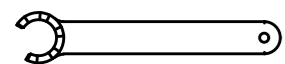


Spannzange / collet ER32 DIN6499  
Spannbereich / clamping range: 2,0 - 20,0

Gewindebohrzange / tapping collet  
ET-1-32 M5-M12



Hakenschlüssel  
mit Nase  
Hook wrench with  
nose end  
DIN1810 A 58x62



Spannzangenschlüssel für  
innenliegende Mutter  
Clamping wrench for  
internal collet  
232AX

Bemerkung - Note

Technische Daten - technical data

Weight = 6.925 [kg]  
Torque max. (M1/M2) = 50 / 25 [Nm]  
Speed max. (n1/n2) = 6000 / 12000 [1/min]  
Gear ratio (i)=n1:n2 = 1:2

Benennung - Title

**Axial Bohr u. Fräskopf achsversetzt**  
**Ax. drill. and mill. head offset**

**EWS** EWS Weigle GmbH & Co. KG  
Maybachstr. 1  
D-73066 Ulmringen  
www.ews-tools.de

Technische Änderungen vorbehalten!  
Subject to technical modifications!  
IDENT: DEWS001349

Nr. - No.  
50.6832QSMBMT11GLIM

REV: -/C  
MNR.

164509



Copyright **EWS Tool Technologies**  
Weitergabe und Vervielfältigung dieser Unterlage,  
Verwertung und Mitteilung ihres Inhalts nicht  
gestattet, soweit nicht ausdrücklich zugestanden.  
Zuwendungen verpflichten zu Schadenersatz.