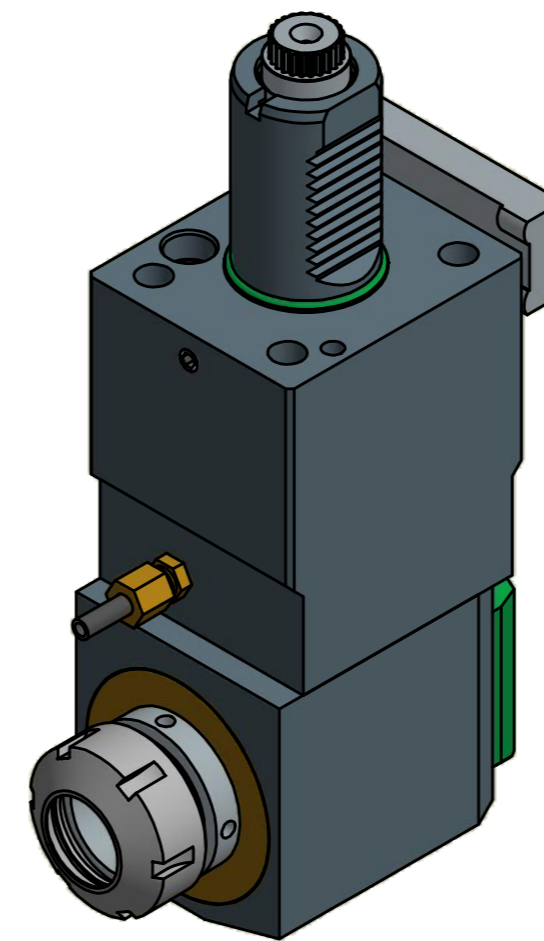
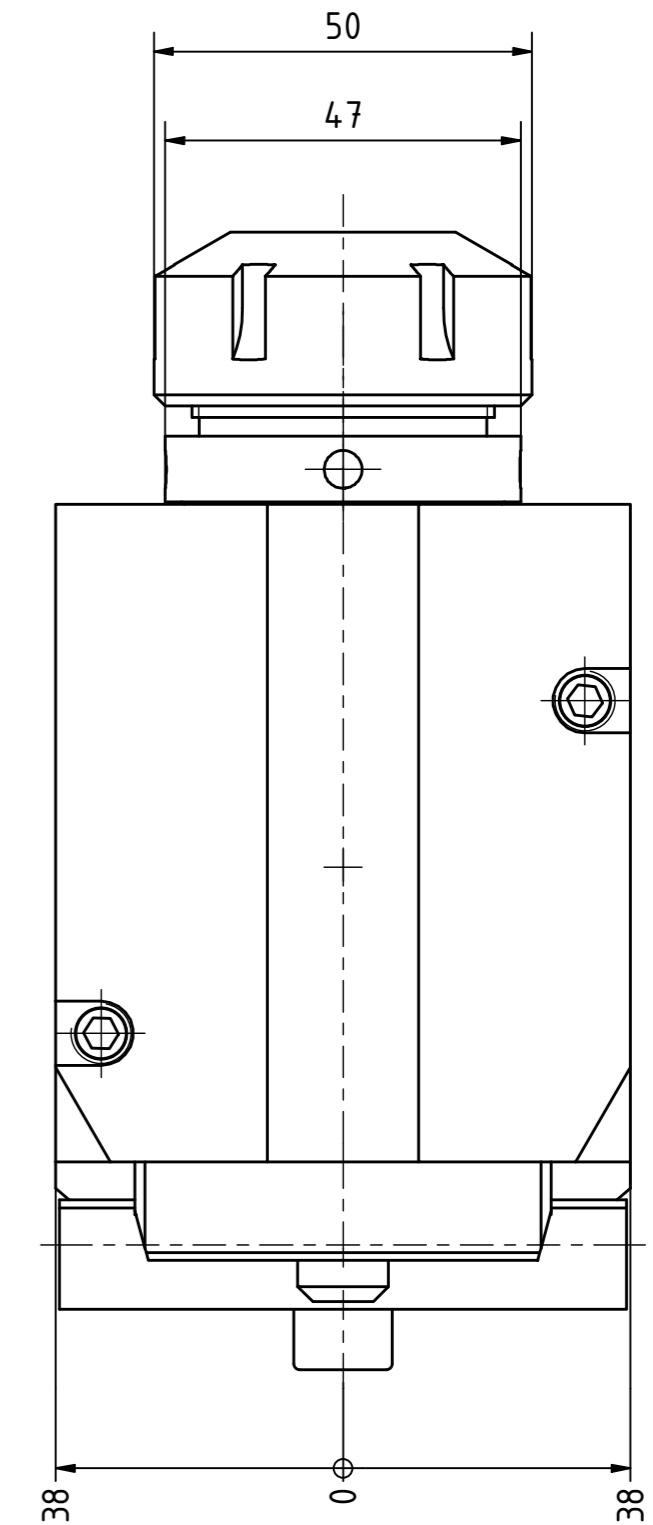
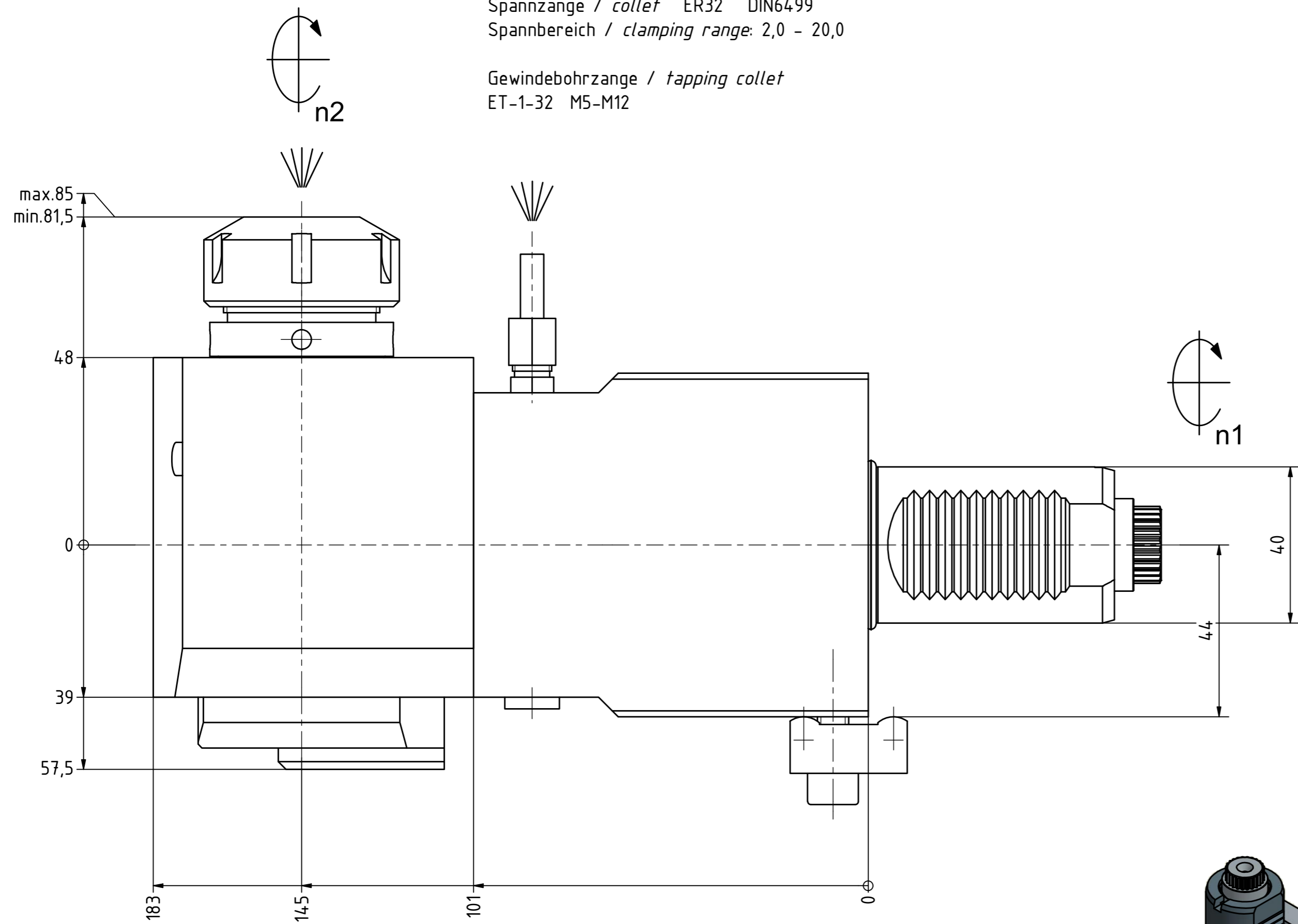


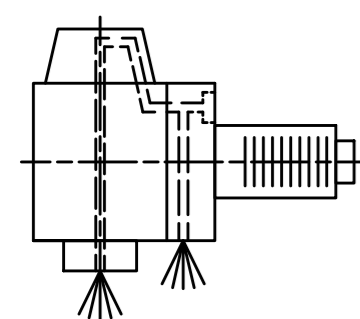
Spannzange / *collet* ER32 DIN6499
 Spannbereich / *clamping range*: 2,0 - 20,0

Gewindebohrzange / *tapping collet*
 ET-1-32 M5-M12




 Hakenschlüssel
 mit Zapfen
 Hook wrench
 with fixed pin
 DIN1810 B 45x50


 Spannzangenschlüssel
 Clamping wrench
 232



Innen- und Aussenkuehlung / *Inside and outside coolant supply*
 Kuehlmittelfiltrierung-50µ / *coolant filtration<50µ*

Copyright **EWS Tool Technologies**
 Weitergabe und Vervielfaeltigung dieser Unterlage,
 Verwertung und Mitteilung ihres Inhalts nicht
 gestattet, soweit nicht ausdrecklich zugestanden.
 Zuwiderhandlungen verpflichten zu Schadenersatz.

<p>Bemerkung - <i>Note</i> Für Trockenlauf geeignet! <i>Use without coolant fluid allowed!</i></p>	<p>Technische Daten - <i>technical data</i> Weight = 9.058 [kg] Torque max. (M1/M2) = 50 / 50 [Nm] Speed max. (n1/n2) = 6000 / 6000 [1/min] Gear ratio (i)=n1:n2 = 1:1 Pressure (pmax) = 70 [bar]</p>	<p>Benennung - <i>Title</i> Radial Bohr und Fräskopf <i>Radial drilling and milling head</i></p>	<p>EWS Tool Technologies <small>EWS Weigela GmbH & Co. KG Maybachstr. 1 D-73066 Uhingen www.ews-tools.de</small></p> <p>Technische Aenderungen vorbehalten! <i>Subject to technical modifications!</i> IDENT: D-EWS-072221 Nr. - No. 60.4032DOS310LIKDGL MNR. 132069</p> <p>REV: -/-</p> <p>QR</p>
--	--	--	--