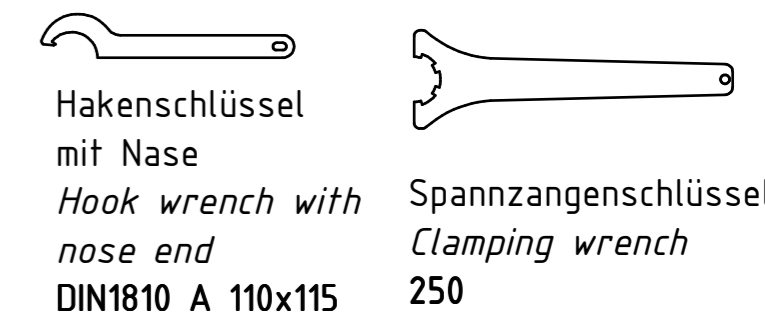
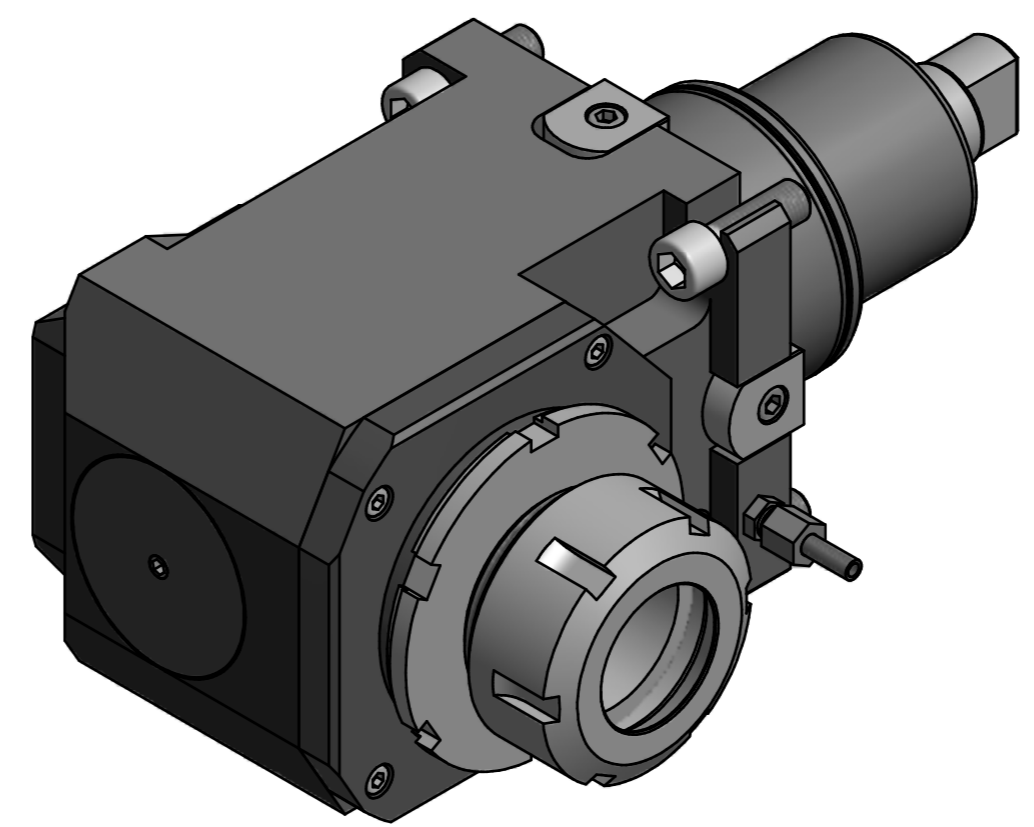


Spannzange / collet ER50 DIN6499  
 Spannbereich / clamping range: 6,0 - 34,0



Hakenschlüssel mit Nase  
 Hook wrench with nose end  
 DIN1810 A 110x115

Spannzangenschlüssel  
 Clamping wrench  
 250

Copyright **EWS Tool Technologies**  
 Weitergabe und Vervielfältigung dieser Unterlage, Verwertung und Mitteilung ihres Inhalts nicht gestattet, soweit nicht ausdrücklich zugestanden. Zuwiderhandlungen verpflichten zu Schadenersatz.

Bemerkung - Note mit Kegelrollenlager with taper roller bearing(s)	Technische Daten - Technical data $M_1 / M_2 = 80 / 240 \text{ Nm}$ $n_1 / n_2 = 4500 / 1500 \text{ 1/min}$ $i (N_1:N_2) = 3:1$	Benennung - Title <b>Radial Bohr und Fräskopf</b> <i>Radial drilling and milling head</i>	name Lukjanow	date 17.11.2014	Technische Änderungen vorbehalten! Subject to technical modifications! Nr. <b>60.8550KR1809I3GLX110</b> MNR: 164502    IDENT: D-EWS-167881 -    Blatt - page 1 (1)	