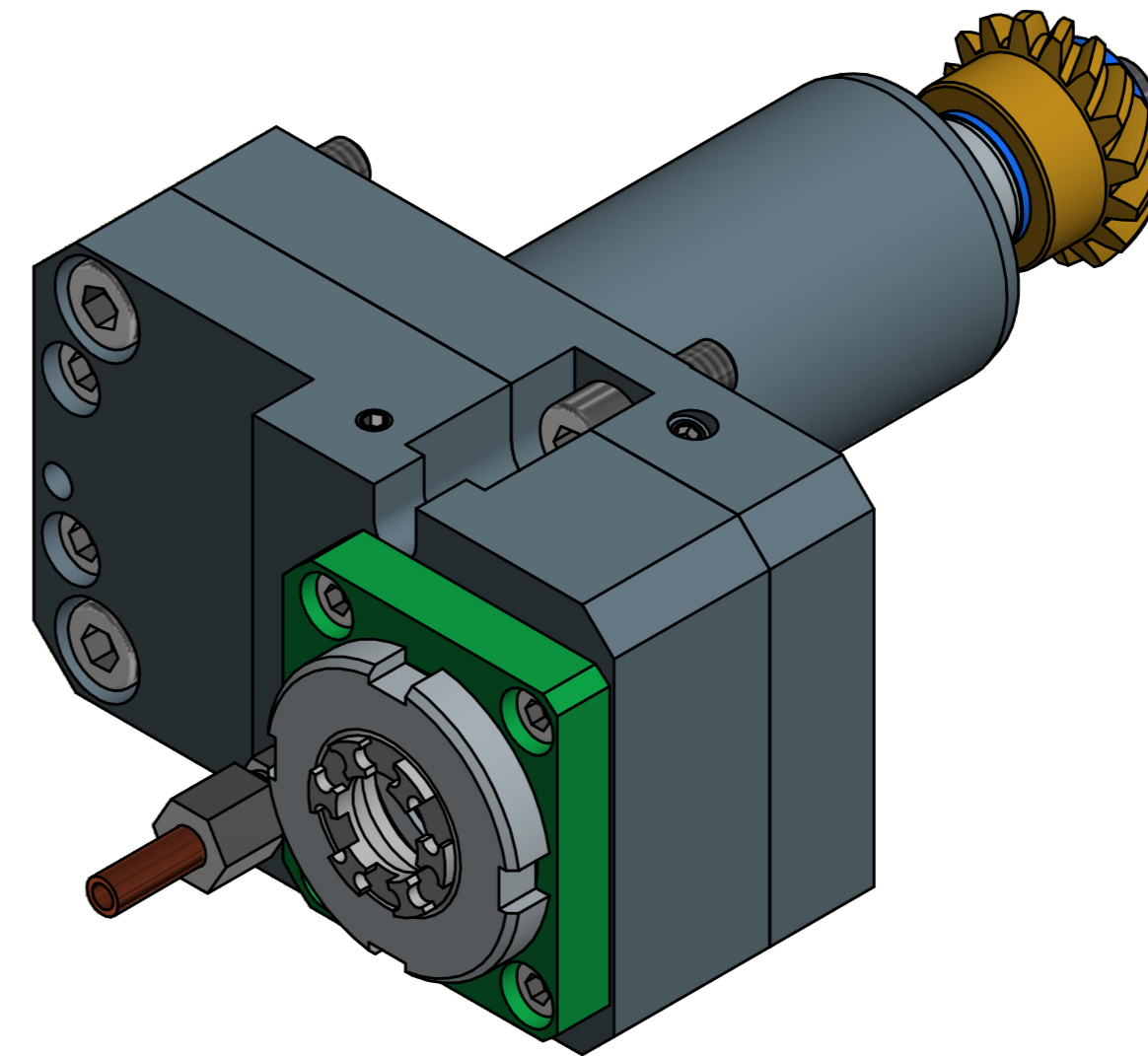
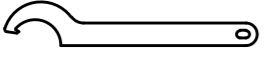


Spannzange / collet ER20 DIN6499
Spannbereich / clamping range: 1,0 - 13,0


Gewindebohrzange / tapping collet
ET-1-20 M2-M6




Spannzangenschlüssel für
innenliegende Mutter
Clamping wrench for
internal collet
220AX


Hakenschlüssel
mit Nase
Hook wrench with
nose end
DIN1810 A 45x50

Copyright **EWS Tool Technologies**
Weitergabe und Vervielfältigung dieser Unterlage,
Verwertung und Mitteilung ihres Inhalts nicht
gestattet, soweit nicht ausdrücklich zugestanden.
Zuwerhandlungen verpflichten zu Schadenersatz.

| | | | | | |
|------------------|---|--|---|---|---|
| Bemerkung - Note | Technische Daten - technical data Weight = 3.993 [kg] Torque max. (M1/M2) = 32 / 16 [Nm] Speed max. (n1/n2) = 6000 / 12000 [1/min] Gear ratio (i)=n1:n2 = 1:2 | Benennung - Title Axial Bohr u. Fräskopf achsversetzt <i>Ax. drill. and mill. head offset</i> |  EWS Weigle GmbH & Co. KG Maybachstr. 1 D-73066 Uhlingen www.ews-tools.de | Technische Änderungen vorbehalten! Subject to technical modifications! IDENT: DEWS029879 REV: -/A MNR. 164487 |  |
|------------------|---|--|---|---|---|