

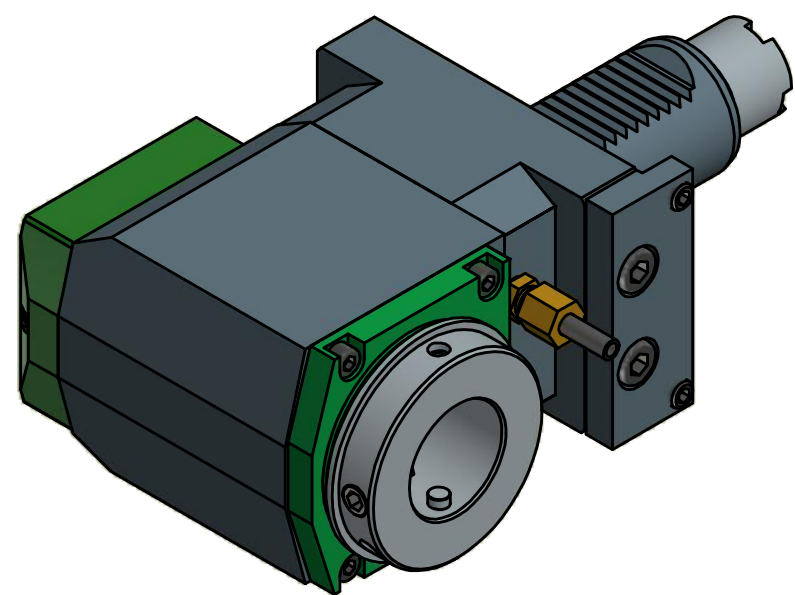
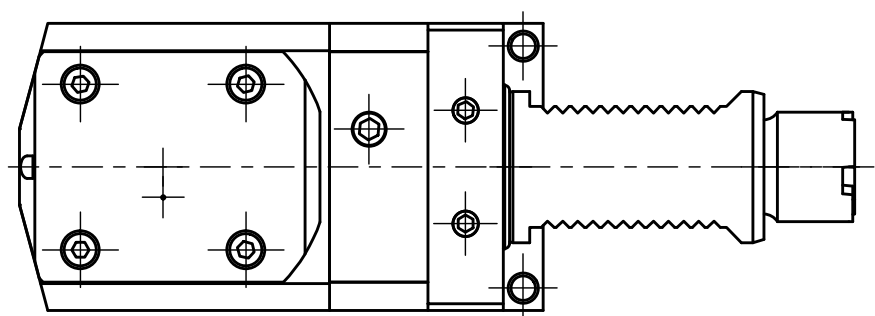
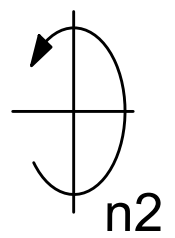
Varia V4

Ø70

Ø40

50

Ø65



**Schutzrecht angemeldet
Trademark right applied**

Copyright **EWS Tool Technologies**
Weitergabe und Vervielfaeltigung dieser Unterlage,
Verwertung und Mitteilung ihres Inhalts nicht
gestattet, soweit nicht ausdrecklich zugestanden.
Zuwiderhandlungen verpflichten zu Schadenersatz.

Innen- und Aussenkuehlung / Inside and outside coolant supply
Kuehlmittelfiltrierung < 50µ / coolant filtration < 50µ

Doppelverzahnung Lizenz Traub
double tooth system licence Traub

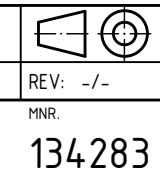
Bemerkung - Note
Für Trockenlauf geeignet!
Use without coolant fluid allowed!

Technische Daten - technical data
Weight = 7.172 [kg]
Torque max. (M1/M2) = 40 / 80 [Nm]
Speed max. (n1/n2) = 6000 / 3000 [1/min]
Gear ratio (i)=n1:n2 = 2:1
Pressure (pmax) = 70 [bar]

Benennung - Title
Radial Bohr und Fräskopf
Radial drilling and milling head

EWS Tool Technologies
EWS Weigle GmbH & Co. KG
Maybachstr. 1
D-73066 UHINGEN
www.ews-tools.de
Nr. - No.
60.40V4LT15RLIKDI2

Technische Aenderungen vorbehalten!
Subject to technical modifications!
IDENT: D-EWS-011844
MNR.
134283



QR