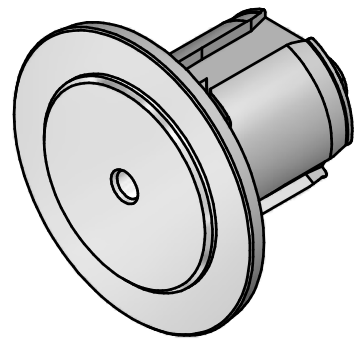
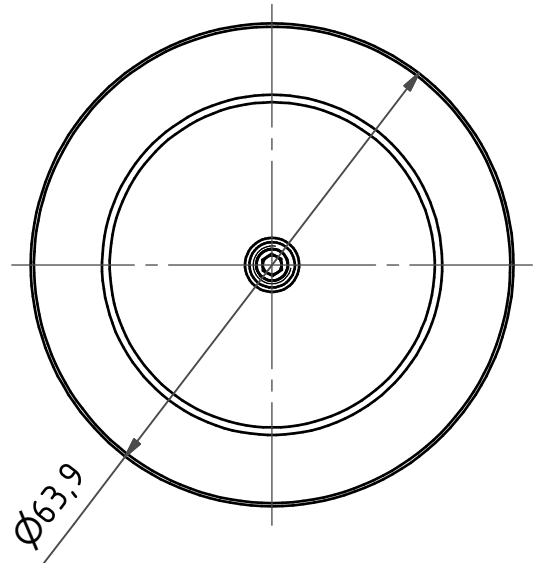
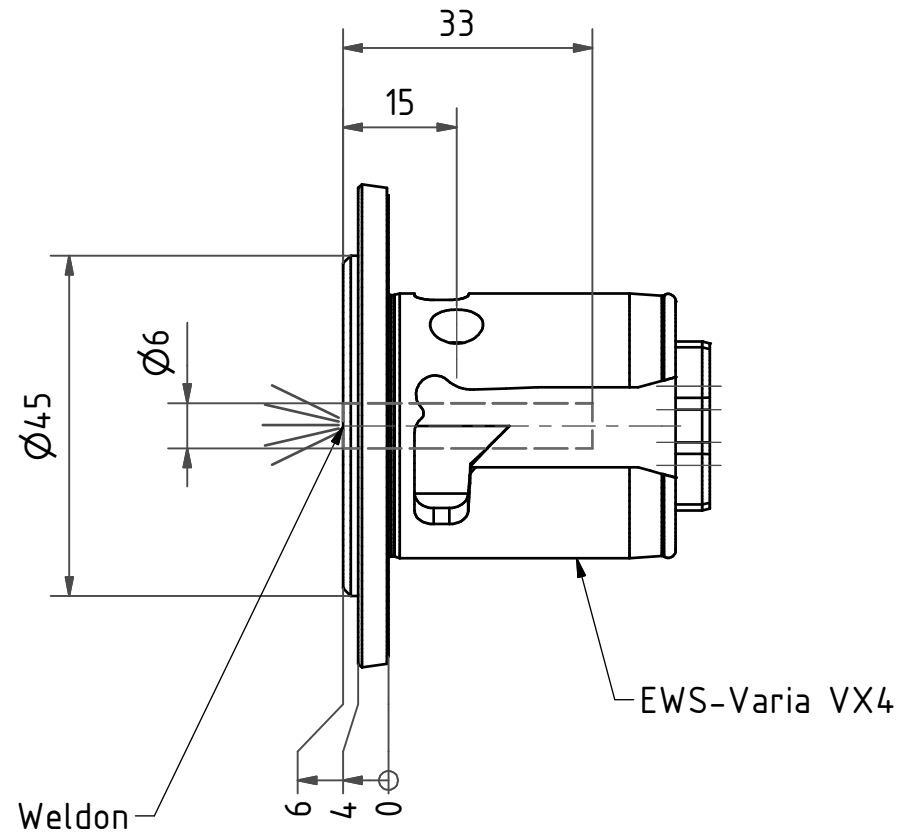


6 | 5 | 4 | 3 | 2 | 1

D  
C  
B  
A



Whistle Notch / Weldon

EWS-Varia VX4

**Schutzrecht angemeldet**  
**Trademark right applied**

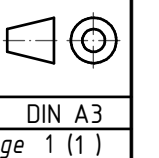
Bemerkung - Note

Copyright **EWS Tool Technologies**  
Weitergabe und Vervielfältigung dieser Unterlage,  
Verwertung und Mitteilung ihres Inhalts nicht  
gestattet, soweit nicht ausdrücklich zugestanden.  
Zu widerhandlungen verpflichten zu Schadenersatz.

Benennung - Title  
**Vollbohrerhalter**  
**U -drill holder**

name	date
Hoffmann	31.01.2013

Technische Aenderungen vorbehalten!  
*Subject to technical modifications!*  
Nr.  
**27.VX406WNL06**



MNR: 164484 IDENT: D-EWS-131491 - Blatt - page 1 (1)

6 | 5 | 4 | 3 | 2 | 1