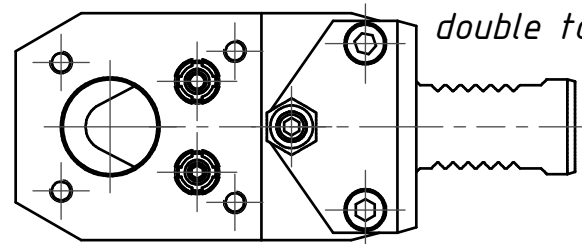
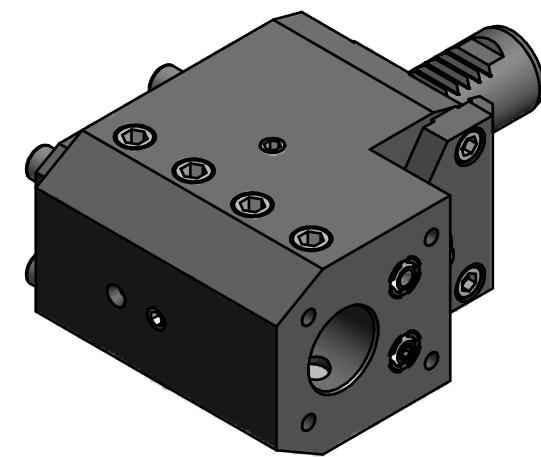


(1 : 2)



Doppelverzahnung Lizenz Traub
double tooth system licence Traub



Bemerkung - Note

Copyright **EWS Tool Technologies**
 Weitergabe und Vervielfältigung dieser Unterlage,
 Verwertung und Mitteilung ihres Inhalts nicht
 gestattet, soweit nicht ausdrücklich zugestanden.
 Zuwiderhandlungen verpflichten zu Schadenersatz.

Benennung - Title

Kombih.f. Innen.-u. Aussenkühlung
Combi holder for int/ext. cooling

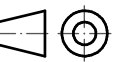
name	date
Bitter	23.02.2015

EWS EWS Weigle GmbH & Co. KG
 Maybachstr. 1
 D-73066 Uhingen
 Tel. +49(0)7161/93040-100
 Tool Technologies

Technische Aenderungen vorbehalten!
Subject to technical modifications!

Nr.
17.2525DE332RLZ60

MNR: 180284 IDENT: D-EWS-173770 - Blatt - page 1 (1)



DIN A3