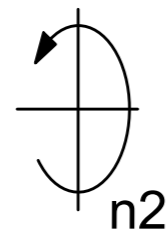
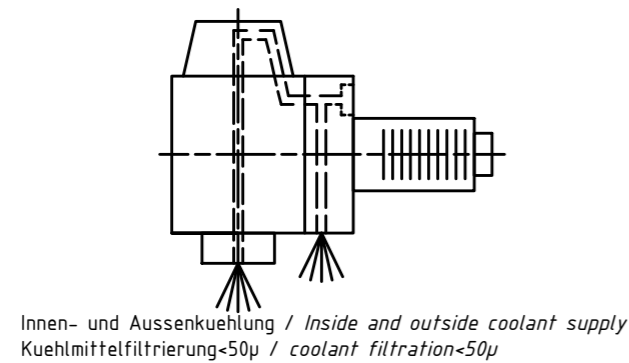
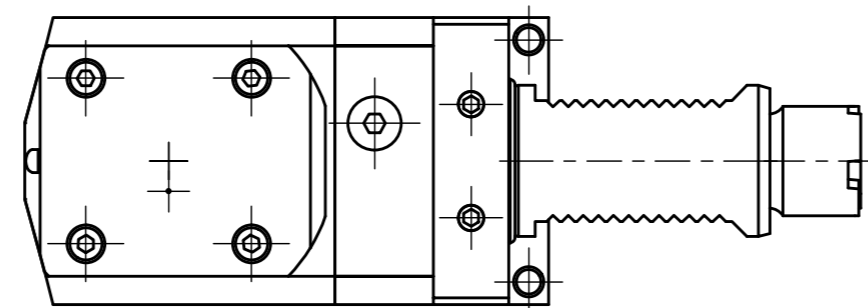


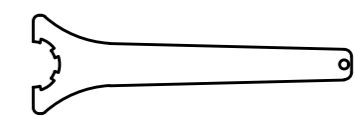
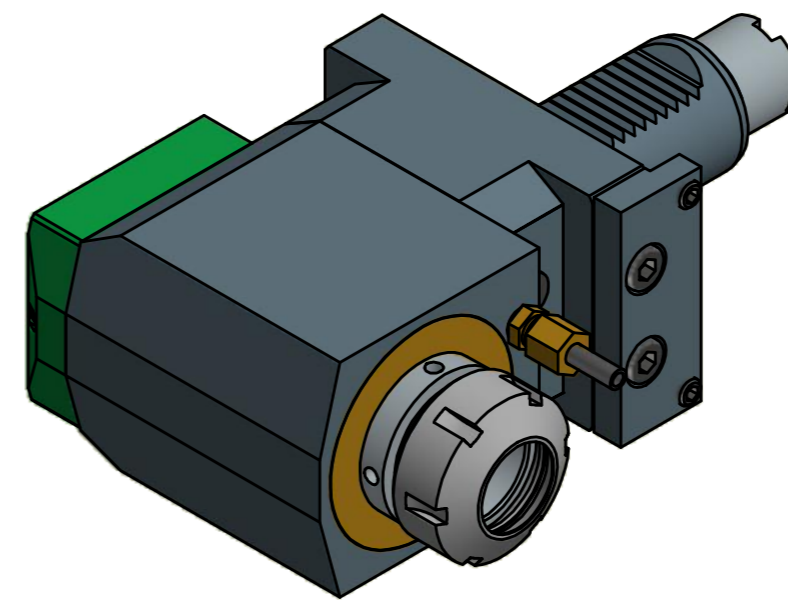
Spannzange / collet ER32 DIN6499
 Spannbereich / clamping range: 2,0 - 20,0



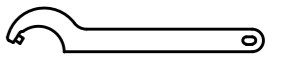
Doppelverzahnung Lizenz Traub
 double tooth system licence Traub



Innen- und Aussenkühlung / Inside and outside coolant supply
 Kühlmittelfiltrierung-50µ / coolant filtration-50µ



Spannzangenschlüssel
 Clamping wrench
 232



Hakenschlüssel
 mit Zapfen
 Hook wrench
 with fixed pin
 DIN1810 B 4,5x50

Bemerkung - Note
 Für Trockenlauf geeignet!
 Use without coolant fluid allowed!

Technische Daten - technical data
 Weight = 7.378 [kg]
 Torque max. (M1/M2) = 40 / 80 [Nm]
 Speed max. (n1/n2) = 6000 / 3000 [1/min]
 Gear ratio (i)=n1:n2 = 2:1
 Pressure (pmax) = 70 [bar]

Benennung - Title
 Radial Bohr und Fräskopf
 Radial drilling and milling head



Technische Änderungen vorbehalten!
 Subject to technical modifications!
 IDENT: DEWS066494

Nr. - No.
 60.4032LT15RLIKD12

REV: -/A
 MNR.
 134279



Copyright EWS Tool Technologies
 Weitergabe und Vervielfältigung dieser Unterlage,
 Verwertung und Mitteilung ihres Inhalts nicht
 gestattet, soweit nicht ausdrücklich zugestanden.
 Zuwiderhandlungen verpflichten zu Schadenersatz.