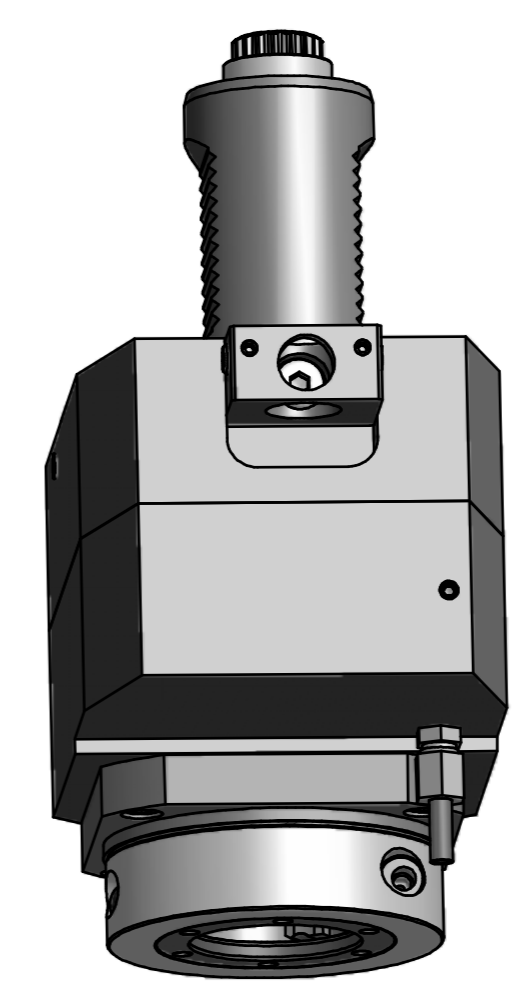
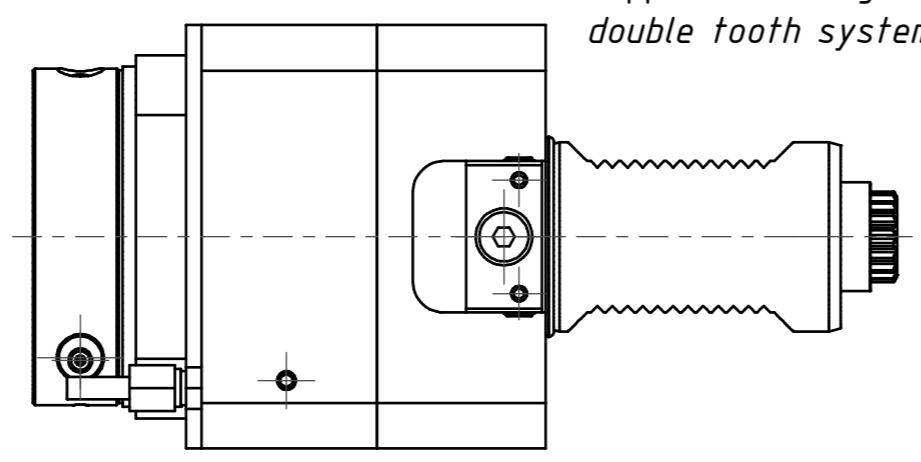


EWS - Varia V5

Doppelverzahnung Lizenz Traub
double tooth system licence Traub



Copyright **EWS Tool Technologies**
Weitergabe und Vervielfältigung dieser Unterlage,
Verwertung und Mitteilung ihres Inhalts nicht
gestattet, soweit nicht ausdrücklich zugestanden.
Zuwendungen verpflichten zu Schadenersatz.

Bemerkung - Note Schutzrecht angemeldet Trademark right applied	Technische Daten - Technical data M ₁ / M ₂ = 100 / 50 Nm n ₁ / n ₂ = 4000 / 8000 1/min i (N ₁ :N ₂) = 1:2		Benennung - Title Axial Bohr u. Fräskopf achsversetzt Ax. drill. and mill. head offset	name Schmid	date 15.07.2009	Technische Änderungen vorbehalten! Subject to technical modifications! Nr. 50.50V554.80RL11 File: D-EWS-077908-ldw	DIN A2
	EWS Weigete GmbH & Co. KG Maybachstr. 1 D-73066 Ulm/Ingden Tel. +49(0)7161/93040-10			Blatt - page 1 (1)			