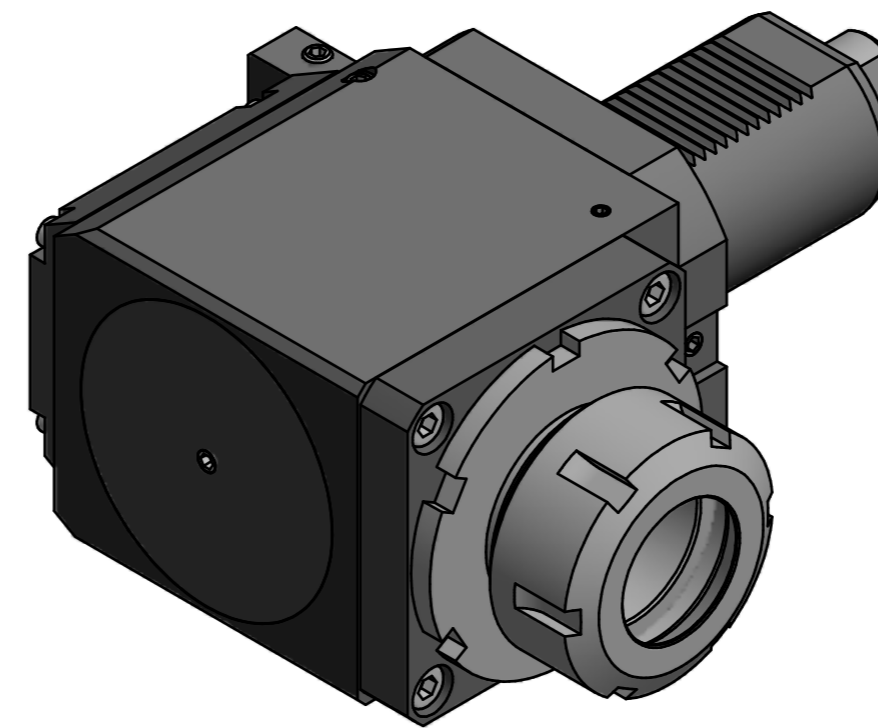
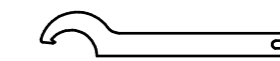


Spannzange / collet ER50 DIN6499
Spannbereich / clamping range: 6,0 - 34,0




Hakenschlüssel
mit Nase
Hook wrench with
nose end
DIN1810 A 95x100


Spannzangenschlüssel
Clamping wrench
250

Copyright **EWS Tool Technologies**
Weitergabe und Vervielfältigung dieser Unterlage,
Verwertung und Mitteilung ihres Inhalts nicht
gestattet, soweit nicht ausdrücklich zugestanden.
Zuwendungen verpflichten zu Schadenersatz.

Benennung - Note
mit Kegelrollenlager
with taper roller bearing(s)

Technische Daten - technical data
Weight = 14.602 [kg]
Torque max. (M1/M2) = 160 / 160 [Nm]
Speed max. (n1/n2) = 3000 / 3000 [1/min]
Gear ratio (i)=n1:n2 = 1:1

Benennung - Title
Radial Bohr und Fräskopf
Radial drilling and milling head

EWS EWS Weigle GmbH & Co. KG
Maybachstr. 1
D-73066 Ulm/lingen
www.ews-tools.de
Nr. - No.
60.6050KR1809R

Technische Änderungen vorbehalten!
Subject to technical modifications!
IDENT: D-EWS-114148
REV: -/-
MNR.
134222

