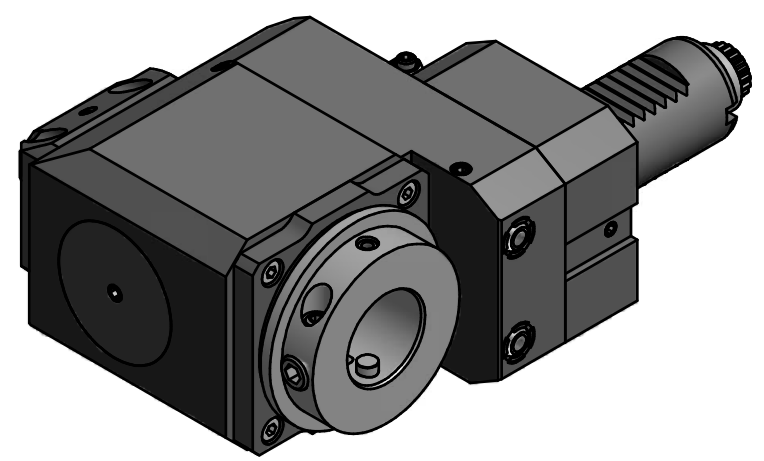
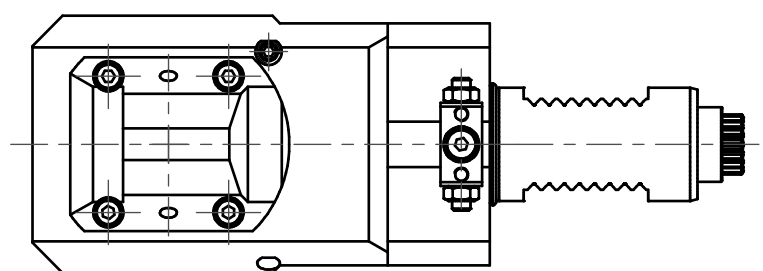
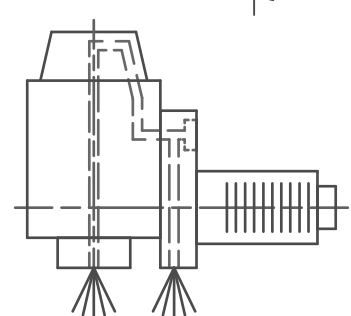


EWS-Varia V3

Doppelverzahnung Lizenz Traub
 double tooth system licence Traub



Innen- und Aussenkuehlung / Inside and outside coolant supply
 Kein Trockenlauf / No dry run
 Kuehlmittelfiltrierung 50μ / coolant filtration 50μ

Copyright **EWS Tool Technologies**
 Weitergabe und Vervielfaeltigung dieser Unterlage,
 Verwertung und Mitteilung ihres Inhalts nicht
 gestattet, soweit nicht ausdruecklich zugestanden.
 Zuwiderhandlungen verpflichten zu Schadenersatz.

Bemerkung - Note Nicht ohne Kuehlmittel betreiben! Not for use without coolant-fluid!	Technische Daten - technical data $M1 / M2 = 24 / 12 \text{ Nm}$ $n1 / n2 = 6000 / 12000 \text{ 1/min}$ $i (N1:N2) = 1:2$ $p_{max} = 70 \text{ bar}$	Benennung - Title Radial Bohr und Fräskopf. zurückges Radial drill. and mill. head offset	name Kratschmann	date 08.03.2007	Technische Aenderungen vorbehalten! Subject to technical modifications!	
			EWS Weigele GmbH & Co. KG Maybachstr. 1 D-73066 Uhingen Tel. +49(0)7161/93040-100			