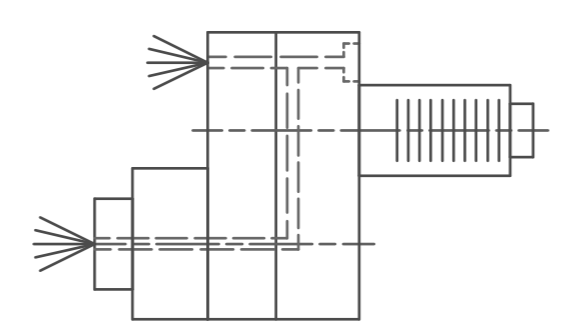
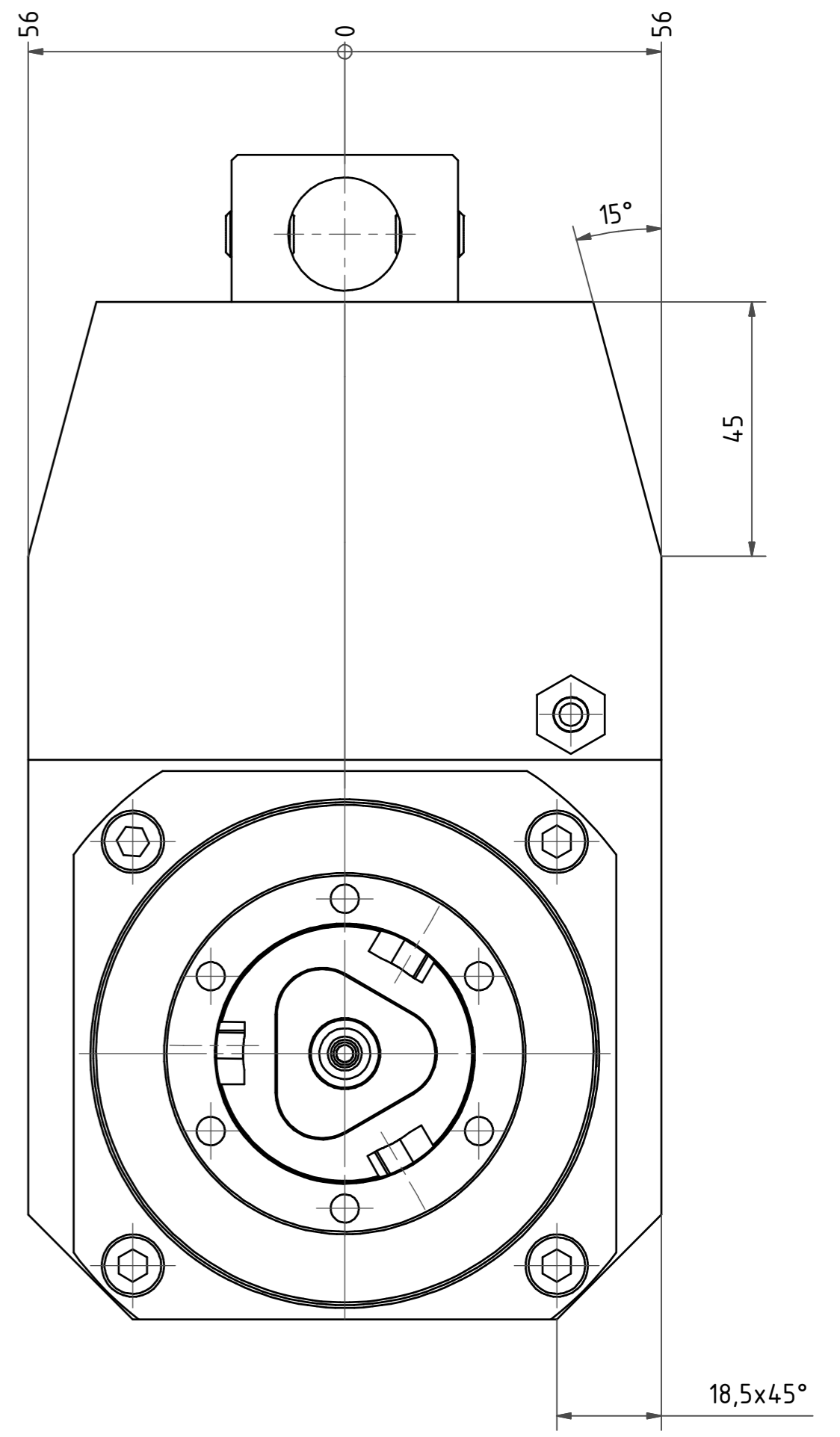
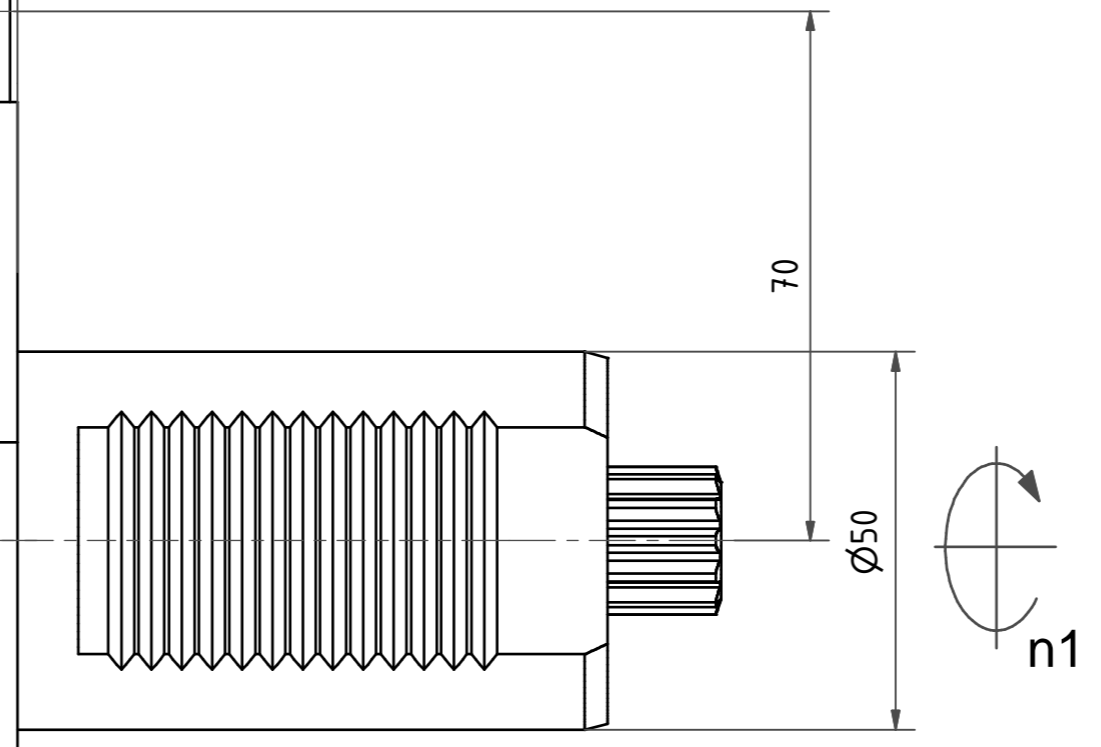
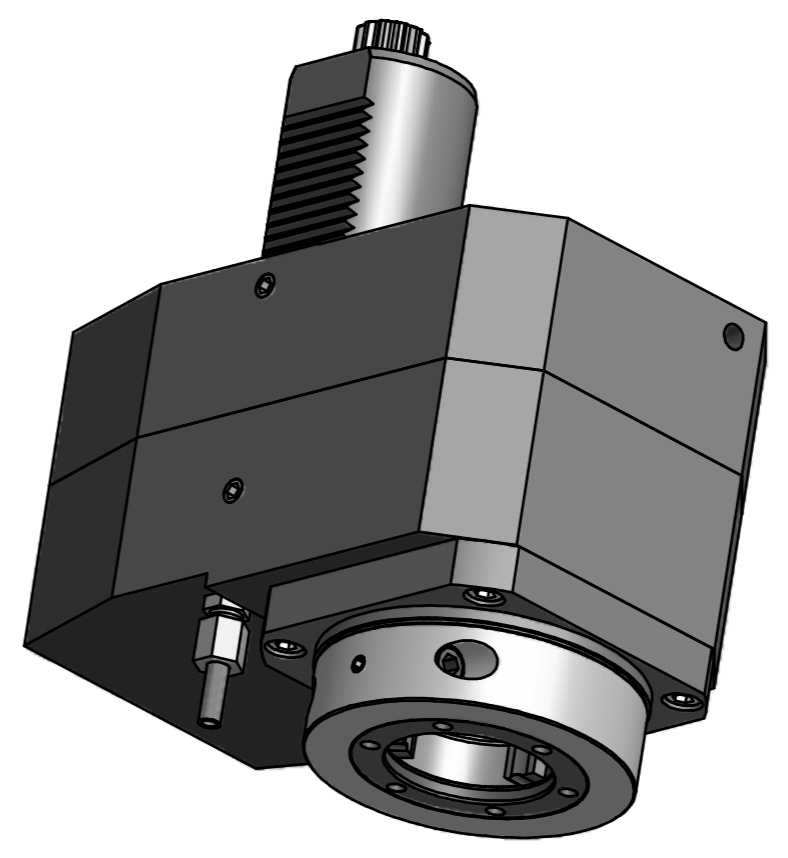


EWS - Varia V5



Innen- und Aussenkuehlung
Inside and outside coolant supply



Copyright **EWS Tool Technologies**
Weitergabe und Vervielfaeltigung dieser Unterlage,
Verwertung und Mitteilung ihres Inhalts nicht
gestattet, soweit nicht ausdrecklich zugestanden.
Zuwaiderhandlungen verpflichten zu Schadenersatz.

Bemerkung - Note Nicht ohne Kuehlmittel betreiben! <i>Not for use without coolant-Fluid!</i> Schutzrecht angemeldet Trademark right applied	Technische Daten - Technical data M1 / M2 = 100 / 50 Nm n1 / n2 = 4000 / 8000 1/min i (N1:N2) = 1:2 Dmax = 70 bar	Benennung - Title Axial Bohr u. Fräskopf achsversetzt Ax. drill. and mill. head offset	name Theiss	date 21.06.2007	Technische Aenderungen vorbehalten! <i>Subject to technical modifications!</i> Nr. 50.50V554.82RIK11 File: D-EWS-047781.idw	 DIN A2
			EWS Tool Technologies <small>Weigle GmbH & Co. KG Maybachstr. 1 D-70666 Uhlringen Tel. +49(0)7161/93040-10</small>			