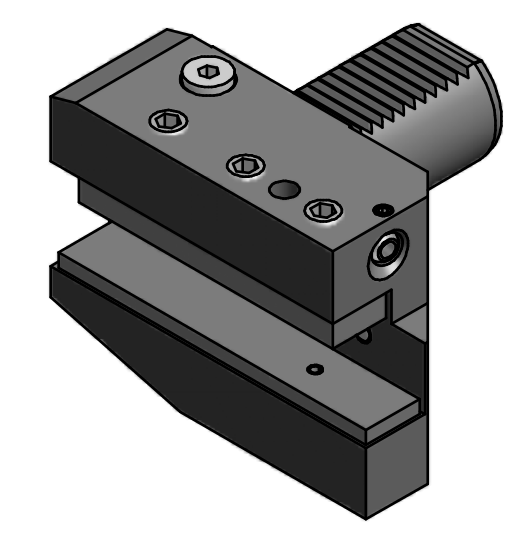
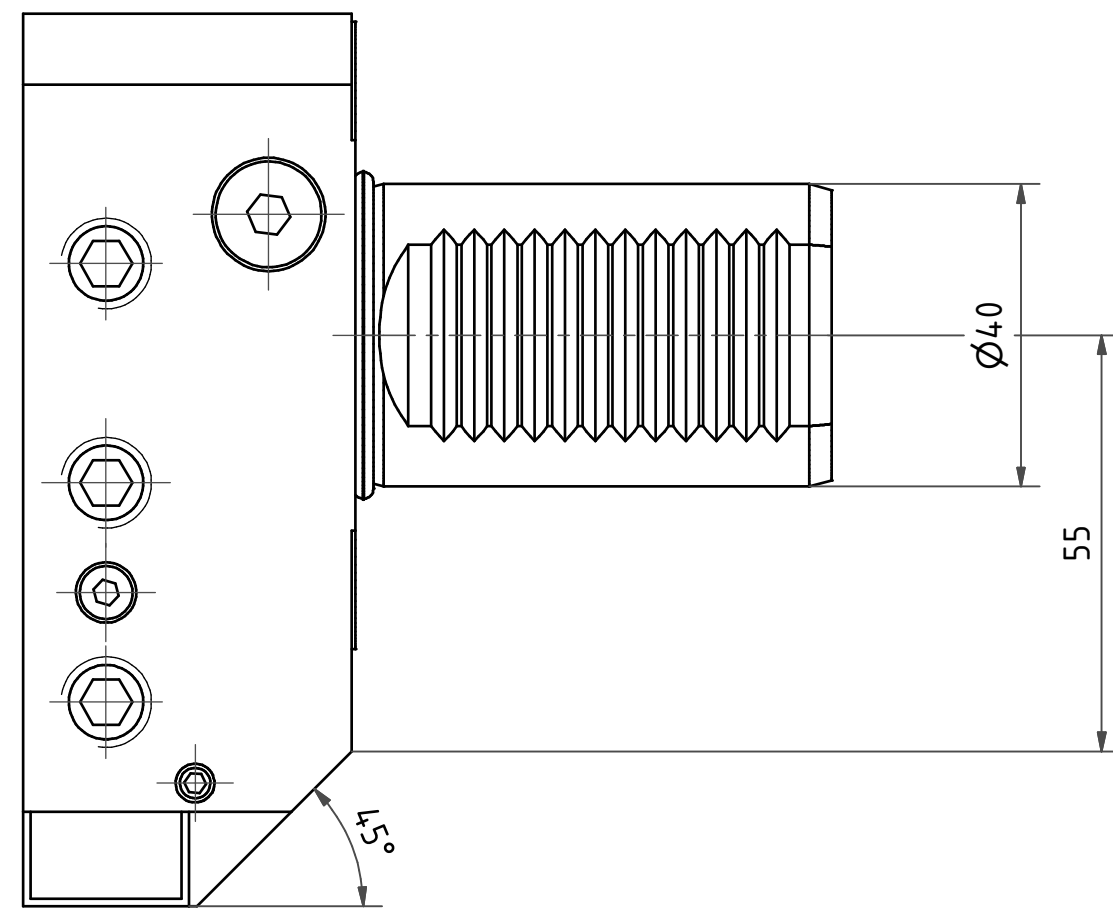
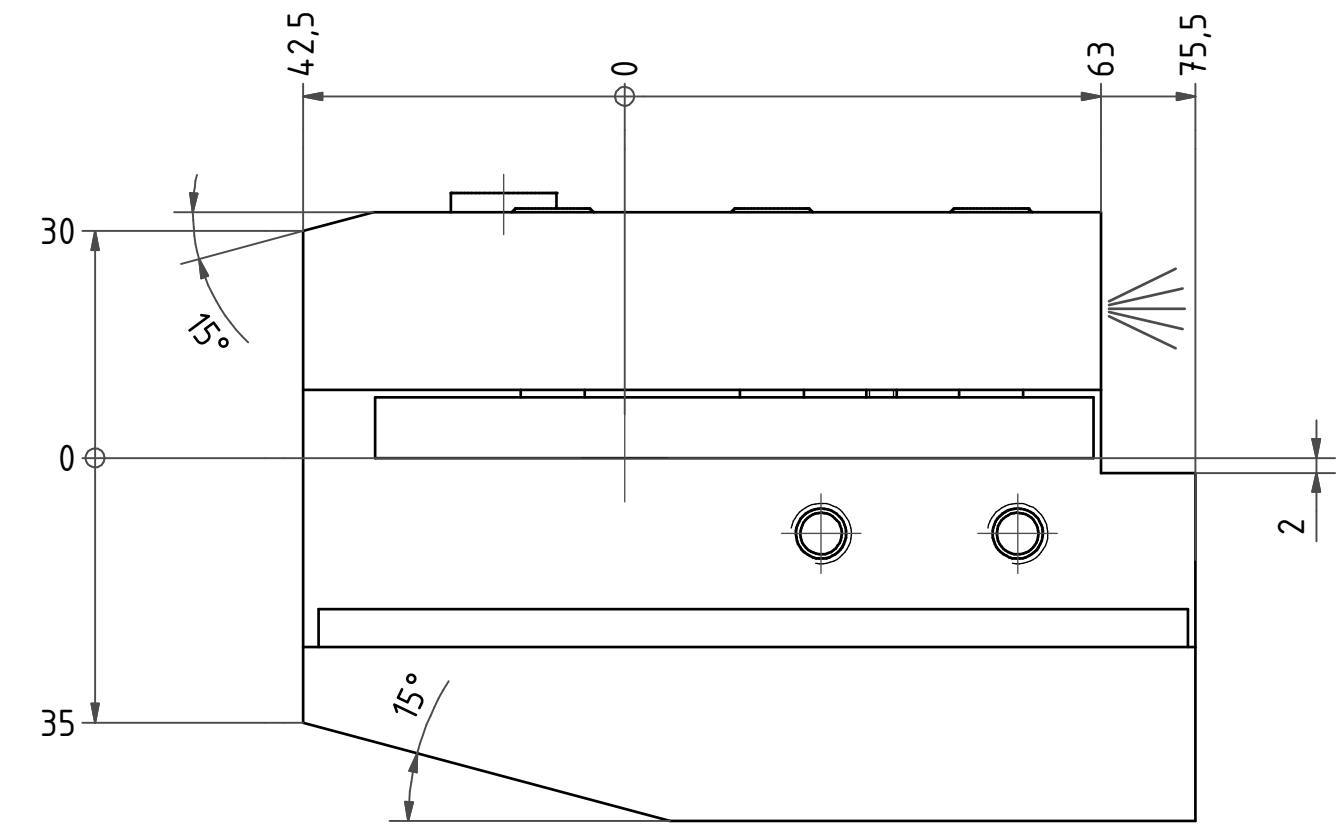
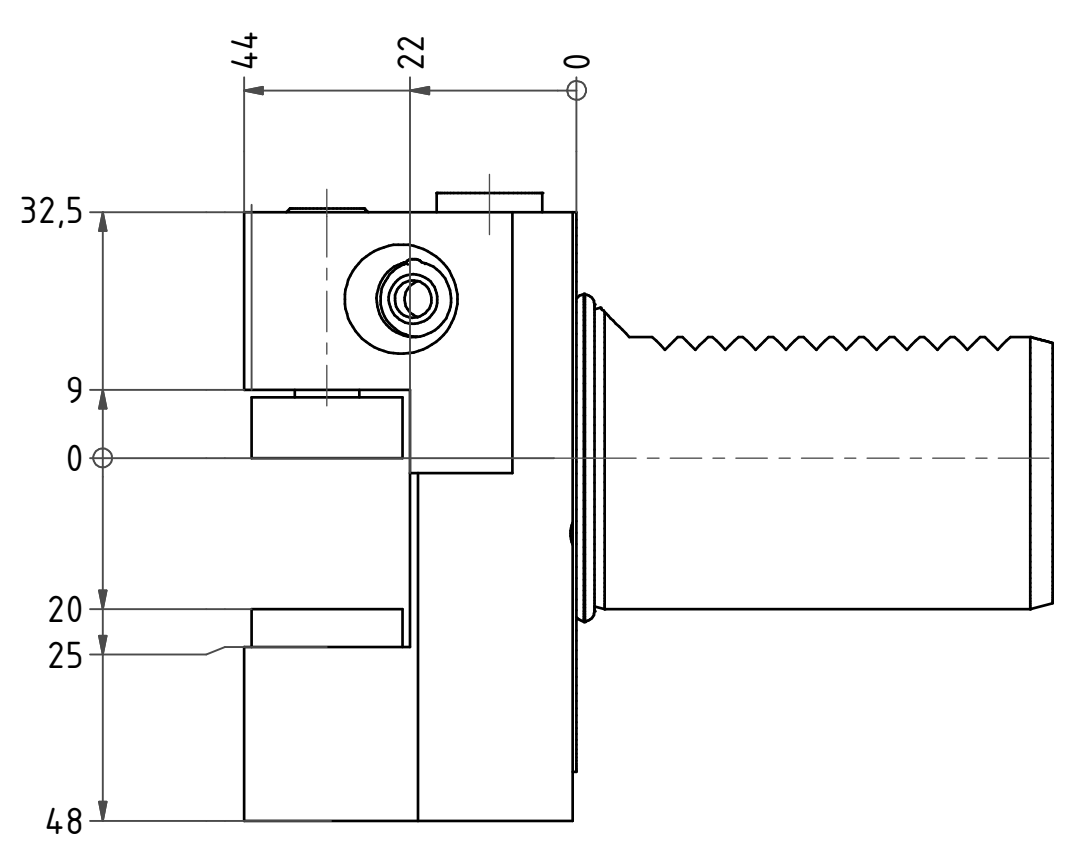


6 1 5 1 4 3 1 2 1 1



A B C D

A B C D

Bemerkung - Note

Copyright **EWS Tool Technologies**  
 Weitergabe und Vervielfaeltigung dieser Unterlage,  
 Verwertung und Mitteilung ihres Inhalts nicht  
 gestattet, soweit nicht ausdruercklich zugestanden.  
 Zuwiderhandlungen verpflichten zu Schadenersatz.

Benennung - Title  
**Vierkant Queraufnahme. rechts lang**  
**OD holder. right hand ext.**

name	date
Barra	13.05.2013

Technische Aenderungen vorbehalten!  
 Subject to technical modifications!

Nr.  
**11.4025/20-CB**

File: D-EWS-136176-.idw

DIN A3  
 Blatt - page 1 (1)

6 1 5 1 4 3 1 2 1 1